

Dell DX6004S Sistemleri

Donanım Kullanıcı El Kitabı

Tescilli Model: E07S Serisi
Tescilli Tip: E07S002



Notlar, Dikkat Edilecek Noktalar ve Uyarılar



NOT: NOT, bilgisayarınızdan daha iyi şekilde yararlanmanıza yardımcı olacak önemli bilgiler verir.



DİKKAT: DİKKAT, yönergelere uyulmadığında donanımın zarar görebileceğini veya veri kaybı olabileceğini belirtir.



UYARI: UYARI, meydana gelebilecek olası maddi hasar, fiziksel yaralanma veya ölüm tehlikesi anlamına gelir.

Bu belgedeki bilgiler önceden bildirilmeksizin değiştirilebilir.

© 2010 Dell Inc. Tüm hakları saklıdır.

Dell Inc. kuruluşunun yazılı izni olmadan bu belgelerin herhangi bir şekilde çoğaltılması kesinlikle yasaktır.

Bu metinde kullanılan ticari markalar: Dell™, DELL logosu ve PowerEdge™, Dell Inc. kuruluşunun ticari markalarıdır. Microsoft® Windows®, Windows Server® ve MS-DOS®, Microsoft Corporation kuruluşunun ABD ve/veya diğer ülkelerdeki ticari markaları veya tescilli ticari markalarıdır.

Bu yayında, marka ve adların sahiplerine ya da ürünlerine atıfta bulunmak için başka ticari marka ve ticari adlar kullanılabilir. Dell Inc. kendine ait olanların dışındaki ticari markalar ve ticari isimlerle ilgili hiçbir mülkiyet hakkı olmadığını beyan eder.

Tescilli Model: E07S Serisi

Tescilli Tip: E07S002

Eylül 2010

Rev. A00

İçindekiler

1	Sisteminiz Hakkında	11
	Başlangıç Sırasında Sistem Özelliklerine Erişim	11
	Ön Panel Özellikleri ve Göstergeleri	12
	LCD Paneli Özellikleri (İsteğe Bağlı)	14
	Giriş Ekranı	15
	Kurulum Menüsü	15
	Görüntüleme Menüsü.	16
	Sabit Sürücü Durum Göstergeleri.	17
	Arka Panel Özellikleri ve Göstergeleri	18
	Harici Aygıt Bağlama Yönergeleri	19
	NIC Gösterge Kodları.	20
	Güç Göstergesi Kodları	20
	LCD Durum Mesajları.	21
	LCD Durum Mesajları Tarafından Tanımlanan Sorunları Çözme	34
	LCD Durum Mesajlarını Görüntüleme	35
	Sistem Mesajları	36
	Uyarı Mesajları	49
	Tanımlama Mesajları	49

Uyarı Mesajları	50
İhtiyacınız Olabilecek Diğer Bilgiler	50
2 Sistem Kurulumu Programını ve UEFI	
Önyükleme Yöneticisini Kullanma	51
Sistem Önyükleme Modunu Seçme	51
Sistem Kurulum Programına Giriş	52
Hata Mesajlarına Yanıt Verme	52
Sistem Kurulumu Programını Gezinme Tuşlarını Kullanma	52
Sistem Kurulum Seçenekleri	53
Giriş Ekranı	53
Bellek Ayarları Ekranı	55
İşlemci Ayarları Ekranı	56
SATA Ayarları Ekranı	57
Önyükleme Ayarları Ekranı	57
Tümleşik Aygıtlar Ekranı	58
PCI IRQ Atamaları Ekranı	59
Seri İletişim Ekranı	59
Power Management (Güç Yönetimi) Ekranı	61
Sistem Güvenlik Ekranı	62
Çıkış Ekranı	64
UEFI Önyükleme Yöneticisine Giriş	64
UEFI Önyükleme Yönetici Kılavuz Tuşları	65
UEFI Önyükleme Yöneticisi Ekranı	65
UEFI Önyükleme Ayarları Ekranı	66
Sistem Yardımcı Programları Ekranı	66

Sistem ve Kurulum Şifresi Özellikleri	67
Sistem Şifresini Kullanma	67
Kurulum Şifresini Kullanma.	69
Yerleşik Sistem Yönetimi	71
Anakart Yönetim Denetleyicisini Yapılandırma	71
BMC Kurulum Modülüne Girme	72
iDRAC Yapılandırma Programı	72
iDRAC Yapılandırma Yardımcı Programına Girme	73
3 Sistem Bileşenlerini Takma	75
Önerilen Araçlar	75
Sistemin İçerişi	75
Ön Çerçeve (İsteğe Bağlı)	77
Ön Çerçeveyi Çıkarma	77
Ön Çerçeveyi Takma	77
Sistemi Açma ve Kapatma	78
Sistemi Açma	78
Sistemi Kapatma	79
Optik Sürücü (İsteğe Bağlı)	80
Optik Sürücüyü Çıkarma	80
Optik Sürücü Takma	82
Sabit Sürücüler	83
Sabit Sürücü Kapağını Çıkartma.	83
Sabit Sürücü Kapağını Takma	84
Bir Sabit Disk Taşıyıcısını Çıkarma	84
Bir Sabit Disk Taşıyıcısını Takma.	86

Sabit Sürücüyü Sabit Sürücü Taşıyıcısından Çıkarma	86
Sabit Diski Taşıyıcıya Takma	87
Genişletme Kartı	88
Genişletme Kartı Takma Yönergeleri	88
Genişletme Kartını Çıkarma	90
Genişletme Kartını Takma	91
Genişletme Kartı Yükselticisi	93
Genişleme Kartı Yükselticisini Çıkarma	93
Genişleme Kartı Yükselticisini Takma	95
Soğutma Örtüsü	95
Soğutma Örtüsünü Çıkarma	95
Soğutma Örtüsünü Takma	97
Tümleşik Depolama Denetleyicisi Kartı	97
Tümleşik Depolama Denetleyicisi Kartını Çıkarma	97
Tümleşik Depolama Denetleyicisi Kartını Takma	99
Sistem Belleği	99
Genel Bellek Modülü Takma Kuralları	100
Moda Özel Kılavuzlar	100
Bellek Modüllerini Takma	103
Bellek Modüllerini Çıkarma	105
Soğutma Fanları	106
Soğutma Fanını Sökme	106
Bir Soğutma Fanını Takma	107
iDRAC6 Express Kartı	108
iDRAC6 Express Kartını Takma	108
iDRAC6 Express Kartını Çıkarma	110

iDRAC6 Enterprise Kartı (İsteğe bağlı)	111
Bir iDRAC6 Enterprise Kartı Takma	111
iDRAC6 Enterprise Kartını Çıkarma	113
VFlash Ortam (İsteğe Bağlı)	114
VFlash Ortam Kartını Takma	114
VFlash Ortam Kartını Çıkarma	114
İşlemci	114
İşlemciyi Çıkarma.	114
İşlemci Takma.	118
Güç Kaynakları	119
Yedekli Bir Güç Kaynağını Çıkarma	119
Yedekli Bir Güç Kaynağını Takma	121
Güç Kaynağı Kapağını Çıkarma	121
Güç Kaynağı Kapağını Takma	122
Yedeksiz Bir Güç Kaynağını Çıkarma	122
Yedeksiz Bir Güç Kaynağını Takma	124
Sistem Pili	124
Sistem Pilini Değiştirme	124
Kontrol Paneli Düzenegi	126
Kontrol Paneli Kartı Aksamını ve Kontrol Paneli Ekran Modülünü Çıkarma	126
Kontrol Paneli Kartı Aksamını ve Kontrol Paneli Ekran Modülünü Takma	128
SAS Arka Paneli	128
SAS Arka Paneli Çıkarma	128
SAS Arka Paneli Takma	131
Güç Dağıtım Kartı	132
Güç Dağıtım Kartını Çıkarma	132
Güç Dağıtım Kartını Takma.	134

Sistem Kartı	135
Sistem Kartını Çıkarma	135
Sistem Kartı Takma	137
4 Sisteminize Yönelik Sorun Giderme	139
Önce Güvenlik—Sizin ve Sisteminiz için	139
Sistem Başlangıç Arızasına Yönelik Sorun Giderme	139
Sorun Giderme Harici Bağlantılar	140
Video Altsistemine Yönelik Sorun Giderme	140
USB Aygıtına Yönelik Sorun Giderme	140
Seri G/Ç Aygıtına Yönelik Sorun Giderme	141
Bir NIC'ye yönelik Sorun Giderme	142
Sorun Giderme - Sistemin Islanması	143
Sorun Giderme - Sistemin Hasar Görmesi	144
Sorun Giderme - Sistem Pili	145
Güç Kaynağına yönelik Sorun Giderme	145
Sistem Soğutma Sorunlarına Yönelik Sorun Giderme	146
Fan Sorun Giderme	146
Sistem Belleğine Yönelik Sorun Giderme	147
Optik Sürücüye Yönelik Sorun Giderme	149
Teyp Yedekleme Ünitesine Yönelik Sorun Giderme	150
Bir Sabit Sürücüye Yönelik Sorun Giderme	151

Sorun Giderme - Geniřletme Kartı	152
İřlemci Sorun Giderme	153
5 Sistem Tanılamayı Çalıřtırma	155
Çevrimiçi Tanılama'yı Kullanma	155
Tümleřik Sistem Tanılama Özellikleri	155
Tümleřik Sistem Tanılama'yı Kullanma Zamanı	156
Tümleřik Sistem Tanılaması'nı Çalıřtırma	156
Sistem Tanılama Sınaması Seçenekleri	156
Özel Sınama Seçeneklerini Kullanma	157
Sınama Aygıtlarını Seçme	157
Tanılama Tercihlerini Seçme	157
Bilgi ve Sonuçları Görüntüleme	158
6 Atlama Telleri (Jumper) ve Konektörler	159
Sistem Kartı Atlama Telleri	159
Sistem Kartı Konektörleri	160
Unutulan Şifreyi Devre Dıřı Bırakma	162
7 Yardım Alma	163
Dell ile İletişim Kurma	163
Dizin	165

Sisteminiz Hakkında

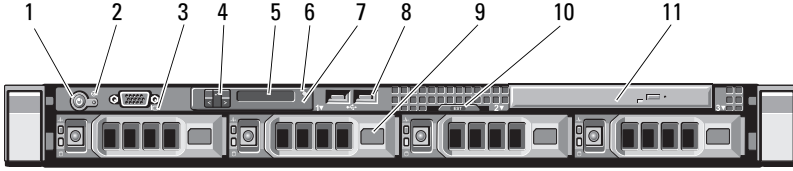
Başlangıç Sırasında Sistem Özelliklerine Erişim

Aşağıdaki tuş vuruşları, başlangıç esnasında sistem özelliklerine erişimi sağlar.




Tuş vuruşu	Açıklama
<F2>	Sistem Kurulum programına girer. Bkz. "Sistem Kurulumu Programını ve UEFI Önyükleme Yöneticisini Kullanma" sayfa 51.
<F10>	Birleşik Sunucu Yapılandırıcıyı açan Sistem Hizmetlerine girer. Birleşik Sunucu Yapılandırıcı, tümleşik sistem tanımlaması gibi yardımcı programlara erişiminizi sağlar. Daha fazla bilgi için, support.dell.com/manuals uzantısında Birleşik Sunucu Yapılandırıcı belgelerine bakın.
<F11>	Sistem önyükleme yapılandırmasına bağlı olarak, BIOS Önyükleme Yöneticisine ya da UEFI Önyükleme Yöneticisine girer. Bkz. "Sistem Kurulumu Programını ve UEFI Önyükleme Yöneticisini Kullanma" sayfa 51.
<F12>	PXE önyüklemesine başlar.
<Ctrl><E>	Sistem Olay Günlüğüne (SEL) ve sisteme uzaktan erişim yapılandırmasına erişime imkan veren Anakart Yönetim Denetleyicisine (BMC) veya iDRAC Yapılandırma Yardımcı Programına girer. Daha fazla bilgi için, support.dell.com/manuals adresindeki BMC ya da iDRAC kullanıcı belgelerine bakın.
<Ctrl><C>	SAS Yapılandırma Yardımcı Programına girer. Daha fazla bilgi için, support.dell.com/manuals uzantısındaki SAS adaptörü belgelerine bakın support.dell.com/manuals .
<Ctrl><S>	PXE ön yüklemesi için NIC ayarlarını yapılandırmak üzere yardımcı programa girer. Daha fazla bilgi için, support.dell.com/manuals adresinden tümleşik NIC belgelerine bakın.

Ön Panel Özellikleri ve Göstergeleri

Şekil 1-1. Ön Panel Özellikleri ve Göstergeleri



Öge	Gösterge, Düğme veya Konektör	Simge	Açıklama
1	Güç açık göstergesi, güç düğmesi		<p>Güç açık göstergesi, sisteme elektrik geldiğinde yanar.</p> <p>Güç düğmesi sisteme verilen DC güç kaynağı çıkışı denetler. İsteğe bağlı sistem çerçevesi takılı olduğunda, güç düğmesine erişilemez.</p> <p>NOT: Sistem açılırken, sisteme takılan bellek miktarına bağlı olarak görüntü monitörünün bir resmi görüntülemesi birkaç saniye ile 2 dakikanın üzerinde zaman alabilir.</p> <p>NOT: ACPI-uyumlu işletim sistemlerinde, güç düğmesi kullanarak sistemi kapatmak, sistemin sistem kapanmadan önce dereceli bir kapama gerçekleştirmesine neden olur.</p> <p>NOT: Zorunlu bir kapatmayı zorlamak için güç düğmesine basın ve 5 saniye boyunca basılı tutun.</p>
2	NMI Düğmesi		<p>Mevcut işletim sistemlerini kullanırken, yazılım ve aygıt sürücüsü hatalarına yönelik sorun gidermek için kullanılır. Bu düğmeye, kağıt ataş ucunu kullanarak basılabilir.</p> <p>Bu düğmeyi, sadece nitelikli servis personeli ya da işletim sistemi dokümantasyonlarının direktifiyle kullanın.</p>

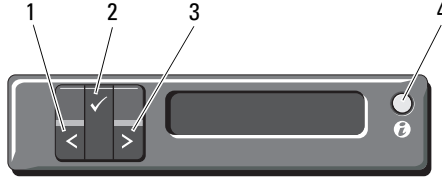
Öge	Gösterge, Düğme veya Konektör	Simge	Açıklama
3	Video konektörü		Monitörü sisteme bağlar.
4	LCD menü düğmeleri		Kontrol paneli LCD menüsünde gezinmenizi sağlar.
5	LCD paneli		Sistem ID, durum bilgisi ve sistem hatası mesajları sağlar. LCD paneli hakkında daha fazla bilgi için bkz. "LCD Paneli Özellikleri (İsteğe Bağlı)" sayfa 14. NOT: Sistem AC güce bağlıysa ve bir hata algılanırsa, LCD sistemin açık olup olmamasından bağımsız olarak sarı renkte yanar.
6	Sistem tanımlama düğmesi		Sistem Kimliği modlarını açıp kapatır. Tanımlama düğmeleri ve ön ve arka paneller, raf içinde özel bir sistemin yerini belirlemek için kullanılabilir. Bu düğmelerden birine basıldığında, öndeki LCD paneli ve kasanın arka panelindeki sistem durumu göstergesi düğmelerden birine yeniden basılıncaya kadar mavi renkte yanar.
7	Sistem durumu göstergesi		Sistem işlemi sırasında mavi yanar. Bir sorun nedeniyle sisteme dikkat edilmesi gerektiğinde sarı renkte yanar.
8	USB konektörleri (2)		USB aygıtlarını sisteme bağlayın. Bağlantı noktaları USB 2.0 uyumludur.
9	Sabit sürücüler (4)		En çok dört 3,5 inç çalışırken takılabilir sabit sürücü.
10	Sistem tanımlama paneli		Hızlı Servis etiketi, tümleşik NIC MAC adresi ve iDRAC6 Enterprise kartı MAC adresi gibi sistem bilgileri için kullanılan bir kayan paneldir.
11	Optik sürücü (isteğe bağlı)		Bir isteğe bağlı ince SATA DVD-ROM sürücü veya DVD+/-RW sürücü. NOT: DVD aygıtları sadece veriye dayalıdır.

LCD Paneli Özellikleri (İsteğe Bağlı)

Sistemin LCD paneli, sistemin düzgün çalıştığını veya sisteme dikkat edilmesi gerektiğini göstermek için sistem bilgisi ve durumu ile hata iletilerini gösterir. Belirli durum kodları hakkında bilgi için bkz. "LCD Durum Mesajları" sayfa 21.

LCD arka ışığı, normal işletim durumlarını sırasında mavi yanar ve bir hata durumunu belirtmek için sarı yanar. Sistem, bekleme modundayken, 5 dakika hiçbir işlem yapılmazsa LCD arka ışığı kapalıdır ve LCD paneli üzerindeki Seç düğmesine basarak açılabilir. LCD iletileri BMC veya iDRAC yardımcı programı, LCD paneli veya diğer araçlar üzerinden kapatıldıysa LCD arka ışığı kapalı kalır.

Şekil 1-2. LCD Panel Özellikleri



Öge	Düğmeler	Açıklama
1	Sol	Tek adımlı artış değerlerinde imleci arkaya hareket ettirir.
2	Seçim	İmleç tarafından gösterilen menü ögesini seçer.
3	Sağ	Tek adımlı artış değerlerinde imleci öne hareket ettirir.
		Mesaj kaydırma sırasında:
		<ul style="list-style-type: none">• Kaydırma hızını artırmak için bir defa basın.• Durdurmak için tekrar basın.• Varsayılan kaydırmaya geri dönmek için tekrar basın.• Döngüyü tekrarlamak için tekrar basın.

Öge	Düğmeler	Açıklama
4	Sistem Kimliği	Sistem kimliği modunu açar (LCD paneli mavi renkte yanıp söner) ve kapatır. Sistem ID'yi açık veya kapalı olarak değiştirmek için hızlıca basın. Sistem POST sırasında kilitlenirse, BIOS İlerleme moduna geçmek için sistem kimliği düğmesine basın ve 5 saniyeden fazla basılı tutun.

Giriş Ekranı

Giriş ekranı, sistem hakkında kullanıcı tarafından yapılandırılabilen bilgiyi gösterir. Bu ekran, durumu mesajı yokken ya da hata göstermiyorken normal sistem işlemi sırasında görüntülenir. Sistem bekleme modundayken, LCD arka ışığı hata iletisi yoksa 5 dakika boшта kaldıktan sonra kapanır. Giriş ekranını görüntülemek için üç gezinme düğmesinden birine (Seç, Sol veya Sağ) basın.

Başka bir menüden Giriş ekranına gitmek için, Giriş simgesi görüntülenene kadar yukarı oku ↑ seçmeye devam edin ve ardından Giriş ⬆ simgesini seçin.

Kurulum Menüsü

Seçenek	Açıklama
BMC veya DRAC NOT: Sisteme bir iDRAC6 Express kartı takıldıysa, BMC seçeneği DRAC ile değiştirilir.	Ağ modunu yapılandırmak için DHCP ya da Static IP (Statik IP) ögesini seçin. Static IP (Static IP) seçilmiş ise, kullanılabilir alanlar şöyledir; IP , Alt Ağ (Sub), Ağ Geçidi (Gtw). DNS'i etkinleştirmek ve alan adı adreslerini görüntülemek için Setup DNS (DNS Kurulumu) ögesini seçin. İki ayrı DNS girişi mevcuttur.
Set error (Hata ayarla)	LCD hata mesajlarını SEL'deki IPMI tanımına uygun bir biçimde görüntülemek için SEL 'yi seçin. Bu, bir LCD mesajını bir SEL girişine uydurmaya çalışırken kullanışlı olabilir. LCD hata iletilerini daha kullanıcı dostu bir açıklama halinde görüntülemek için Basit 'i seçin. Bu biçimdeki iletilerin listesi için bkz. "LCD Paneli Özellikleri (İsteğe Bağlı)" sayfa 14.

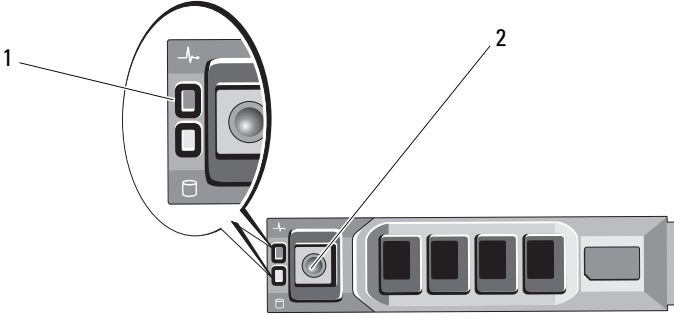
Seenek	Aıklama
Set home (Giriř ayarla)	LCD Giriř ekranında gsterilen varsayılan bilgiyi sein. Giriř ekranında varsayılan olarak grntlenmek zere seilen seenekleri ve seenek gelerini grmek iin bkz. "Grntleme Mens" sayfa 16.

Grntleme Mens

Seenek	Aıklama
BMC IP veya DRAC IP NOT: Sisteme bir iDRAC6 Express kartı takıldıysa, BMC IP seeneęinin yerini DRAC IP seeneęi alır.	İsteęe baęlı iDRAC6 iin IPv4 veya IPv6 adreslerini gsterir. Adresler řoyledir; DNS (Birincil ve İkincil) , Gateway (Aę Geidi), IP ve Subnet (Alt Aę) (IPv6 alt aęa sahip deęildir). NOT: BMC IP yalnızca IPv4 adresleri destekler.
MAC	DRAC, iSCSI <i>n</i> veya NET <i>n</i> iin MAC adreslerini gsterir. NOT: Sisteme iDRAC6 Express kartı takılmadıysa, MAC seeneęi BMC, iSCSI <i>n</i> veya NET <i>n</i> iin MAC adreslerini gsterir.
Name (Ad)	Sistem iin Host (Ana Makine), Model veya User String (Kullanıcı Dizesi) gsterilir.
Number (Sayı)	Sistem iin Asset Tag (Demirbař Etiket) ya da Service Tag (Hizmet Etiket) gsterilir.
Power (G)	BTU/saat ya da Watt olarak sistemin g ıkıřını gsterir. Grntleme biimi Setup (Kurulum) mensnn Set home (Giriř ayarla) alt mensnde yapılandırılabilir. Bkz. "Kurulum Mens" sayfa 15.
Temperature (Sıcaklık)	Santigrat ya da Fahrenheit olarak sistem sıcaklıęını gsterir. Grntleme biimi Setup (Kurulum) mensnn Set home (Giriř ayarla) alt mensnde yapılandırılabilir. Bkz. "Kurulum Mens" sayfa 15.

Sabit Sürücü Durum Göstergeleri

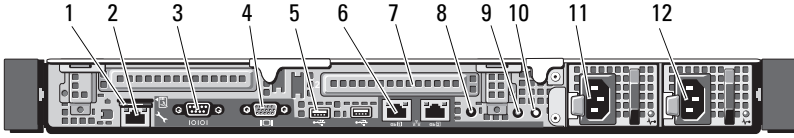
Şekil 1-3. Sabit Sürücü Göstergeleri












- 1 sürücü-durum göstergesi (yeşil ve sarı) 2 sürücü-etkinlik göstergesi (yeşil)

Arka Panel Özellikleri ve Göstergeleri

Şekil 1-4. Arka Panel Özellikleri ve Göstergeleri



Öge	Gösterge, Düğme veya Konektör	Simge	Açıklama
1	VFlash ortam yuvası (isteğe bağlı)		İsteğe bağlı iDRAC6 Enterprise kartı için harici SD bellek kartı bağlantısı sağlar.
2	iDRAC6 Enterprise Bağlantı yuvası (İsteğe bağlı)		İsteğe bağlı iDRAC6 Enterprise kartı için özel yönetim bağlantı noktası.
3	Seri konektör		Bir seri aygıtı sisteme bağlar.
4	Video konektörü		Sisteme bir VGA ekranı bağlar.
5	USB konektörleri (2)		USB aygıtlarını sisteme bağlayın. Bağlantı noktaları USB 2.0 uyumludur.
6	Ethernet konektörleri (2)		Tümleşik 10/100/1000 NIC konektörleri.
7	PCIe yuvaları (2)		PCI Express (generation 2) genişletme yuvası (Tam yükseklik, tam uzunluk).
8	Sistem tanımlama konektörü		İsteğe bağlı kablo yönlendirme kolu ile isteğe bağlı sistem durumu gösterge tertibatını bağlar.

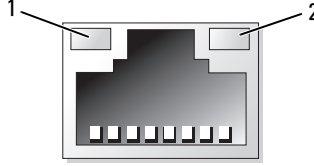
Öge	Gösterge, Düğme veya Konektör	Simge	Açıklama
9	Sistem durumu göstergesi		<p>Normal sistem çalışması sırasında mavi renkte yanar.</p> <p>Hem sistem yönetim yazılımı hem de sistemin önünde ve arkasında bulunan tanımlama düğmeleri göstergenin belirli bir sistemi tanımlaması için mavi renkte yanıp sönmesine neden olabilir.</p> <p>Bir sorun nedeniyle sisteme dikkat edilmesi gerektiğinde sarı renkte yanar.</p>
10	Sistem tanımlama düğmesi		<p>Sistem Kimliği modlarını açıp kapatır.</p> <p>Tanımlama düğmeleri ve ön ve arka paneller, raf içinde özel bir sistemin yerini belirlemek için kullanılabilir. Bu düğmelerden birine basıldığında, öndeki LCD paneli ve kasanın arka panelindeki sistem durumu göstergesi düğmelerden birine yeniden basılıncaya kadar mavi renkte yanar.</p>
11	Güç kaynağı 1 (PS1)		400 W (yedek güç kaynağı).
12	Güç kaynağı 2 (PS2)		400 W (yedek güç kaynağı).

Harici Aygıt Bağlama Yönergeleri

- Yeni bir harici aygıt takmadan önce sisteme ve harici aygıtlara verilen gücü kapatın. Sistemi açmadan önce tüm harici aygıtları açın (aygıtta ait belgeler aksini belirtmedikçe).
- Takılan aygıtta ait uygun sürücünün sisteme kurulduğundan emin olun.
- Sisteminizdeki bağlantı noktalarını etkinleştirmeniz gerekirse, Sistem Kurulumu Programını kullanın. Bkz. "Sistem Kurulum Programına Giriş" sayfa 52.

NIC Gösterge Kodları

Şekil 1-5. NIC Gösterge Kodları



1 bağlantı göstergesi

2 faaliyet göstergesi

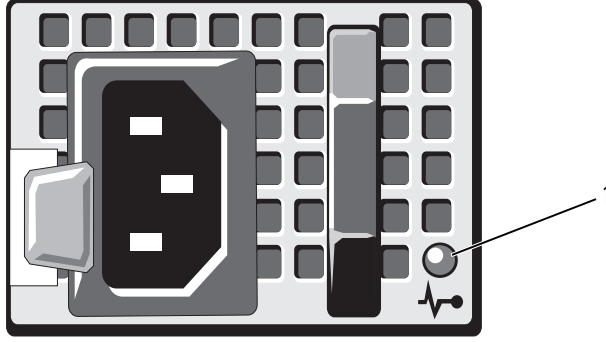
Gösterge	Gösterge Kodu
Bağlantı ve faaliyet göstergeleri kapalı	NIC, ağa bağlı değildir.
Bağlantı göstergesi yeşil	NIC, 1000 Mbps ile geçerli bir ağa bağlıdır.
Bağlantı göstergesi sarı	NIC, 10/100 Mbps ile geçerli bir ağa bağlıdır.
Eylem göstergesi yeşil yanıp sönüyor	Ağ verisi gönderiliyor ya da alınıyor.

Güç Göstergesi Kodları

Güç kaynaklarında gücün mevcut olup olmadığını veya bir güç arızası meydana gelip gelmediğini gösteren bir gösterge bulunur.

- Yanmıyor — AC gücü bağlı değildir.
- Yeşil — Bekleme modunda, AC kaynağının güç kaynağına bağlı olduğunu ve güç kaynağının işler konumda olduğunu gösterir. Sistem açıldığında, güç kaynağının sisteme DC gücü sağladığını gösterir.
- Sarı — güç kaynağı ile ilgili bir sorun olduğunu gösterir.
- Değişen yeşil ve sarı ışık — çalışma sırasında bir güç kaynağı eklerken, güç kaynağının diğer güç kaynağı ile uyumlandığını gösterir (bir yüksek çıkışlı güç kaynağı ve bir Energy Smart güç kaynağı aynı sisteme takılırlar). Yanıp sönen göstergenin bulunduğu güç kaynağını diğer takılı güç kaynağının kapasitesine uyumlu bir güç kaynağı ile değiştirin.

Şekil 1-6. Güç Kaynağı Durumu Göstergesi



1 Güç kaynağı durum LED'i

LCD Durum Mesajları

Sistemin kontrol paneli LCD'si, sistemin düzgün çalıştığını veya sisteme dikkat edilmesi gerektiğini göstermek için sistem durum iletilerini gösterir.

LCD normal bir çalışma koşulunu göstermek için mavi, bir hata koşulunu göstermek için ise sarı renkte yanar. LCD açıklayıcı bir metnin izlediği bir durum kodunu içeren bir iletiyi gösterir. Aşağıdaki tablo LCD durum iletilerinin ve her iletinin olası nedeninin listesini sunmaktadır. Aşağıdaki LCD mesajları, Sistem Olay Günlüğünde (SEL) kayıtlı bulunan olaylarla ilgilidir. Yapılandırma sistem yönetimi ayarları ve SEL hakkında bilgi için, sistem yönetimi yazılımı belgelerine bakın.



NOT: Sisteminiz önyükleme yapamıyorsa, sistem ID düğmesine, LCD üzerinde bir hata kodu görünene kadar en az 5 saniye basın. Kodu kaydedin, ardından bkz. "Yardım Alma" sayfa 163.

Tablo 1-1. LCD Durum Mesajları

Kod	Text	Nedenleri	Çözüm İşlemleri
Yok	SISTEM ADI	<p>Kullanıcı tarafından Sistem Kurulumu Programında tanımlanabilen 62 karakterlik bir dize.</p> <p>SISTEM ADI, aşağıdaki durumlarda görüntülenir:</p> <ul style="list-style-type: none">• Sistem açık.• Güç kapalı ve etkin hatalar görüntüleniyor.	<p>Bu ileti yalnızca bilgi içindir.</p> <p>Sistem kimliğini ve adını Sistem Kurulumu Programında değiştirebilirsiniz. Bkz. "Sistem Kurulumu Programını ve UEFI Önyükleme Yöneticisini Kullanma" sayfa 51.</p>
E1000	Failsafe voltage error. Contact support.	Önemli hata olayları için sistem olay kaydını kontrol edin.	<p>Sisteme giden AC gücünü 10 saniyelik keskin ve sistemi yeniden başlatın.</p> <p>Sorun devam ediyorsa, bkz. "Yardım Alma" sayfa 163.</p>
E1114	Ambient Temp exceeds allowed range.	Ortam sıcaklığı izin verilen aralığın dışındaki bir noktaya ulaşmıştır.	Bkz. "Sistem Soğutma Sorunlarına Yönelik Sorun Giderme" sayfa 146.
E1116	Memory disabled, temp above range. Power cycle AC.	Bellek, izin verilen sıcaklığı geçmiş ve bileşenlere hasar vermeyi engellemek üzere devre dışı bırakılmıştır.	<p>Sisteme giden AC gücünü 10 saniyelik keskin ve sistemi yeniden başlatın.</p> <p>Bkz. "Sistem Soğutma Sorunlarına Yönelik Sorun Giderme" sayfa 146. Sorun devam ederse, bkz. "Yardım Alma" sayfa 163.</p>
E1210	Motherboard battery failure. Check battery.	CMOS pili eksik veya voltaj izin verilen sıcaklığın dışındadır.	Bkz. "Sorun Giderme - Sistem Pili" sayfa 145.

Tablo 1-1. LCD Durum Mesajları (devamı)

Kod	Text	Nedenleri	Çözüm İşlemleri
E1216	3.3V Regulator failure. Reseat PCIe cards.	3,3 V voltaj düzenleyici başarısız.	PCIe genişletme kartlarını çıkarın ve yeniden oturtun. Sorun devam ederse, bkz. "Sorun Giderme - Genişletme Kartı" sayfa 152.
E1229	CPU # VCORE Regulator failure. Reseat CPU.	Belirlenen işlemci VCORE voltaj düzenleyici başarısız.	İşlemciyi yeniden takın. Bkz. "İşlemci Sorun Giderme" sayfa 153. Sorun devam ediyorsa, bkz. "Yardım Alma" sayfa 163.
E122A	CPU # VTT Regulator failure. Reseat CPU.	Belirlenen işlemci VTT voltaj düzenleyici başarısız.	İşlemciyi yeniden takın. Bkz. "İşlemci Sorun Giderme" sayfa 153. Sorun devam ediyorsa, bkz. "Yardım Alma" sayfa 163.
E122C	CPU Power Fault. Power cycle AC.	İşlemci açılırken, bir güç arızası algılandı.	Sisteme giden AC gücünü 10 saniyelik kesim ve sistemi yeniden başlatın. Sorun devam ediyorsa, bkz. "Yardım Alma" sayfa 163.
E122D	Memory Regulator # Failed. Reseat DIMMs.	Bellek düzenleyicilerinden biri başarısız.	Bellek modüllerini yeniden takın. Bkz. "Sistem Belleğine Yönelik Sorun Giderme" sayfa 147.

Tablo 1-1. LCD Durum Mesajları (devamı)

Kod	Text	Nedenleri	Çözüm İşlemleri
E122E	On-board regulator failed. Call support.	Yerleşik voltaj düzenleyicilerinden biri başarısız.	Sisteme giden AC gücünü 10 saniyelikliğine kesin ve sistemi yeniden başlatın. Sorun devam ediyorsa, bkz. "Yardım Alma" sayfa 163.
E1310	Fan ## RPM exceeding range. Check fan.	Belirtilmiş fanın RPM oranı, istenilen çalışma aralığının dışında.	Bkz. "Sistem Soğutma Sorunlarına Yönelik Sorun Giderme" sayfa 146.
E1311	Fan module ## RPM exceeding range. Check fan.	Belirlenen modüldeki belirtilen fanın RPM oranı, istenen çalışma aralığının dışında.	Bkz. "Sistem Soğutma Sorunlarına Yönelik Sorun Giderme" sayfa 146.
E1313	Fan redundancy lost. Check fans.	Sistem, artık fan yedeklemeli değil. Başka bir fan arızası, sistemi aşırı ısınma riskine sebep olabilir.	Ek kaydırma iletileri için, LCD'yi kontrol edin. Bkz. "Fan Sorun Giderme" sayfa 146.
E1410	Internal Error detected. Check "FRU X".	Belirtilen işlemcide dahili bir hata vardır. Hata işlemci yüzünden oluşmuş veya oluşmamış olabilir.	Sisteme giden AC gücünü 10 saniyelikliğine kesin ve sistemi yeniden başlatın. Sorun devam ediyorsa, bkz. "Yardım Alma" sayfa 163.
E1414	CPU # temp exceeding range. Check CPU heatsink.	Belirlenen işlemci, kabul edilebilir sıcaklık aralığının dışında.	İşlemcinin ısı emicisinin doğru takıldığından emin olun. Bkz. "İşlemci Sorun Giderme" sayfa 153 ve "Sistem Soğutma Sorunlarına Yönelik Sorun Giderme" sayfa 146.

Tablo 1-1. LCD Durum Mesajları (devamı)

Kod	Text	Nedenleri	Çözüm İşlemleri
E1418	CPU # not detected. Check CPU is seated properly.	Belirlenen işlemci eksik ya da hatalı ve sistem desteksiz bir yapılandırma içindedir.	Belirlenen mikroişlemcinin düzgün takıldığından emin olun. Bkz. "İşlemci Sorun Giderme" sayfa 153.
E141C	Unsupported CPU configuration. Check CPU or BIOS revision.	İşlemcinin yapılandırması desteklenmiyordur.	İşlemcinizin sisteminizin <i>Başlarken Kılavuzu</i> 'nda özetlenen işlemci teknik özelliklerinde açıklanan tipe uyduğundan emin olun.
E141F	CPU # protocol error. Power cycle AC.	Sistem BIOS'u bir işlemci protokol hatası bildirmiştir.	Sisteme giden AC gücünü 10 saniyelikliğine kesin ve sistemi yeniden başlatın. Sorun devam ediyorsa, bkz. "Yardım Alma" sayfa 163.
E1420	CPU Bus parity error. Power cycle AC.	Sistem BIOS'u, bir işlemci veri yolu eşliği hatası verdi.	Sisteme giden AC gücünü 10 saniyelikliğine kesin ve sistemi yeniden başlatın. Sorun devam ediyorsa, bkz. "Yardım Alma" sayfa 163.
E1422	CPU # machine check error. Power cycle AC.	Sistem BIOS'u bir makine denetim hatası bildirmiştir.	Sisteme giden AC gücünü 10 saniyelikliğine kesin ve sistemi yeniden başlatın. Sorun devam ediyorsa, bkz. "Yardım Alma" sayfa 163.

Tablo 1-1. LCD Durum Mesajları (devamı)

Kod	Text	Nedenleri	Çözüm İşlemleri
E1610	Power Supply # (### W) missing. Check power supply.	Belirlenmiş güç kaynağı, sistemden çıkmış ya da eksik.	Bkz. "Güç Kaynağına yönelik Sorun Giderme" sayfa 145.
E1614	Power Supply # (### W) error. Check power supply.	Belirlenmiş güç kaynağı başarısız.	Bkz. "Güç Kaynağına yönelik Sorun Giderme" sayfa 145.
E1618	Predictive failure on Power Supply # (### W). Check PSU.	Bir aşırı sıcaklık durumu veya bir güç kaynağı iletişim hatası öngörülebilir bir yaklaşan güç kaynağı arızası uyarısına neden olmuştur.	Bkz. "Güç Kaynağına yönelik Sorun Giderme" sayfa 145.
E161C	Power Supply # (### W) lost AC power. Check PSU cables.	Belirtilen güç kaynağı sisteme bağlıdır ancak AC girdisini kaybetmiştir.	Belirlenen güç kaynağı için, AC güç kaynağı güç kaynağını kontrol edin. Sorun devam ediyorsa, bkz. "Güç Kaynağına yönelik Sorun Giderme" sayfa 145.
E1620	Power Supply # (### W) AC power error. Check PSU cables.	Belirlenen güç kaynağının AC girişi izin verilen aralığın dışındadır.	Belirlenen güç kaynağı için, AC güç kaynağı güç kaynağını kontrol edin. Sorun devam ediyorsa, bkz. "Güç Kaynağına yönelik Sorun Giderme" sayfa 145.
E1624	Lost power supply redundancy. Check PSU cables.	Güç kaynağı altsistemi artık yedeklemeli değil. Kalan güç kaynağının arızalanması durumunda sistem kapanacak.	Bkz. "Güç Kaynağına yönelik Sorun Giderme" sayfa 145.

Tablo 1-1. LCD Durum Mesajları (devamı)

Kod	Text	Nedenleri	Çözüm İşlemleri
E1626	Power Supply Mismatch. PSU1 = ### W, PSU2 = ### W.	Sistemdeki güç kaynakları aynı watt değerinde değildir.	Güç kaynaklarının, uyumlu watt değeri ile takıldıklarından emin olun. Sisteminizin <i>Başlangıç Kılavuzu</i> 'nda özetlenen Teknik Özelliklere bakın.
E1629	Power required > PSU wattage. Check PSU and config.	Sistem yapılandırması, güç kaynaklarının sağladığından daha fazla güce gereksinim duyar.	Sistemi kapatın, donanım yapılandırmasını azaltın ya da yüksek watt değerli güç kaynaklarını takıp sistemi yeniden başlatın.
E1710	I/O channel check error. Review & clear SEL.	Sistem BIOS bir G/Ç kanal kontrolü raporu verdi.	Daha fazla bilgi için SEL'yi kontrol edin ve ardından SEL'yi temizleyin. Sisteme giden AC gücünü 10 saniyelik kesim ve sistemi yeniden başlatın. Sorun devam ediyorsa, bkz. "Yardım Alma" sayfa 163.

Tablo 1-1. LCD Durum Mesajları (devamı)

Kod	Text	Nedenleri	Çözüm İşlemleri
E1711	PCI parity error on Bus ## Device ## Function ##	Sistem BIOS'u PCI yapılandırma alanında veriyolu ##, aygıt ##, işlem ## ögesinde bir PCI eşlik hatası bildirmiştir.	PCIe genişletme kartlarını çıkarın ve yeniden oturtun. Sorun devam ederse, bkz. "Sorun Giderme - Genişletme Kartı" sayfa 152.
	PCI parity error on Slot #. Review & clear SEL.	Sistem BIOS tarafından belirtilen yuvada bulunan bir bileşende PCI eşlik hatası rapor edildi.	PCIe genişletme kartlarını çıkarın ve yeniden oturtun. Sorun devam ederse, bkz. "Sorun Giderme - Genişletme Kartı" sayfa 152.
E1712	PCI system error on Bus ## Device ## Function ##	Sistem BIOS'u PCI yapılandırma alanında veriyolu ##, aygıt ##, işlem ## ögesinde bir PCI sistem hatası bildirmiştir.	PCIe genişletme kartlarını çıkarın ve yeniden oturtun. Sorun devam ederse, bkz. "Sorun Giderme - Genişletme Kartı" sayfa 152.
E1714	Unknown error. Review & clear SEL.	Sistem BIOS'u sistemde bir hata olduğunu belirlemiş ancak nereden kaynaklandığını belirleyememiştir.	Daha fazla bilgi için SEL'yi kontrol edin ve ardından SEL'yi temizleyin. Sisteme giden AC gücünü 10 saniyelik keskin ve sistemi yeniden başlatın. Sorun devam ediyorsa, bkz. "Yardım Alma" sayfa 163.

Tablo 1-1. LCD Durum Mesajları (devamı)

Kod	Text	Nedenleri	Çözüm İşlemleri
E171F	PCIe fatal error on Bus ## Device ## Function ##	Sistem BIOS'u PCI yapılandırma alanında veriyolu ##, aygıt ##, işlem ## ögesinde bir PCIe önemli hatası bildirmiştir.	PCIe genişletme kartlarını çıkarın ve yeniden oturtun. Sorun devam ederse, bkz. "Sorun Giderme - Genişletme Kartı" sayfa 152.
E1810	Hard drive ## fault. Review & clear SEL.	Belirlenmiş sabit sürücü bir arıza yaşadı.	Bkz. "Bir Sabit Sürücüye Yönelik Sorun Giderme" sayfa 151.
E1812	Hard drive ## removed. Check drive.	Belirtilen sabit sürücü sistemden çıkarılmıştır.	Sadece bilgi.
E1920	iDRAC6 Upgrade Failed.	isteğe bağlı iDRAC6 yükseltme başarısız oldu.	Bkz. "Yardım Alma" sayfa 163.
E1A14	SAS cable A failure. Check connection.	SAS kablosu A eksik veya arızalıdır.	Kabloyu tekrar yerine oturtun. Sorun devam ederse kabloyu değiştirin. Sorun devam ediyorsa, bkz. "Yardım Alma" sayfa 163.
E1A15	SAS cable B failure. Check connection.	SAS kablosu B eksik veya arızalıdır.	Kabloyu tekrar yerine oturtun. Sorun devam ederse kabloyu değiştirin. Sorun devam ediyorsa, bkz. "Yardım Alma" sayfa 163.

Tablo 1-1. LCD Durum Mesajları (devamı)

Kod	Text	Nedenleri	Çözüm İşlemleri
E1A1D	Control panel USB cable not detected. Check cable.	Kontrol paneline giden USB kablosu eksik veya hatalı.	Kabloyu tekrar yerine oturtun. Sorun devam ederse, kabloyu değiştirin. Sorun devam ediyorsa, bkz. "Yardım Alma" sayfa 163.
E2010	Memory not detected. Inspect DIMMs.	Sistemde bellek algılanamadı.	Belleği takın veya bellek modüllerini yeniden yerleştirin. Bkz. "Sistem Belleğine Yönelik Sorun Giderme" sayfa 147.
E2011	Memory configuration failure. Check DIMMs.	Bellek algılandı, ancak yapılandırılabilir değil. Bellek yapılandırması sırasında hata algılanmıştır.	Bkz. "Sistem Belleğine Yönelik Sorun Giderme" sayfa 147.
E2012	Memory configured but unusable. Check DIMMs.	Bellek yapılandırıldı, ancak kullanılabilir değil.	Bkz. "Sistem Belleğine Yönelik Sorun Giderme" sayfa 147.
E2013	BIOS unable to shadow memory. Check DIMMs.	Sistem BIOS'u flaş görüntüsünü belleğe kopyalayamadı.	Bkz. "Sistem Belleğine Yönelik Sorun Giderme" sayfa 147.
E2014	CMOS RAM failure. Power cycle AC.	CMOS hatası. CMOS RAM düzgün çalışmıyor.	Sisteme giden AC gücünü 10 saniyelik keskin ve sistemi yeniden başlatın. Sorun devam ediyorsa, bkz. "Yardım Alma" sayfa 163.

Tablo 1-1. LCD Durum Mesajları (devamı)

Kod	Text	Nedenleri	Çözüm İşlemleri
E2015	DMA Controller failure. Power cycle AC.	DMA denetleyicisi hatası.	Sisteme giden AC gücünü 10 saniyelik kesim ve sistemi yeniden başlatın. Sorun devam ediyorsa, bkz. "Yardım Alma" sayfa 163.
E2016	Interrupt Controller failure. Power cycle AC.	Kesinti denetleyicisi hatası.	Sisteme giden AC gücünü 10 saniyelik kesim ve sistemi yeniden başlatın. Sorun devam ediyorsa, bkz. "Yardım Alma" sayfa 163.
E2017	Timer refresh failure. Power cycle AC.	Zamanlayıcı yenileme hatası.	Sisteme giden AC gücünü 10 saniyelik kesim ve sistemi yeniden başlatın. Sorun devam ediyorsa, bkz. "Yardım Alma" sayfa 163.
E2018	Programmable Timer error. Power cycle AC.	Programlanabilir aralık zamanlayıcı hatası.	Sisteme giden AC gücünü 10 saniyelik kesim ve sistemi yeniden başlatın. Sorun devam ediyorsa, bkz. "Yardım Alma" sayfa 163.
E2019	Parity error. Power cycle AC.	Eşlik hatası.	Sisteme giden AC gücünü 10 saniyelik kesim ve sistemi yeniden başlatın. Sorun devam ediyorsa, bkz. "Yardım Alma" sayfa 163.

Tablo 1-1. LCD Durum Mesajları (devamı)

Kod	Text	Nedenleri	Çözüm İşlemleri
E201A	SuperIO failure. Power cycle AC.	SIO hatası.	Sisteme giden AC gücünü 10 saniyelikliğine kesin ve sistemi yeniden başlatın. Sorun devam ediyorsa, bkz. "Yardım Alma" sayfa 163.
E201B	Keyboard Controller error. Power cycle AC.	Keyboard controller failure.	Sisteme giden AC gücü 10 saniyelikliğine kesin ve sistemi yeniden başlatın. Sorun devam ederse bkz. "Yardım Alma" sayfa 163.
E201C	SMI initialization failure. Power cycle AC.	Sistem yönetimi kesintisi (SMI) başlatma hatası.	Sisteme giden AC gücünü 10 saniyelikliğine kesin ve sistemi yeniden başlatın. Sorun devam ediyorsa, bkz. "Yardım Alma" sayfa 163.
E201D	Shutdown test failure. Power cycle AC.	BIOS kapatma sınaması hatası.	Sisteme giden AC gücünü 10 saniyelikliğine kesin ve sistemi yeniden başlatın. Sorun devam ediyorsa, bkz. "Yardım Alma" sayfa 163.
E201E	POST memory test failure. Check DIMMs.	BIOS POST belleği sınaması hatası.	Bkz. "Sistem Belleğine Yönelik Sorun Giderme" sayfa 147. Sorun devam ediyorsa, bkz. "Yardım Alma" sayfa 163.

Tablo 1-1. LCD Durum Mesajları (devamı)

Kod	Text	Nedenleri	Çözüm İşlemleri
E2020	CPU configuration failure. Check screen message.	İşlemci yapılandırma hatası.	Özel hata mesajları için ekranı kontrol edin. Bkz. "İşlemci Sorun Giderme" sayfa 153.
E2021	Incorrect memory configuration. Review User Guide.	Incorrect memory configuration.	Özel hata mesajları için ekranı kontrol edin. Bkz. "Sistem Belleğine Yönelik Sorun Giderme" sayfa 147.
E2022	General failure during POST. Check screen message.	Video sonrası genel hata.	Özel hata mesajları için ekranı kontrol edin.
E2110	Multibit Error on DIMM ##. Reseat DIMM.	"##" yuvasındaki bellek modülünde çoklu bir hatası (MBE) görülmüştür.	Bkz. "Sistem Belleğine Yönelik Sorun Giderme" sayfa 147.
E2111	SBE log disabled on DIMM ##. Reseat DIMM.	Sistem BIOS'u bellek tekli bit hatası (SBE) kaydını devre dışı bırakmıştır ve sistem yeniden başlatılana kadar daha fazla SBE kaydetmeyecektir. "##", BIOS tarafından devreye alınan bellek modülünü temsil eder.	Sisteme giden AC gücünü 10 saniyelikliğine kesin ve sistemi yeniden başlatın. Sorun devam ediyorsa, bkz. "Sistem Belleğine Yönelik Sorun Giderme" sayfa 147.
I1910	Intrusion detected. Check chassis cover.	Sistem kapağı çıkarılmış.	Sadece bilgi.
I1911	LCD Log Full. Check SEL to review all Errors.	LCD taşma mesajı. Maksimum on hata mesajı sırasıyla LCD ekranında görüntülenebilir. On birinci mesaj, olaylar hakkında bilgi için kullanıcıya SEL'yi kontrol etme talimatını verir.	Olaylar hakkında bilgi için SEL'yi kontrol edin. Sisteme giden AC gücünü 10 saniyelikliğine kesin ve SEL'yi temizleyin.

Tablo 1-1. LCD Durum Mesajları (devamı)

Kod	Text	Nedenleri	Çözüm İşlemleri
I1912	SEL full. Review & clear log.	SEL olaylarla doludur ve daha fazla kayıt yapamaz.	Olaylar hakkındaki ayrıntılar için SEL'yi kontrol edin, ardından SEL'yi silin.
I1920	iDRAC6 Upgrade Successful.	iDRAC6 başarıyla yükseltilmiştir.	Sadece bilgi.
W1627	Power required > PSU wattage. Check PSU and config.	Sistem yapılandırması, güç kaynağının sağlayabildiğinden daha fazla güç gerektiriyordur.	Sistemi kapatın, donanım yapılandırmasını azaltın ya da yüksek watt değerli güç kaynaklarını takıp sistemi yeniden başlatın.
W1628	Performance degraded. Check PSU and system configuration.	Sistem yapılandırmasının güç kaynağının sağladığı güçten daha fazla güce gereksinimi vardır, ancak azaltılmış durumda ise önyükleme yapabilir.	Sistemi kapatın, donanım yapılandırmasını azaltın ya da yüksek watt değerli güç kaynaklarını takıp sistemi yeniden başlatın.

NOT: Bu tabloda kullanılan kısaltmaların tam adı için *Sözlük'e* support.dell.com/manuals adresinden bakın.

LCD Durum Mesajları Tarafından Tanımlanan Sorunları Çözme

LCD'deki kod ve metin genellikle kolayca düzeltilen son derece kesin bir arıza durumunu belirtir. Örneğin, kod E1418 CPU_1_Presence görüntülenirse, yuva 1 üzerinde bir mikroişlemcinin takılı olmadığını bilirsiniz.

Tersine, çok sayıda ilişkili hata olduğunda sorunu belirleyebilirsiniz. Örneğin, birden fazla voltaj arızasını gösteren bir dizi ileti alırsanız sorunun arızalı bir güç kaynağından kaynaklandığını tespit edebilirsiniz.

LCD Durum Mesajlarını Görüntüleme

Sıcaklık, voltaj, fanlar ve benzerleri gibi algılayıcılar ile ilgili arızalar için, algılayıcı normal duruma döndüğünde LCD mesajı otomatik olarak silinir. Örneğin, bir bileşenin sıcaklığı aralık dışına çıkarsa, LCD arızayı gösterir; sıcaklık kabul edilebilir aralığa döndüğünde ileti LCD'den kaldırılır. Diğer arızalar için, görüntüden mesajı silmek üzere harekete geçin:

- SEL'yi Sil — bu görevi uzaktan uygulayabilirsiniz, ancak sistemin olay geçmişini kaybedersiniz.
- Güç Döngüsü — Sistemi kapatın ve elektrik prizinden çıkarın; ortalama 10 saniye bekleyin, güç kablosunu yeniden takın ve sistemi yeniden başlatın.

Bu işlemlerden herhangi biri arıza iletilerini kaldırır ve durum göstergeleri ile LCD renklerini normal duruma döndürür. İletiler aşağıdaki durumlarda yeniden görünür:

- Algılayıcı normal duruma döner ancak yeni bir SEL girdisine neden olarak yeniden arızalanır.
- Sistem sıfırlandı ve yeni hata olayları algılandı.
- Aynı ekran girdisine karşılık gelen bir hata başka bir kaynaktan alınır.

Sistem Mesajları

Sistem mesajları sistemdeki olası bir problem durumunda size bildirimde bulunmak için görünür.



NOT: Tabloda listelenmeyen bir sistem mesajı aldığınızda, mesaj görünürken çalışan uygulamanın belgelerini veya mesajın ve önerilen eylemin açıklaması için işletim sistemi belgelerini kontrol edin.

Tablo 1-2. Sistem Mesajları

Mesaj	Nedenleri	Çözüm İşlemleri
Alert! iDRAC6 not responding. Rebooting.	İsteğe bağlı iDRAC6, düzgün çalışmadığı veya başlatmayı tamamlamadığı için BIOS iletişimine yanıt vermiyor. Sistem yeniden önyüklenecek.	Sistemin yeniden başlatılmasını bekleyin.
Alert! iDRAC6 not responding. Power required may exceed PSU wattage.	İsteğe bağlı iDRAC6 kilitlendi. Sistem önyüklenirken isteğe bağlı iDRAC6 uzaktan sıfırlandı.	Sisteme giden AC gücünü 10 saniyelik kesim ve sistemi yeniden başlatın.
Alert! Continuing system boot accepts the risk that system may power down without warning.	AC kurtarma sonrasında, isteğe bağlı iDRAC6'nın önyüklemesi normalden daha uzun sürer.	

Tablo 1-2. Sistem Mesajları (devamı)

Mesaj	Nedenleri	Çözüm İşlemleri
Alert! Power required exceeds PSU wattage. Check PSU and system configuration. Alert! Continuing system boot accepts the risk that system may power down without warning.	İşlemci, bellek modülleri ve genişleme kartları sistem yapılandırması güç kaynakları tarafından desteklenmiyor olabilir.	Sistem bileşenlerinden biri yeni yükseltilmişse, sistemi önceki yapılandırmaya geri döndürün. Sistem bu uyarı olmadan önyükleme yaparsa, değiştirilen bileşenler bu güç kaynağı ile desteklenmez. Enerji tasarruflu güç kaynakları monte edildiyse bu bileşenleri kullanmak için güç kaynaklarını Yüksek Çıkışlı güç kaynakları ile değiştirin. Bkz. "Güç Kaynakları" sayfa 119.
Alert! System fatal error during previous boot.	Bir hata sistemin yeniden başlatılmasına neden oldu.	Olası nedenlerle ilgili ek bilgi için diğer sistem mesajlarını kontrol edin.
BIOS MANUFACTURING MODE detected. MANUFACTURING MODE will be cleared before the next boot. System reboot required for normal operation.	Sistem üretim modunda.	Sistemi üretim modundan çıkarmak için yeniden başlatın.
BIOS Update Attempt Failed!	Uzaktan BIOS güncelleme girişimi başarısız.	BIOS'u güncellemeyi tekrar deneyin. Sorun devam ederse, bkz. "Yardım Alma" sayfa 163.

Tablo 1-2. Sistem Mesajları (devamı)

Mesaj	Nedenleri	Çözüm İşlemleri
Caution! NVRAM_CLR jumper is installed on system board. Please run SETUP.	NVRAM_CLR anahtarında kuruludur. CMOS temizlendi.	NVRAM_CLR anahtarını varsayılan konumuna (pim 3 ve 5) taşıyın. Atlama teli konumu için bkz. Şekil 6-1. Sistemi yeniden başlatın ve BIOS ayarlarını tekrar girin. Bkz. "Sistem Kurulumu Programını ve UEFI Önyükleme Yöneticisini Kullanma" sayfa 51.
CPU set to minimum frequency.	Gücün korunması için işlemci hızı kasıtlı olarak düşük düzeyde ayarlanmış olabilir.	Kasıtlı bir ayar değilse, olası nedenler için diğer mesajları kontrol edin.
Current boot mode is set to UEFI. Please ensure compatible bootable media is available. Use the system setup program to change the boot mode as needed.	UEFI ön yükleme modu BIOS'TA etkinleştirildiği için ve ön yükleme işletim sistemi UEFI olmadığı için sistem başarısız oldu.	Ön yükleme modunun doğru bir şekilde ayarlandığında ve uygun önyüklenabilir ortamın mevcut olduğundan emin olun. Bkz. "Sistem Kurulumu Programını ve UEFI Önyükleme Yöneticisini Kullanma" sayfa 51.
Embedded NICx and NICy: OS NIC=<ENABLED /DISABLED>, Management Shared NIC= <ENABLED /DISABLED>	İşletim sistemi NIC arabirimi BIOS'ta ayarlanır. Paylaşılan Yönetim NIC arabirimi yönetim araçlarında ayarlanır.	NIC ayarları için sistem yönetimi yazılımını veya Sistem Kurulumu programını seçin. Sorun görülürse, bkz. "Bir NIC'ye yönelik Sorun Giderme" sayfa 142.

Tablo 1-2. Sistem Mesajları (devamı)

Mesaj	Nedenleri	Çözüm İşlemleri
Error 8602 - Auxiliary Device Failure. Verify that mouse and keyboard are securely attached to correct connectors.	Fare veya klavye kablosu gevşektir veya düzgün bir şekilde bağlanmamıştır. Bozuk fare veya klavye.	Fare veya klavye kablosunu yeniden takın. Fare veya klavyenin çalışır durumda olduğundan emin olun. Bkz. "USB Aygıtına Yönelik Sorun Giderme" sayfa 140.
Gate A20 failure.	Arızalı klavye denetleyicisi; arızalı sistem kartı.	Bkz. "Yardım Alma" sayfa 163.
Invalid configuration information - please run SETUP program.	Geçersiz bir sistem yapılandırması sistemin durmasına neden oldu.	Sistem Kurulumu programını çalıştırın ve geçerli ayarları inceleyin. Bkz. "Sistem Kurulumu Programını ve UEFI Önyükleme Yöneticisini Kullanma" sayfa 51.
Invalid PCIe card found in the Internal_Storage slot!	Özel depolama denetleyicisi yuvasına geçersiz bir PCIe genişletme kartı takıldığı için sistem durdu.	PCIe genişletme kartını çıkartın ve tümleşik depolama denetleyicisini özel yuvaya takın. Bkz. "Yardım Alma" sayfa 163.
Keyboard fuse has failed.	Klavye konektöründe aşırı akım algılandı.	Bkz. "Yardım Alma" sayfa 163.
Local keyboard may not work because all user accessible USB ports are disabled. If operating locally, power cycle the system and enter system setup program to change settings.	BIOS sisteminde USB bağlantı noktaları devre dışıdır.	Güç düğmesinden sistemi kapatın ve yeniden başlatın ve ardından USB bağlantı noktasını/noktalarını etkinleştirmek için Sistem Kurulumu programını girin. Bkz. "Sistem Kurulum Programına Giriş" sayfa 52.

Tablo 1-2. Sistem Mesajları (devamı)

Mesaj	Nedenleri	Çözüm İşlemleri
Manufacturing mode detected.	Sistem üretim modunda.	Sistemi üretim modundan çıkarmak için yeniden başlatın.
Maximum rank count exceeded. The following DIMM has been disabled: x.	Geçersiz bellek yapılandırması. Sistem belirtilen bellek modülü devre dışı bırakılmış halde çalışacaktır.	Bellek modüllerinin geçerli bir yapılandırmada takıldığından emin olun. Bkz. "Genel Bellek Modülü Takma Kuralları" sayfa 100.
Memory Initialization Warning: Memory size may be reduced.	Geçersiz bellek yapılandırması. Sistem mevcut fiziksel bellekten daha az bir bellekle çalışacak.	Bellek modüllerinin geçerli bir yapılandırmada takıldığından emin olun. Bkz. "Genel Bellek Modülü Takma Kuralları" sayfa 100.
Memory set to minimum frequency.	Gücün korunması için bellek frekansı kasıtlı olarak düşük düzeyde ayarlanmış olabilir. Mevcut bellek yapılandırması sadece asgari frekansı destekleyebilir.	Kasıtlı bir ayar değilse, olası nedenler için diğer mesajları kontrol edin. Bellek frekansınızın daha yüksek frekansı desteklediğinden emin olun. Bkz. "Genel Bellek Modülü Takma Kuralları" sayfa 100.
Memory tests terminated by keystroke.	POST belleği testi boşluk tuşuna basılarak sonlandırılabilir.	Sadece bilgi.
MEMTEST lane failure detected on x.	Geçersiz bellek yapılandırması. Uyumsuz bellek modülleri takılmıştır.	Bellek modüllerinin geçerli bir yapılandırmada takıldığından emin olun. Bkz. "Genel Bellek Modülü Takma Kuralları" sayfa 100.

Tablo 1-2. Sistem Mesajları (devamı)

Mesaj	Nedenleri	Çözüm İşlemleri
No boot device available.	Optik sürücü alt sistemi, sabit sürücü veya sabit sürücü alt sistemi yok veya hatalı ya da takılı çalıştırılabilir USB anahtarı yok.	Önyüklenilebilen bir optik sürücü veya sabit sürücü kullanın. Sorun devam ederse, bkz. "Optik Sürücüye Yönelik Sorun Giderme" sayfa 149, "USB Aygıtına Yönelik Sorun Giderme" sayfa 140 ve "Bir Sabit Sürücüye Yönelik Sorun Giderme" sayfa 151. Önyükleme aygıtlarının sırasını ayarlama hakkında bilgi için bkz. "Sistem Kurulumu Programını ve UEFI Önyükleme Yöneticisini Kullanma" sayfa 51.
No boot sector on hard drive.	Sistem Kurulumu programında yanlış yapılandırma ayarları veya sabit sürücüde işletim sistemi yok.	Sistem Kurulumu programındaki sabit sürücü yapılandırma ayarlarını kontrol edin. Bkz. "Sistem Kurulumu Programını ve UEFI Önyükleme Yöneticisini Kullanma" sayfa 51. Gerekirse, işletim sistemini sabit sürücünüze kurun. İşletim sistemi belgelerinize bakın.
No timer tick interrupt.	Arızalı sistem kartı.	Bkz. "Yardım Alma" sayfa 163.
PCIe Training Error: Expected Link Width is x, Actual Link Width is y.	Arızalı veya belirtilen yuvaya yanlış takılmış PCIe kartı.	Belirlenen yuva numarasına PCIe kartını tekrar yerleştirin. Bkz. "Sorun Giderme - Genişletme Kartı" sayfa 152. Sorun devam ediyorsa, bkz. "Yardım Alma" sayfa 163.

Tablo 1-2. Sistem Mesajları (devamı)

Mesaj	Nedenleri	Çözüm İşlemleri
Plug & Play Configuration Error.	PCIe cihazını başlatma sırasında hatayla karşılaşıldı; arızalı sistem kartı.	NVRAM_CLR anahtarını temiz konuma (pim 1 ve 3) takın ve sistemi yeniden başlatın. Anahtar konumu için bkz. Şekil 6-1 Sorun devam ederse, bkz. "Sorun Giderme - Genişletme Kartı" sayfa 152.
Quad rank DIMM detected after single rank or dual rank DIMM in socket.	Geçersiz bellek yapılandırması.	Bellek modüllerinin geçerli bir yapılandırmada takıldığından emin olun. Bkz. "Genel Bellek Modülü Takma Kuralları" sayfa 100.
Read fault. Requested sector not found.	İşletim sistemi sabit diskten, optik sürücüden veya USB cihazından okuma yapamıyor, sistem diskte özel bir sektör bulamadı veya istenen sektör arızalı.	Optik ortamı, USB ortamını veya USB aygıtını değiştirin. USB kablolarının, SAS/SATA arka panel veya optik sürücü kablolarının düzgün şekilde bağlandığından emin olun. Sisteminize takılan uygun sürücüler için bkz. "USB Aygıtına Yönelik Sorun Giderme" sayfa 140, "Optik Sürücüye Yönelik Sorun Giderme" sayfa 149 veya "Bir Sabit Sürücüye Yönelik Sorun Giderme" sayfa 151.
SATA Port x device not found.	Belirtilen SATA bağlantı noktasına bağlı cihaz yok.	Sadece bilgi.

Tablo 1-2. Sistem Mesajları (devamı)

Mesaj	Nedenleri	Çözüm İşlemleri
Sector not found. Seek error. Seek operation failed.	Arızalı sabit disk, USB cihaz veya USB ortamı.	USB ortamını veya cihazı değiştirin. USB veya SAS arka paneli kablolarının düzgün bir şekilde bağlandığından emin olun. Sisteminize takılan uygun sürücüler için bkz. "USB Aygıtına Yönelik Sorun Giderme" sayfa 140 veya "Bir Sabit Sürücüye Yönelik Sorun Giderme" sayfa 151.
Shutdown failure.	Genel sistem hatası.	Bkz. "Yardım Alma" sayfa 163.
The amount of system memory has changed.	Bellek eklendi veya çıkartıldı ya da bellek modüllerinden biri arızalı.	Bellek eklendiyse veya çıkarıldıysa, bu mesaj bilgi amaçlıdır ve yok sayılabilir. Bellek eklenmediyse veya çıkartılmadıysa, tek bit veya çoklu bit hatalarının algılanıp algılanmadığını belirlemek için SEL'yi kontrol edin ve arızalı bellek modülünü değiştirin. Bkz. "Sistem Belleğine Yönelik Sorun Giderme" sayfa 147.

Tablo 1-2. Sistem Mesajları (devamı)

Mesaj	Nedenleri	Çözüm İşlemleri
The following DIMMs should match in geometry: x, x, ...	Geçersiz bellek yapılandırması. Belirtilen bellek modülleri boyut, seviye sayısı veya veri yolu sayısı bakımından uyumlu değildir.	Bellek modüllerinin geçerli bir yapılandırmada takıldığından emin olun. Bkz. "Genel Bellek Modülü Takma Kuralları" sayfa 100.
The following DIMMs should match in rank count: x, x, ...		
The following DIMMs should match in size: x, x, ...		
The following DIMMs should match in size and geometry: x, x, ...		
The following DIMMs should match in size and rank count: x, x, ...		
Thermal sensor not detected on x.	Belirtilen bellek yuvasına sıcaklık algılayıcısı bulunmayan bir bellek modülü takılmıştır.	Bellek modülünü değiştirin. Bkz. "Sistem Belleği" sayfa 99.
Time-of-day clock stopped.	Arızalı pil veya arızalı yonga.	Bkz. "Sorun Giderme - Sistem Pili" sayfa 145.

Tablo 1-2. Sistem Mesajları (devamı)

Mesaj	Nedenleri	Çözüm İşlemleri
Time-of-day not set - please run SETUP program.	Yanlış Saat veya Tarih ayarları; arızalı sistem pili.	Saat veya Tarih ayarlarını kontrol edin. Bkz. "Sistem Kurulumu Programını ve UEFI Önyükleme Yöneticisini Kullanma" sayfa 51. Sorun devam ederse sistem pilini değiştirin. Bkz. "Sistem Pili" sayfa 124.
Timer chip counter 2 failed.	Arızalı sistem kartı.	Bkz. "Yardım Alma" sayfa 163.
TPM configuration operation honored. System will now reset.	Bir TPM yapılandırma komutu girildi. Sistem yeniden başlatılacak ve komut icra edilecektir.	Sadece bilgi.
TPM configuration operation is pending. Press (I) to Ignore OR (M) to Modify to allow this change and reset the system. WARNING: Modifying could prevent security.	Bu mesaj bir TPM yapılandırma komutu girildikten sonra sistemin yeniden başlatılması sırasında görüntülenir. İlerlemek için kullanıcı etkileşimi gereklidir.	İlerlemek için I veya M girin.
TPM failure.	Bir Güvenli Platform Modülü (TPM) işlevi başarısız.	Bkz. "Yardım Alma" sayfa 163.

Tablo 1-2. Sistem Mesajları (devamı)

Mesaj	Nedenleri	Çözüm İşlemleri
Unable to launch System Services image. System halted!	Sistem Hizmetleri görüntüsü sistem yazılımı hatasında bozuk olduğu veya sistem kartı değişimi nedeniyle kaybolduğu için F10 tuşuna basıldıktan sonra sistem durur. İsteğe bağlı iDRAC6 Enterprise kartı flash belleği veya BMC SPI flash bozulmuş olabilir.	Sistemi yeniden başlatın ve tüm işlev özelliğini geri yüklemek için Birleştirilmiş Sunucu Yapılandırıcısı deposunu en son yazılıma güncelleyin. Daha fazla bilgi için Unified Server Configurator (Birleşik Sunucu Yapılandırıcısı) kullanıcı dokümanına bakın. support.dell.com adresindeki en son sürümü kullanarak flash belleği yeniden yükleyin. Flash belleğin alan değişimi gerçekleştirme talimatları için iDRAC 6 Kullanma Kılavuzuna bakın.
Unexpected interrupt in protected mode.	Bellek modülleri yanlış takılmıştır veya klavye/fare denetleyici yongası arızalıdır.	Bellek modüllerini yeniden takın. Bkz. "Sistem Belleğine Yönelik Sorun Giderme" sayfa 147. Sorun devam ediyorsa, bkz. "Yardım Alma" sayfa 163.
Unsupported CPU combination. Unsupported CPU stepping detected.	İşlemci sistem tarafından desteklenmemiştir.	Desteklenen bir işlemci takın. Bkz. "İşlemci" sayfa 114.
Unsupported DIMM detected. The following DIMM has been disabled: x.	Geçersiz bellek yapılandırması. Sistem belirtilen bellek modülü devre dışı bırakılmış halde çalışacaktır.	Bellek modüllerinin geçerli bir yapılandırmada takıldığından emin olun. Bkz. "Genel Bellek Modülü Takma Kuralları" sayfa 100.

Tablo 1-2. Sistem Mesajları (devamı)

Mesaj	Nedenleri	Çözüm İşlemleri
Unsupported memory configuration. DIMM mismatch across slots detected: x, x, ...	Geçersiz bellek yapılandırması. Belirtilen yuvalardaki bellek modülleri uyumsuzdur.	Bellek modüllerinin geçerli bir yapılandırmada takıldığından emin olun. Bkz. "Genel Bellek Modülü Takma Kuralları" sayfa 100.
Warning: A fatal error has caused system reset! Please check the system event log!	Ciddi bir sistem hatası oluştu ve sistemin yeniden başlamasına neden oldu.	Bilgi için hata sırasında kaydedilen SEL'yi kontrol edin. SEL'de belirtilen arızalı bileşenler için "Sisteminize Yönelik Sorun Giderme" sayfa 139'daki ilgili sorun giderme kısmına bakın.
Warning: Control Panel is not installed.	Kontrol paneli takılmamış veya arızalı bir kablo bağlantısına sahip.	Kontrol panelini takın veya ekran modülü, kontrol paneli kartı ve sistem kartı arasındaki kablo bağlantılarını kontrol edin. Bkz. "Kontrol Paneli Düzenegi" sayfa 126.
Warning! No micro code update loaded for processor n.	Mikro kod güncellemesi başarısız.	BIOS yazılım güncellemesini yükleyin. Bkz. "Yardım Alma" sayfa 163.

Tablo 1-2. Sistem Mesajları (devamı)

Mesaj	Nedenleri	Çözüm İşlemleri
Warning! Power required exceeds PSU wattage. Check PSU and system configuration. Warning! Performance degraded. CPU and memory set to minimum frequencies to meet PSU wattage. System will reboot.	İşlemci, bellek modülleri ve genişleme kartlarının sistem yapılandırması güç kaynakları tarafından desteklenmiyor olabilir.	Sistem bileşenleri yükseltilmişse, sistemi önceki yapılandırmaya geri döndürün. Sistemin ön yüklemesi bu uyarı olmadan yapılırsa, değiştirilen bileşen/bileşenler bu güç kaynağı ile desteklenmez. Enerji tasarruflu güç kaynakları monte edildiye bu bileşenleri kullanmak için güç kaynaklarını Yüksek Çıkışlı güç kaynakları ile değiştirin. Bkz. "Güç Kaynakları" sayfa 119.
Warning! PSU mismatch. PSU redundancy lost. Check PSU.	Sisteme Yüksek Çıkışlı bir güç kaynağı ve Enerji Tasarruflu güç kaynağı aynı zamanda takıldı.	Sisteme iki Yüksek Çıkışlı veya iki Enerji Tasarruflu güç kaynağı takın. Aynı türde iki güç kaynağını temin edene kadar sistemi tek güç kaynağı ile çalıştırmaya devam edebilirsiniz. Bkz. "Güç Kaynağına yönelik Sorun Giderme" sayfa 145.
Warning! Unsupported memory configuration detected. The memory configuration is not optimal. The recommended memory configuration is: <message>.	Geçersiz bellek yapılandırması. Sistem çalışır ancak işlevselliği azalır.	Bellek modüllerinin geçerli bir yapılandırmada takıldığından emin olun. Bkz. "Genel Bellek Modülü Takma Kuralları" sayfa 100. Sorun devam ederse, bkz. "Sistem Belleğine Yönelik Sorun Giderme" sayfa 147.

Tablo 1-2. Sistem Mesajları (devamı)

Mesaj	Nedenleri	Çözüm İşlemleri
Write fault. Write fault on selected drive.	Arızalı USB aygıtı, USB ortamı, optik sürücü tertibatı, sabit sürücü veya sabit sürücü alt sistemi.	USB ortamını veya cihazı değiştirin. SAS arkaplanı, USB veya SATA kablolarının düzgün bir şekilde bağlandığından emin olun. Bkz. "USB Aygıtına Yönelik Sorun Giderme" sayfa 140, "Optik Sürücüye Yönelik Sorun Giderme" sayfa 149, ve "Bir Sabit Sürücüye Yönelik Sorun Giderme" sayfa 151.

NOT: Bu tabloda kullanılan kısaltmaların tam adı için *Sözlük'e* support.dell.com/manuals adresinden bakın.

Uyarı Mesajları

Bir uyarı mesajı, olası bir sorun olduğunda sizi uyarır ve sistem bir göreve devam etmeden önce yanıt vermenizi ister. Örneğin, bir disketi biçimlendirmeden önce, disketteki tüm verileri kaybedebileceğinizi söyleyen bir ileti sizi uyarır. Uyarı mesajları genellikle görevi keser ve y (evet) veya n (hayır) yazarak yanıt vermenizi ister.



NOT: Uyarı mesajları uygulama veya işletim sistemi tarafında oluşturulur. Daha fazla bilgi için, işletim sistemi veya uygulamayla birlikte gelen belgelere bakın.

Tanılama Mesajları

Sistem tanılama yardımcı programı, sisteminizde tanılama sınamaları çalıştırdığımızda mesaj verebilir. Sistem tanılama araçları hakkında daha fazla bilgi için bkz. "Tümleşik Sistem Tanılaması'nı Çalıştırma" sayfa 156.

Uyarı Mesajları

Sistem yönetimi yazılımı sisteminiz için uyarı mesajları oluşturur. Uyarı mesajları, bilgi, durum, uyarı ve sürücü arıza mesajlarını, sıcaklık, fan ve güç koşullarını içerir. Daha fazla bilgi için, support.dell.com/manuals adresindeki sistem yönetimi yazılımı belgelerine bakın.

İhtiyacınız Olabilecek Diğer Bilgiler



UYARI: Sisteminizle birlikte gelen güvenlik ve düzenleyici bilgilerine bakın. Garanti bilgileri bu belgeye dahil edilmiş veya ayrı bir belge olarak eklenmiş olabilir.

- Raf çözümünüze dahil edilmiş olan raf belgeleri sisteminizi bir rafa nasıl kuracağınızı açıklar.
- *Başlangıç Kılavuzu* sistem özellikleri, sistem kurulumu ve teknik özellikler hakkında bir genel bakış sağlar.
- support.dell.com/manuals adresindeki Dell sistem yönetimi uygulaması sistem yönetimi yazılımı kurma ve kullanma hakkında bilgi sağlar.
- support.dell.com/manuals adresindeki *Güç Altyapısı Bilgileri Güncellemesi*, sistem güç tüketimi ve altyapıyı boyutu hakkında bilgiler sağlar.
- Sisteminizle birlikte satın aldığınız işletim sistemi, sistem yönetimi yazılımı, sistem güncellemeleri ve sistem bileşenleri ile ilgili olanlar dahil, sisteminizle birlikte gönderilen ve sisteminizin yapılandırılması ve yönetilmesi için belgeler ve araçlar sunan her türlü ortam.



NOT: Her zaman support.dell.com/manuals adresindeki güncellemeleri kontrol edin ve genellikle diğer belgelerdekenden daha güncel bilgiler içerdiği için ilk önce güncellemeleri okuyun.

Sistem Kurulumu Programını ve UEFI Önyükleme Yöneticisini Kullanma

Sistem Kurulum programı, sistem donanımını yönetmenizi ve BIOS seviyesinde seçenekleri belirlemenizi sağlayan bir BIOS programıdır. Sistem Kurulum programıyla aşağıdaki işlemleri gerçekleştirebilirsiniz:

- Donanım eklendikten veya kaldırıldıktan sonra, NVRAM ayarlarının değiştirilmesi,
- Sistem donanım yapılandırmasının görüntülenmesi,
- Tümleşik aygıtların etkinleştirilmesi ya da devre dışı bırakılması,
- Performans ve güç yönetimi eşiklerinin düzenlenmesi,
- Sistem güvenliğinin yönetilmesi.

Sistem Önyükleme Modunu Seçme

Sistem Kurulum programı, işletim sisteminizi kurmak için önyükleme modunu belirlemenize de imkan sağlar:

- BIOS önyükleme modu (varsayılan), BIOS seviyesindeki standart önyükleme arabirimidir.
- UEFI önyükleme modu, sistem BIOS'u üzerine yerleşik, Birleşik Genişletilebilir Ürün Yazılımı Arabirimi (UEFI) teknik özelliklerine dayalı gelişmiş bir 64-bit önyükleme arabirimidir. Bu arabirim hakkında daha fazla bilgi için bkz. "UEFI Önyükleme Yöneticisine Giriş" sayfa 64.

Sistem kurulum programının **Boot Settings** (Ön Yükleme Ayarları) ekranının **Boot Mode** (Ön Yükleme Modu) alanındaki ön yükleme modunu seçmelisiniz. Önyükleme modunu belirttikten sonra, sistem belirtilen önyükleme modunda önyükleme yapar ve bundan sonra işletim sisteminizi söz konusu moda kurmaya devam edebilirsiniz. Bundan sonra, kurulu işletim sistemine geçmek için aynı önyükleme modu (BIOS ya da UEFI) için sisteme önyükleme yapmalısınız. İşletim sisteminizi diğer bir önyükleme modundan önyüklemeyi denemek, başlangıçta sistemin derhal durmasına neden olmaktadır.



NOT: UEFI önyükleme modunda kurulabilmeleri için işletim sistemlerinin UEFI uyumlu (örneğin, Microsoft Windows Storage Server 2008 x64 sürümü) olması gerekir. DOS ve 32-bit işletim sistemleri, UEFI desteğine sahip değildir ve yalnızca BIOS önyükleme modundan yüklenebilirler.

Sistem Kurulum Programına Giriş

- 1 Sisteminizi açın veya yeniden başlatın.
- 2 Aşağıdaki mesajı görür görmez <F2> düğmesine basın:

<F2> = System Setup

<F2> tuşuna basmadan önce işletim sisteminiz yüklemeye başladıysa, sistemin önyükleme işlemini bitirmesine izin verin ve sisteminizi yeniden başlatarak tekrar deneyin.

Hata Mesajlarına Yanıt Verme

Sistem önyükleme yaptığı sırada bir hata mesajı görüntüleniyorsa, mesajı bir yere not edin. Hataları düzeltmek için, ileti açıklaması ve öneriler için, bkz. "Sistem Mesajları" sayfa 36.



NOT: Bellek yükseltildikten sonra, sisteminizi ilk kez başlattığınızda sisteminizin ekranda bir mesaj görüntülemesi normaldir.

Sistem Kurulumu Programını Gezinme Tuşlarını Kullanma

Tuşlar	İşlem
Yukarı ok ya da <Shift><Tab>	Bir önceki alana geçiş yapar.
Aşağı ok ya da <Tab>	Bir sonraki alana geçiş yapar.
<Enter>, Boşluk çubuğu, <+>, <->, sol ve sağ oklar	Bir alandaki özellikler arasından geçiş yapar. Bir çok alanda, uygun değeri yazabilirsiniz.
<Esc>	Sistem Kurulum programından çıkar ve herhangi bir değişiklik yapıldıysa sistemi yeniden başlatır.
<F1>	Sistem Kurulum programlarına ait yardım dosyasını görüntüler.



NOT: Çoğu seçenek için geçerli olmak üzere, yaptığınız tüm değişiklikler kaydedilir ancak bu değişiklikler sistemi yeniden başlatana dek etkin hale gelmez.

Sistem Kurulum Seçenekleri

Giriş Ekranı

Dell Inc. <www.dell.com> BIOS Version xx.xx.xx			
Service Tag: xxxxxxxx	Asset Tag: xxxxxxxxxxxx		
System Time 00:00:00 System Date DAY/MO/DATE/YR Memory Settings <Enter> Processor Settings <Enter> SATA Settings <Enter> Boot Settings <Enter> Integrated Devices <Enter> PCI IRQ Assignment <Enter> Serial Communication <Enter> Embedded Server Management <Enter> Power Management <Enter>			
Up,Down Arrow to select	SPACE, +, - to change	ESC to exit	F1 = Help




NOT: Sistem Kurulum programı seçenekleri, sistem yapılandırmasına bağlı olarak değişir.



NOT: Varsayılan Sistem Kurulum programı seçenekleri, uygun olduğunda, aşağıdaki bölümlerde kendilerine ait ilgili seçeneklerin altında sıralanırlar.

Seçenek	Açıklama
System Time (Sistem Saati)	Sistemin dahili saatini ayarlar.
System Date (Sistem Tarihi)	Sistemin dahili takvimini ayarlar.
System Date (Bellek Ayarları)	Sistemde kurulu bellekle ilgili bilgileri görüntüler. Bkz. "Bellek Ayarları Ekranı" sayfa 55.
Processor Settings (İşlemci Ayarları)	İşlemciyle ilgili bilgileri (hız, önbellek, boyut vs.) gösterir. Bkz. "İşlemci Ayarları Ekranı" sayfa 56.

Seenek	Aıklama
SATA Settings (SATA Ayarları)	Tümleşik SATA Denetleyicisini ve bağlantı noktalarını etkinleştirmek ya da devre dışı bırakmak için bir ekran görüntüler. Bkz. "SATA Ayarları Ekranı" sayfa 57.
Boot Settings (Önyükleme Ayarları)	Önyükleme modunu (BIOS ya da UEFI) belirlemek için bir ekran görüntüler. BIOS önyükleme modu için, önyükleme aygıtlarını da belirleyebilirsiniz. Bkz. "Önyükleme Ayarları Ekranı" sayfa 57.
Integrated Devices (Tümleşik Aygıtlar)	Tümleşik aygıt denetleyicilerini ve bağlantı noktalarını etkinleştirmek ya da devre dışı bırakmak veya ilgili özellikleri ile seçenekleri belirlemek için bir ekran görüntüler. Bkz. "Tümleşik Aygıtlar Ekranı" sayfa 58.
PCI IRQ Assignment (PCI IRQ Ataması)	PCI veri yolu üzerindeki tümleşik aygıtların her birine atanan IRQ'yu ve bir IRQ'ya gerek duyan takılı genişleme kartını değiştirmek için bir ekran görüntüler. Bkz. "PCI IRQ Atamaları Ekranı" sayfa 59.
Serial Communication (Seri İletişim)	Seri bağlantı noktalarını etkinleştirmek ya da devre dışı bırakmak ve ilgili özelliklerle seçenekleri belirlemek için bir ekran görüntüler. Bkz. "Seri İletişim Ekranı" sayfa 59.
Power Management (Güç Yönetimi)	İşlemcinin, fanların ve bellek modüllerinin güç kullanımını önceden yapılandırılmış veya özel ayarlarla yönetmenizi sağlar. Bkz. "Power Management (Güç Yönetimi) Ekranı" sayfa 61.
System Security (Sistem Güvenliği)	Sistem şifresini ve kurulum özelliklerini yapılandırmak için bir ekran görüntüler. Bkz. "Sistem Güvenlik Ekranı" sayfa 62, "Sistem Şifresini Kullanma" sayfa 67, ve "Kurulum Şifresini Kullanma" sayfa 69.
Keyboard NumLock (Klavye NumLock) (Varsayılan Açık)	101 veya 102 tuşlu klavyelerde sisteminizin NumLock modu etkinleştirilmiş olarak başlatılıp başlatılmayacağını belirler (84 tuşlu klavyeler için geçerli değildir).
Report Keyboard Errors (Klavye Hatalarını Rapor Edin) (Varsayılan Raporla)	POST sırasında klavye hatalarının rapor edilmesini etkinleştirir ya da devre dışı bırakır. Klavye bağlı ana sistemler için Raporla öğesini seçin. POST sırasında klavye ve klavye denetleyicisi ile ilgili tüm hata mesajlarını önlemek için Raporlama öğesini seçin. Sisteme bir klavye takılmışsa, bu ayar klavye kullanımını etkilemez.

Seenek	Aıklama
F1/F2 Prompt on Error (Hata Durumunda F1/F2 İstemi) (Varsayılan Etkin)	Kullanıcının, normal POST sırasında fark edilmeden kayarak geen olayları görmesini saėlayarak, POST sırasında hata meydana gelmesi durumunda sistemin durmasını saėlar. Kullanıcı, devam etmek iin <F1> tuşuna ya da Sistem Kurulum programına girmek iin <F2> tuşuna basabilir.  DİKKAT: Bu seenek Devre Dışı'na ayarlandığında, sistem POST sırasında bir hata meydana gelirse durdurulmaz. Tüm kritik hatalar sistem olay günlüğünde görüntülenir ve kaydedilir.

Bellek Ayarları Ekranı

Seenek	Aıklama
System Memory Size (Sistem Bellek Alanı Boyutu)	Sistem belleėi miktarını görüntüler.
System Memory Type (Sistem Belleėi Tipi)	Sistem belleėinin tipini gösterir.
System Memory Speed (Sistem Bellek Hızı)	Sistem bellek hızını görüntüler.
Video Memory (Video Belleėi)	Video belleėi miktarını görüntüler.
System Memory Testing (Sistem Bellek Testi) (Varsayılan Etkin)	Sistem önyüklemesi sırasında sistem bellek testlerinin yürütölüp yürütölmeceėini belirler. Seenekler, Etkin ya da Devre Dışı 'dir.


İşlemci Ayarları Ekranı

Seçenek	Açıklama
64-bit	İşlemcinin 64-bit uzantıları destekleyip desteklemeyeceğini belirtir.
Core Speed (Çekirdek Hızı)	İşlemci saat hızını gösterir.
Logical Processor (Mantıksal İşlemci) (Varsayılan Etkin)	Eşzamanlı Çoklu İşlem (Simultaneous Multi-Threading - SMT) teknolojisini destekleyen işlemcilerde, her işlemci çekirdeği iki adede kadar mantıksal işlemciyi destekler. Bu alan Enabled (Etkin) duruma getirilirse, BIOS her iki mantıksal işlemciyi rapor eder. Disabled (Devre Dışı) olarak belirlenirse, yalnızca bir mantıksal işlemci BIOS tarafından izlenir.
Virtualization Technology (Virtualization Technology) (Sanallaştırma Teknolojisi) (Varsayılan Devre Dışı)	Etkin seçeneği sanallaştırma yazılımının işlemcide bulunan sanallaştırma teknolojisini kullanmasını sağlar. NOT: Sisteminiz sanallaştırma yazılımını çalıştırmayacaksa bu özelliği devre dışı bırakın.
Execute Disable (Devre Dışı Yürüt) (Varsayılan Etkin)	Execute Disable Memory Protection Technology (Belleği Devre Dışı Yürütmeden Koruma Teknolojisi) özgesini etkinleştirir ya da devre dışı bırakır.
Number of Cores per Processor (İşlemci başına Çekirdek sayısı) (Varsayılan Tümü)	All (Tümü) öğesi seçildiği takdirde, her işlemcideki maksimum çekirdek sayısı etkinleştirilir.
Turbo Modu (Varsayılan Etkin)	Turbo Boost teknolojisi işlemci tarafından destekleniyorsa, Turbo Modu 'nu etkinleştirir veya devre dışı bırakır.
C States (C Durumları) (Varsayılan Etkin)	Enabled (Etkin) duruma getirildiğinde, işlemci tüm mevcut güç durumlarında çalışabilmektedir.
Processor X ID (İşlemci X Kimliği)	İşlemcinin ailesini, modelini, seviye 2 önbellek boyutunu, seviye 3 önbellek boyutunu ve çekirdek sayısını gösterir.

SATA Ayarları Ekranı

Seenek	Aıklama
SATA Controller (SATA Denetleyici) (Varsayılan ATA)	Tümleşik SATA'nın kapalı , ATA ya da RAID modlarına ayarlanmasını sağlar. NOT: SATA RAID moduna ayarlandığında UEFI desteęi devre dıřı kalır.
Port A (Baęlantı Noktası A) (Varsayılan Otomatik)	Otomatik , SATA baęlantı noktası A'ya takılı aygıt için BIOS desteęini etkinleştirir. Kapalı , aygıt için BIOS desteęini devre dıřı bırakır.
Port B (Baęlantı noktası B) (Varsayılan Kapalı)	Otomatik mod, SATA baęlantı noktası B'ye baęlı aygıt için BIOS desteęini etkinleştirir. Kapalı , aygıt için BIOS desteęini devre dıřı bırakır.
Port C (Baęlantı Noktası C) (Varsayılan Kapalı)	Otomatik SATA baęlantı noktası C'ye baęlı aygıt için BIOS desteęini etkinleştirir. Kapalı , aygıt için BIOS desteęini devre dıřı bırakır.
Port D (Baęlantı Noktası D) (Varsayılan Kapalı)	Otomatik SATA baęlantı noktası D'ye baęlı aygıt için BIOS desteęini etkinleştirir. Kapalı , aygıt için BIOS desteęini devre dıřı bırakır.
Port E (Baęlantı Noktası E) (Varsayılan Otomatik)	Otomatik SATA baęlantı noktası E'ye baęlı aygıt için BIOS desteęini etkinleştirir. Kapalı , aygıt için BIOS desteęini devre dıřı bırakır.

Önyükleme Ayarları Ekranı

Seenek	Aıklama
Boot Mode (Önyükleme Modu) (Varsayılan BIOS)	 DİKKAT: İşletim sistemi aynı önbellek modunda yüklenmediyse, önbellek moduna ayarlamak, sistemin önyükleme yapmasını engelleyebilir. İşletim sistemi Birleşik Genişletilebilir Bellek Arabirimi'ni destekliyorsa, bu seçeneęi UEFI 'ya ayarlayabilirsiniz. Bu alanın BIOS olarak ayarlanması, UEFI özellięi olmayan işletim sistemleri ile uyumluluk imkanı sağlar. NOT: Bu alan UEFI olarak ayarlandıysa Önyükleme Sırası , Sabit Disk Sürücüsü ve USB Flaş Sürücü Öykünme Türü (USB Flash Drive Emulation Type) alanları devre dıřı kalır.

Seenek	Aıklama
Boot Sequence (Önyükleme Sırası)	Önyükleme Modu BIOS olarak ayarlandıysa, bu alan sisteme başlatma için gereken işletim sistemi dosyalarının bulunduğu konumu belirtir. Boot Sequence (Önyükleme Modu) UEFI 'ye ayarlandıysa, sistemi yeniden başlatarak ve sorulduğunda <F11> düğmesine basarak UEFI önyükleme yöneticisi yardımcı programına geçiş yapabilirsiniz.
Boot Sequence Retry (Önyükleme Sırası Tekrar Denemesi) (Varsayılan Devre dışı)	Bu alan etkinleştirilir ve sistem ön yüklemeye başarısız olursa, sistem 30 saniye sonra tekrar ön yüklemeyi deneyecektir.

Tümleşik Aygıtlar Ekranı

Seenek	Aıklama
User Accessible USB Ports (Kullanıcı Erişimli USB Bağlantı Noktaları) [Varsayılan All Ports On (Tüm Bağlantı Noktaları Açık)]	Kullanıcı erişimli USB bağlantı noktalarını etkinleştirir ya da devre dışı bırakır. Seçenekler; All Ports On (Tüm Bağlantı Noktaları Açık), Only Back Ports On (Yalnızca Arka Bağlantı Noktaları Açık) ve All Ports Off (Tüm Bağlantı Noktaları Kapalı).
Internal USB Port (Dahili USB Bağlantı Noktası) (Varsayılan Açık)	Dahili USB bağlantı noktasını etkinleştirir veya devre dışı bırakır.
Embedded NIC1 and NIC2 (Tümleşik NIC1 ve NIC2) (Varsayılan Etkin)	NIC1 ve NIC2 denetleyicilerinin işletim sistemi arabirimini etkinleştirir ya da devre dışı bırakır. (NIC'lere ayrıca, sistemin yönetim denetleyicisi üzerinden de erişilebilir).
Embedded Gb NIC1 (Tümleşik Gb NIC1) (PXE ile etkin varsayılan)	Tümleşik NIC'leri etkinleştirir veya devre dışı bırakır. PXE desteği, sistemin ağdan önyükleme yapmasını sağlar. iSCSI Önyüklemesi ile etkin seçeneği karttaki NIC, iSCSI'yı destekliyorsa kullanılabilir.
Embedded Gb NIC2 (Tümleşik Gb NIC2) (Varsayılan Etkin)	Tümleşik NIC'leri etkinleştirir veya devre dışı bırakır.
MAC Address (MAC Adresi)	NIC için MAC adresini gösterir.

Seenek	Aıklama
OS Watchdog Timer (OS Gvenlik Zamanlayıcısı) (Varsayılan Devre dıŐı)	İŐletim sistemi eylemlerini izlemek iin zamanlayıcayı ayarlar ve sistem yanıt vermediğinde kurtarma iŐlemine yardımcı olur. Enabled (Etkin) duruma getirildiğinde, iŐletim sisteminin zamanlayıcayı baŐlatmasına izin verilir. Devre DıŐı olduėunda saat baŐlatılmaz. NOT: Bu zellik sadece GeliŐmiŐ Yapılandırma ve G Arabirimi (ACPI) 3.0b zelliėinin WDAT uygulamasını destekleyen iŐletim sistemleri ile kullanılabilir.
Embedded Video Controller (YerleŐik Grnt Denetleyicisi) (Varsayılan Etkin)	TmleŐik grnt denetleyicisi iin BIOS desteėini etkinleŐtirir veya devre dıŐı bırakır. NOT: Bu alan sadece ekran kartı eklentisi mevcut olduėunda etkisiz kılınabilir. Bu alan etkin olmadığında, sanal KVM gibi uzaktan eriŐim zellikleri kullanılamaz.

PCI IRQ Atamaları Ekranı

Seenek	Aıklama
<PCIe device> (<PCIe Aygıtı>)	Belirli bir aygıt iin manuel olarak bir IRQ semek zere, <+> ve <-> tuŐlarını kullanın ya da BIOS'un baŐlangıta bir IRQ deėeri semesi iin Default (Varsayılan) gesini sein.

Seri İletiŐim Ekranı

Seenek	Aıklama
Serial Communication (Seri İletiŐim) (Varsayılan On without Console Redirection (Konsol Yeniden Ynlendirme Olmadan Aık))	Seri iletiŐim aygıtlarının (Seri Aygıt 1 ve Seri Aygıt 2) BIOS iinde etkinleŐtirilip etkinleŐtirilmeyeceėi seėimini gerekleŐtirir. BIOS konsol yeniden ynlendirme etkinleŐtirilebilir ve kullanılan baėlantı noktası adresi belirlenebilir. Seenekler; On without Console Redirection (Konsol yeniden ynlendirme olmadan Aık); On with Console Redirection via COM1 (COM1 vasıtasıyla Konsol Yeniden Ynlendirme ile birlikte Aık); On with Console Redirection via COM2 (COM2 vasıtasıyla Konsol Yeniden Ynlendirme ile birlikte Aık) ve Off (Kapalı).

Seenek	Aıklama
Serial Port Address (Seri Baęlantı Noktası Adresi) (Varsayılan Seri Aygıt 1= COM1, Seri Aygıt 2=COM2)	İki seri aygıtı için seri baęlantı noktası adreslerini ayarlar. NOT: Sadece Seri Aygıt 2, Serial Over LAN (SOL) (Seri Üst LAN) için kullanılabilir. SOL ile konsol yeniden yönlendirmeyi kullanmak için, aynı baęlantı noktası adreslerini ve seri aygıtı yapılandırın.
External Serial Connector (Harici Seri Konektör) (varsayılan Seri Aygıt 1)	Serial Device 1 (Seri Aygıt 1), Serial Device 2 (Seri Aygıt 2) ya da Remote Access Device (Uzaktan Erişim Aygıtı) harici seri konektöre geçişinin olup olmadığını belirler. NOT: Sadece Seri Aygıt 2, Serial Over LAN (SOL) (Seri Üst LAN) için kullanılabilir. SOL ile konsol yeniden yönlendirmeyi kullanmak için, aynı baęlantı noktası adreslerini ve seri aygıtı yapılandırın.
Failsafe Baud Rate (Arıza güvenli Baud Hızı) (Varsayılan 115200)	Konsol yeniden yönlendirmesi için, Yedek Baud Hızını gösterir. BIOS, baud hızını otomatik olarak belirlemeyi dener. Yedek baud hızı sadece deneme başarısız olduęu takdirde kullanılır. Bu hız, deęiştirilmemelidir.
Remote Terminal Type (Uzak Ubirim Türü) (Varsayılan VT 100/VT220)	Uzak konsol uçbirim türünü, VT100/VT220 oranına veya ANSI oranına ayarlayın.
Redirection After Boot (Önyükleme Sonrası Yeniden Yönlendirme) (Varsayılan Etkin)	İşletim Sistemi dolduęunda, BIOS konsol yeniden yönlendirme özelliğini etkinleştirir ya da devre dışı bırakır.

Power Management (Güç Yönetimi) Ekranı

Seçenek	Açıklama
Power Management (Güç Yönetimi) (Etkin Güç Denetleyicisi varsayılan)	<p>OS Control (OS Denetimi), Active Power Controller (Aktif Güç Denetleyicisi), Custom (Özel) veya Maximum Performance (Maksimum Performans) seçenekleri bulunmaktadır. Custom (Özel) ayar hariç tümü için, BIOS, bu ekran üzerinde aşağıda olduğu gibi güç ayarlarını ön yapılandırır:</p> <ul style="list-style-type: none">• OS Control (OS Denetimi), CPU gücünü OS DBPM'ye, fan gücünü Minimum Power (Minimum Güç), bellek gücünü Maximum Performance Maksimum Performans şeklinde belirler. Bu ayarda, tüm işlemci performans bilgisi, denetim için Sistem BIOS'tan işletim sistemine gönderilir. İşletim sistemi, kullanıma göre işlemci performansını ayarlar.• Active Power Controller (Aktif Güç Denetimi), CPU gücünü System DBPM (Sistem DBPM), fan gücünü Minimum Power (Minimum Güç) ve bellek gücünü Maximum Performance (Maksimum Performans) şeklinde ayarlar. BIOS, işlemci performansını işlemci kullanımını esas alarak ayarlar.• Maximum Performance (Maksimum Performans), tüm alanları Maksimum Performans olarak ayarlar. <p>Özel'i seçerseniz, her seçeneği bağımsız olarak yapılandırabilirsiniz.</p>
CPU Power and Performance Management (CPU Gücü ve Performans Yönetimi)	Seçenekler İS DBPM , Sistem DBPM 'si, Maksimum Performans veya Minimum Güç 'tür.
Fan Power and Performance Management (Fan Gücü ve Performans Yönetimi)	Seçenekler; Maximum Performance (Maksimum Performans) veya Minimum Power (Minimum Güç).
Memory Power and Performance Management (Fan Gücü ve Performans Yönetimi)	Seçenekler Maksimum Performans , belirtilen bir frekans veya Minimum Güç 'tür.

Sistem Güvenlik Ekranı

Seçenek	Açıklama
System Password (Sistem Şifresi)	Şifre güvenlik özelliğinin durumunu gösterir ve yeni bir şifre ataması ve doğrulamasına imkan sağlar. NOT: Daha fazla bilgi için bkz. "Sistem Şifresini Kullanma" sayfa 67.
Setup Password (Kurulum Şifresi)	Bir kurulum şifresi kullanarak Sistem Kurulumuna girişi engeller. NOT: Daha fazla bilgi için bkz. "Kurulum Şifresini Kullanma" sayfa 69.
Password Status (Şifre Durumu) (Varsayılan olarak Kilitli Değil)	Kurulum Şifresi atandığında ve bu alan Kilitli hale geldiğinde, sistem şifresi sistem başlatılırken değiştirilemez ya da devre dışı bırakılamaz. Daha fazla bilgi için bkz. "Sistem Şifresini Kullanma" sayfa 67.
TPM Security (TPM Güvenliği) (Varsayılan Kapalı)	Güvenilen Platform Modülünün (TPM) sistemde raporlamasını ayarlar. Kapalı olarak ayarlanmışsa, TPM'in mevcut olduğu işletim sistemine rapor edilmez. Önyükleme ölçümleri ile Açık olarak ayarlanmışsa, sistem, TPM'i işletim sistemine rapor eder ve POST sırasında önyükleme ölçümlerini TPM'e depolar. Önyükleme ölçümleri olmadan Açık olarak ayarlanmışsa sistem, TPM'i işletim sistemine rapor eder ve önyükleme ölçümlerini devre dışı bırakır.
TPM Activation (TPM Etkinleştirme) (Varsayılan Değişiklik Yok)	Etkinleştir olarak belirlendiğinde TPM varsayılan ayarlar için etkinleştirilir. Devre dışı olarak ayarlandığında, TPM devre dışı kalır. Değişiklik yok durumu herhangi bir eylem başlatmaz. TPM işletimsel durumu sabit kalır (TPM için tüm kullanıcı ayarları korunur). NOT: Bu alan, TPM Güvenliği Kapalı olduğu takdirde salt okunurdur.

Seenek	Aıklama
TPM Clear (TPM Temizleme) (Varsayılan Yok)	<p>△ DİKKAT: TPM'i temizlemek, TPM içindeki tüm şifreleme anahtarlarını kaybettirir. Bu seenek, işletim sisteminin önyükleme yapmasını engeller ve şifreleme anahtarları geri döndürülemezse veri kaybına sebep olur. Bu seeneđi etkinleştirmeden önce TPM anahtarlarını yedekleyin.</p> <p>Evet seeneđi seildiđinde, tüm TPM içerikleri temizlenir.</p> <p>NOT: Bu alan TPM Güvenliđi Kapalı olarak ayarlandıđında salt okunurdur.</p>
Power Button (Güç Düđmesi) (Varsayılan Etkin)	<p>Etkin duruma getirildiđinde, güç düđmesi sistem gücünü kapatıp açabilir. Bir ACPI-uyumlu işletim sisteminde sistem, güç kapatılmadan önce usulüne uygun şekilde kapatma işlemini gerçekleştirir.</p> <p>Devre dıőı bırakıldıđında, düđme, sadece sistem gücünü açabilir.</p>
NMI Button (NMI Düđmesi) (Varsayılan Devre dıőı)	<p>△ DİKKAT: NMI düđmesini, sadece nitelikli servis personeli ya da işletim sistemi dokümantasyonlarının direktifiyle kullanın. Bu düđmeye basılması, işletim sistemini durdurur ve tanılama ekranını görüntüler.</p> <p>NMI özelliđini etkinleştirir ya da devre dıőı bırakır.</p>
AC Power Recovery (AC Güç Kurtarımı) (Varsayılan Son)	<p>Güç eski haline geldiđinde sistemin nasıl tepki vereceđini belirler. Son olarak ayarlanırsa, sistem son güç durumuna geri döner. Aık öđesi güç eski haline geldiđinde sistemi açar. Kapalı öđesi, sistemin güç tekrar geldikten sonra kapalı kalmasını sađlar.</p>
AC Power Recovery (AC Güç Kurtarımı) Delay (Gecikme)	<p>Güç geldikten sonra sistemin ne zaman yeniden başlayacađını belirler. Seenekler; Immediate (Derhal), Random (Rasgele) (45-240 saniyelik bir rasgele deđer) ya da 45-240 saniyelik kullanıcı tanımlı deđer.</p>
User Defined Delay (Kullanıcının Tanımladıđı Gecikme)	<p>Kullanıcının mevcut AC Kurtarma Gecikmesini görüntülemesini sađlar. Bu alan ayrıca kullanıcının yeni bir AC Kurtarma Gecikmesi tanımlamasını sađlar.</p>

Çıkış Ekranı

System Setup (Sistem Kurulum) programından çıkmak için <Esc> tuşuna basın; **Exit** (Çıkış) ekranı görüntülenir:

- Save Changes and Exit (Değişiklikleri Kaydet ve Çık)
- Discard Changes and Exit (Değişiklikleri İptal Et ve Çık)
- Return to Setup (Kurulumla Dön)

UEFI Önyükleme Yöneticisine Giriş



NOT: İşletim sistemlerinin UEFI ön yükleme modundan yüklenebilmesi için 64-bit UEFI-uyumlu (Örneğin, Microsoft® Windows Server® 2008 x64 versiyonu) olmaları gerekmektedir. DOS ve 32-bit işletim sistemleri yalnız BIOS önyükleme modundan yüklenebilirler.



NOT: Önyükleme Modu, UEFI Önyükleme Yöneticisine geçiş için Sistem Kurulumunda **UEFI**'ya ayarlanmalıdır.

UEFI Önyükleme Yöneticisi size aşağıdakileri sağlar:

- Ekleme, silme ve önyükleme seçeneklerini ayarlama.
- Önyükleme yapmadan BIOS seviyesinde önyükleme seçeneklerine ve Sistem Kurulumuna erişim.

UEFI Önyükleme Yöneticisine girmek için:

- 1 Sisteminizi açın veya yeniden başlatın.
- 2 Aşağıdaki mesajı gördüğünüzde <F11> tuşuna basın:

<F11> = UEFI Boot Manager



NOT: Sistem, USB klavye aktif olana dek cevap vermeyecektir.

<F11> tuşuna basmadan önce işletim sisteminiz yüklenmeye başlarsa, sistemin önyüklemeyi bitirmesine izin verin ve sisteminizi yeniden başlatıp tekrar deneyin.

UEFI Önyükeme Yönetici Kılavuz Tuşları

Tuşlar	İşlem
Yukarı ok	Bir önceki alana geçer ve onu görüntüler.
Aşağı ok	bir sonraki alana geçer ve onu görüntüler.
Boşluk tuşu, <Enter>, <+>, <->	Bir alandaki özellikler arasından geçiş yapar.
<Esc>	UEFI Önyükeme Yöneticisi ekranını yeniler ya da diğer program ekranlarından UEFI Önyükeme Yöneticisi ekranına geri döner.
<F1>	UEFI Önyükeme Yöneticisi yardım dosyasını görüntüler.

UEFI Önyükeme Yöneticisi Ekranı

Seçenek	Açıklama
Continue (Devam)	Sistem, önyükeme sırasında ilk öge ile başlayan aygıtlara önyükeme yapmayı dener. Önyükeme denemesi başarısız olursa, sistem önyükeme başarılı olana kadar ya da önyükeme seçenekleri bulunana kadar önyükeme sırasındaki diğer öge ile devam edecektir.
<Boot options> <Önyükeme seçenekleri>	Mümkün önyükeme seçenekleri listesini (yıldız ile işaretli) görüntüler. Kullanmak istediğiniz önyükeme seçeneğini seçip Enter tuşuna basın. NOT: Önyükeme aygıtı kısayolu eklerseniz, <ESC> tuşuna basın ve önyükeme seçenekleri listesini yenileyin.
UEFI Boot Settings (UEFI Önyükeme Ayarları)	Önyükeme seçeneklerini eklemenizi, silmenizi, etkinleştirmenizi veya devre dışı bırakmanızı; önyükeme sırasını değiştirmenizi; veya bir kerelik önyükeme seçeneğini uygulamanızı sağlar.
System Utilities (Sistem Yardımcı Programları)	Sistem Kurulum programına, Sistem Hizmetlerine (Birleşik Ağ Yapılandırıcısına) ve BIOS seviyesinde önyükeme seçeneklerine ilerlemenizi sağlar.

UEFI Önyükleme Ayarları Ekranı

Seçenek	Açıklama
Add Boot Option (Önyükleme Seçeneği Ekle)	Yeni bir önyükleme seçeneği ekler.
Delete Boot Option (Önyükleme Seçeneğini Sil)	Var olan önyükleme seçeneğini siler.
Enable/Disable Boot Option (Ön Yükleme Seçeneğini Etkinleştir/Devre Dışı Bırak)	Önyükleme seçenek listesindeki önyükleme seçeneğini etkinleştirir ya da devre dışı bırakır.
Change Boot Order (Önyükleme Sırasını Değiştirir)	Önyükleme seçenek listesi sırasını değiştirir.
One-Time Boot From File (Dosyadan Bir Seferlik Önyükle)	Önyükleme seçeneği listesinde bulunmayan bir seferlik önyükleme seçeneğini ayarlar.

Sistem Yardımcı Programları Ekranı

Seçenek	Açıklama
System Setup (Sistem Kurulumu)	Önyükleme olmadan Sistem Kurulumu programına erişir.
System Services (Sistem Hizmetleri)	Sistemi yeniden başlatır ve sistem tanılama gibi yardımcı programları çalıştırmayı sağlayan Birleşik Sunucu Yapılandırıcısına erişir.
BIOS Boot Manager (BIOS Önyükleme Yöneticisi)	Ön yükleme yapmadan BIOS düzeyi önyükleme seçenekleri listesine erişir. Tanımlama yazılımlı Önyüklenebilir DOS ortamı gibi, UEFI olmayan işletim sistemli bir ağıta önyükleme yapmanız gerekiyorsa, bu seçenek, BIOS önyükleme moduna geçişinizi sağlar.
Reboot System (Sistemi Yeniden Başlat)	Sistemi yeniden başlatır.

Sistem ve Kurulum Şifresi Özellikleri



NOT: Unutulan bir parola için, bkz. "Unutulan Şifreyi Devre Dışı Bırakma" sayfa 162.

Sisteminiz sistem şifresi özelliği etkinleşmeden ilerler. Sistemi yalnızca sistem şifresi koruması varken çalıştırın.



DİKKAT: Şifre özellikleri, sisteminizdeki veriler için temel düzeyde güvenlik sağlar.



DİKKAT: Sisteminiz çalışıyor ve gözetimsiz durumda ise, sisteminizde tutulan veriye herkes erişebilir.

Sistem Şifresini Kullanma

Bir sistem parolası atandığında, sistem başladıktan sonra sistem, parola sorar ve yalnızca parolayı bilenler sistemin tamamına erişebilir.

Bir Sistem Şifresi Atama

Bir sistem şifresi atamadan önce Sistem Kurulum programına girin ve **System Password** (Sistem Şifresi) seçeneğini kontrol edin.

Bir sistem şifresi atandıysa, **System Password** (Sistem Şifresi) **Enabled** (Etkin) hale gelir. **Şifre Durumu Kilitli Değil** ise, sistem şifresini değiştirebilirsiniz. **Kilitli** ise sistem şifresini değiştiremezsiniz. Sistem kartında şifre anahtarını devre dışı bırakmak, **System Password** (Sistem Şifresi)'ni **Disabled** (Devre dışı) olarak ayarlar ve yeni bir sistem şifresi giremez ya da mevcut olanı değiştiremezsiniz.

Sistem şifresi belirlenmeyip sistem kartındaki şifre atlama teli etkin konumda olduğunda, **Sistem Şifresi Etkin Değil**'dir ve **Şifre Durumu Açık**'tır.

Bir sistem şifresi atamak için:

- 1 Password Status** (Şifre Durumu)'nun **Unlocked** (Kilitli Değil) olduğuna emin olun.
- 2 System Password** (Sistem Şifresi) seçeneğini görüntüleyin ve <Enter> tuşuna basın.

3 Yeni sistem şifrenizi yazın.

Şifrenizde 32 adete kadar karakter kullanabilirsiniz.

Şifreyi yazarken alanda yer tutucular gözüktür.

Şifre ataması büyük/küçük harf duyarlı değildir. Mevcut tuş kombinasyonları geçersizdir ve bunları giderseniz sistem sesli uyarı verir. Bir karakter silmek için <Backspace> ya da sol ok tuşuna basın.



NOT: Bir sistem şifresi atamadan alandan çıkmak için, bir diğer alana ilerlemek üzere <Enter> tuşuna basın ya da tamamlamadan önce <Esc> tuşuna basın adım 5.

4 <Enter> tuşuna basın.

5 Şifrenizi doğrulamak için, şifrenizi ikinci defa yazın ve <Enter> tuşuna basın.

System Password (Sistem Şifresi) Enabled (Etkin) hale geçer. Sistem Kurulum programından çıkın ve sisteminizi kullanmaya başlayın.

6 Ya şifre korumasının çalışması için sisteminizi şimdi yeniden başlatın ya da çalışmaya devam edin.



NOT: Şifre Koruması sistem önyükleme yapmadan çalışmayacaktır.

Sisteminizi Güvenli Kılmak için Sistem Şifrenizi Kullanma



NOT: Bir kurulum şifresi belirlediyseniz, (bkz. "Kurulum Şifresini Kullanma" sayfa 69) sistem kurulum şifrenizi alternatif sistem şifresi olarak kabul eder.

Şifre Durumu Kilitli Değil olduğunda, şifre güvenliğini etkinleştirme ya da şifre güvenliğini devre dışı bırakma imkanınız vardır.

Şifre güvenliğini etkin bırakma:

- 1 <Ctrl><Alt> tuşlarına basarak, sisteminizi açın ve yeniden başlatın.
- 2 Şifreyi girin ve <Enter> tuşuna basın.

Şifre güvenliğini devre dışı bırakmak için:

- 1 <Ctrl><Alt> tuşlarına basarak, sisteminizi açın ve yeniden başlatın.
- 2 Şifrenizi girin ve <Ctrl><Enter> tuşlarına basın.

Password Status (Şifre Durumu) **Locked** (Kilitli) iken başlangıçta istendiğinde, şifreyi girip <Enter> tuşuna basmalısınız.

Yanlış bir sistem şifresi girildiğinde, sistem bir ileti görüntüler ve şifrenizi yeniden girmenizi ister. Doğru şifreyi girmek için üç hakkınız vardır. Üçüncü başarısız girişimden sonra, sistem, sistemin durdurulduğunu ve kapanacağını ifade eden bir hata iletisi gösterir.

Sisteminizi kapatıp yeniden başlattıktan sonra bile, hata mesajı doğru şifre girilene kadar görüntülenir.



NOT: Sisteminizde yetkisiz kişilerin değişiklik yapmasını engellemek için **System Password** (Sistem Şifresi) ve **Setup Password** (Kurulum Şifresi) seçenekleri ile birlikte **Şifre Durumu** seçeneğini de kullanabilirsiniz.

Mevcut Bir Sistem Şifresinin Silinmesi ya da Değiştirilmesi

- 1 Sistem Kurulumu programına girin ve **Sistem Güvenliğini** seçin.
- 2 **Setup Password** (Kurulum Şifresi)'ni vurgulayın ve kurulum şifresi penceresine erişmek için <Enter> tuşuna basın. Mevcut kurulum şifresini silmek için <Enter> tuşuna iki kez basın.
- 3 Ayarlar, **Not Enabled** (Etkin Değil) olarak değiştir.
- 4 Yeni bir kurulum şifresi belirlemek istiyorsanız, "Bir Kurulum Şifresinin Belirlenmesi" sayfa 69 bölümündeki adımları gerçekleştirin.

Kurulum Şifresini Kullanma

Bir Kurulum Şifresinin Belirlenmesi

Bir kurulum şifresini, yalnızca **Setup Password** (Kurulum Şifresi) **Not Enabled** (Etkin Değil) iken atayabilirsiniz. Bir kurulum şifresi atamak için, **Setup Password** (Kurulum Şifresi) seçeneğini vurgulayın ve <+> ya da <-> tuşlarına basın. Sistem, şifreyi girmenizi ve doğrulamanızı ister.



NOT: Kurulum şifresi sistem şifresi ile aynı olabilir. İki şifre farklıysa, kurulum şifresi alternatif bir sistem şifresi olarak kullanılabilir. Sistem şifresi kurulum şifresi yerine kullanılamaz.

Şifrenizde 32 adete kadar karakter kullanabilirsiniz.

Şifreyi yazarken alanda yer tutucular gözüktür.

Şifre ataması büyük/küçük harf duyarlı değildir. Mevcut tuş kombinasyonları geçersizdir ve bunları girerseniz sistem sesli uyarı verir. Bir karakter silmek için <Backspace> ya da sol ok tuşuna basın.

Şifreyi doğruladığımızda, **Setup Password** (Kurulum Şifresi) **Enabled** (Etkin) duruma geçer. Sistem Kurulum programına bir dahaki girişinize, sistem size kurulum şifresini sorar.

Setup Password (Kurulum Şifresi) seçeneğinde yapılan bir değişiklik anında etkili olur (sistemi yeniden başlatmak gerekmez).

Etkin Durumdaki Bir Kurulum Şifresi ile Çalışmak

Setup Password (Kurulum Şifresi) **Enabled** (Etkin) durumda ise, Sistem Kurulum seçeneklerinin çoğunu değiştirmeden önce doğru kurulum şifresini girmeniz gerekmektedir.

Şifreyi üç defa yanlış girerseniz, sistemde Sistem Kurulum ekranları görüntülenir fakat değişiklik yapmanıza izin verilmez. Aşağıdaki seçenekler istisnadır: **System Password** (Sistem Şifresi) **Enabled** (Etkin) durumda değil ve **Password Status** (Şifre Durumu) seçeneği doğrultusunda kapalı değil ise bir sistem şifresi atayabilirsiniz. Var olan sistem şifresini devre dışı bırakamaz ya da değiştiremezsiniz.



NOT: Password Status (Kurulum Şifresi) seçeneği ile birlikte, **Setup Password** (Şifre Durumu) seçeneğini, sistem şifresini yetkisiz erişimlerden korumak için kullanabilirsiniz.

Mevcut Sistem Şifresini Silme veya Değiştirme

- 1 Sistem Kurulumu programına girin ve **Sistem Güvenliği** seçin.
- 2 **Setup Password** (Kurulum Şifresi)'ni vurgulayın ve kurulum şifresi penceresine erişmek için <Enter> tuşuna basın. Mevcut kurulum şifresini silmek için <Enter> tuşuna iki kez basın.

Ayarlar, **Not Enabled** (Etkin Değil) olarak değiştir.

- 3 Yeni bir kurulum şifresi belirlemek istiyorsanız, "Bir Kurulum Şifresinin Belirlenmesi" sayfa 69 bölümündeki adımları gerçekleştirin.

Yerleşik Sistem Yönetimi

Lifecycle Denetleyicisi, sistem yönetimi görevlerini ağ Lifecycle doğrultusunda tümleşik bir çevreden etkinleştiren bir Tümleşik programdır.

Birleşik Sunucu Yapılandırıcı, önyükleme sırasında başlatılabilir ve işletim sistemin, bağımsız olarak çalıştırabilir.



NOT: Mevcut platform yapılandırmaları, Lifecycle Denetleyicisi tarafından sağlanan tüm özellikleri desteklemeyebilir.

Birleşik Sunucu Yapılandırıcısının aşağıdaki özellikleri, Anakart yönetim denetleyicili (BMC) sistemlerde desteklenirler.

- İşletim sistemi kurma
- Belleği, G/Ç aygıtlarını, işlemciyi, fiziksel diskleri ve diğer çevre birimlerini doğrulamak için tanılama araçlarını çalıştırma

İsteğe bağlı iDRAC6 Express kartı takılırken, Birleşik Sunucu Yapılandırıcısı aşağıdaki ek özellikleri sağlar:

- Ürün bilgisi güncellemelerini indirme ve uygulama
- Donanımı ve ürün bilgisini yapılandırma

Birleşik Sunucu Yapılandırıcısının kurulumu, donanım ve ürün yazılımı yapılandırması ve işletim sisteminin konuşlanması hakkında daha fazla bilgi için, support.dell.com/manuals adresindeki Dell Destek web sitesine bakın.

Anakart Yönetim Denetleyicisini Yapılandırma

BMC, sistemlerin uzaktan yapılandırılmasına, izlenmesine ve kurtarılmasına olanak sağlar. BMC aşağıdaki özellikleri sunar:

- Hata kaydını ve SNMP uyarılarını etkinleştirir
- Sistemin olay günlüğüne ve algılayıcı durumuna erişim sağlar
- Güç açma ve kapatma gibi sistem işlevlerinin kontrolünü sağlar
- Sistemin güç durumundan veya sistemin işletim sisteminden bağımsız olarak çalışır
- Sistem kurulumu, metin tabanlı yardımcı programlar ve işletim sistemi denetim panelleri için metin denetim paneli yönlendirmesi sağlar



NOT: Tümleşik NIC üzerinden BMC'ye uzaktan erişmek için, ağ bağlantısını tümleşik NIC1'e yapmalısınız.

BMC'nin kullanımı hakkında ek bilgi için, BMC belgelerine ve sistem yönetimi uygulamalarına bakın.

BMC Kurulum Modülüne Girme

- 1 Sisteminizi açın veya yeniden başlatın.
- 2 POST sonrasında istendiğinde <Ctrl><E> tuşlarına basın.
<Ctrl><E> tuşlarına basmadan önce işletim sisteminiz yüklemeye başladıysa, sistemin önyüklemeyi bitirmesine izin verin ve sisteminizi yeniden başlatıp tekrar deneyin.

iDRAC Yapılandırma Programı

iDRAC Yapılandırma Yardımcı Programı, iDRAC6 ve yönetilen sunucu için parametrelerin görüntülenmesine ve ayarlanmasına imkan veren bir önyükleme öncesi yapılandırma ortamıdır.

iDRAC Yapılandırma Yardımcı Programı aşağıdaki özellikleri sunar:

- Hata kaydını ve SNMP uyarılarını etkinleştirir
- Sistemin olay günlüğüne ve algılayıcı durumuna erişim sağlar
- Güç açma ve kapatma gibi sistem işlevlerinin kontrolünü sağlar
- Sistemin güç durumundan veya sistemin işletim sisteminden bağımsız olarak çalışır
- Sistem kurulumu, metin tabanlı yardımcı programlar ve işletim sistemi denetim panelleri için metin denetim paneli yönlendirmesi sağlar

Ayrıca iDRAC Yapılandırma Yardımcı Programı şunları yapmanızı sağlar:


- Özel iDRAC6 Enterprise kartı bağlantı noktası veya yerleşik NIC1 üzerinden iDRAC6 yerel alan ağını yapılandırma, etkinleştirme veya devre dışı bırakma
- LAN üzerinden IPMI'in etkinleştirilmesi ya da devre dışı bırakılması
- Bir LAN Platform Event Trap (PET) hedefinin etkinleştirilmesi ya da devre dışı bırakılması
- Sanal Ortam aygıtlarının takılması ya da çıkarılması
- Yönetici kullanıcı isminin ve şifresinin değiştirilmesi ve yönetici ayrıcalıklarının yönetilmesi
- Sistem Olay Kaydı (SEL) iletilerinin görüntülenmesi ya da iletilerin günlükten silinmesi

iDRAC6 kullanımı hakkında ek bilgi için, iDRAC6 ve sistem yönetim uygulamalarına bakın.

iDRAC Yapılandırma Yardımcı Programına Girme

- 1** Sisteminizi açın veya yeniden başlatın.
- 2** POST sırasında istendiğinde <Ctrl><E> tuşlarına basın.
<Ctrl><E> tuşlarına basmadan önce işletim sisteminiz yüklemeye başladıysa, sistemin önyüklemeyi bitirmesine izin verin ve sisteminizi yeniden başlatıp tekrar deneyin.


Sistem Bileşenlerini Takma

 **UYARI:** Sistemi taşıırken veya transfer ederken, sistem ile birlikte gelen paketleme malzemelerini kullanmanız ve/veya çarpma veya titreşim nedeni ile oluşabilecek hasarları önlemek için dikkatli olmanız tavsiye edilir.

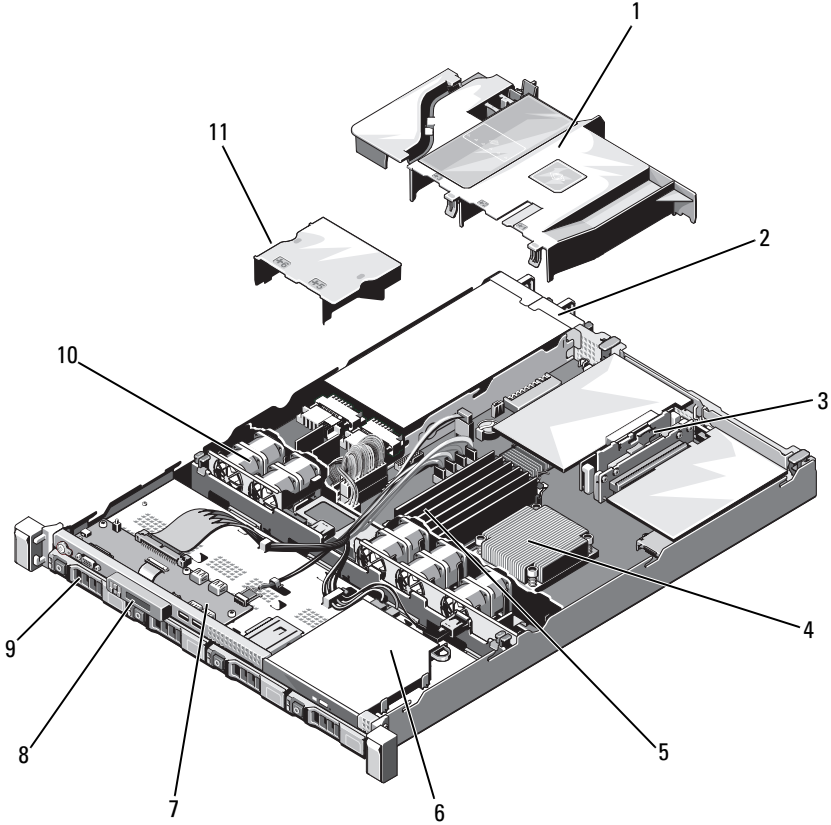
Önerilen Araçlar

- Sistem kilitleme anahtarı
- 1 ve 2 numaralı Phillips tornavidalar
- Topraklama bilekliği

Sistemin İçerişi

 **DİKKAT:** Çoğu onarım yalnızca yetkili bir servis teknisyeni tarafından yapılabilir. Siz yalnızca ürününüzün belgelerinde belirtilen sorun giderme bölümü altındaki uygulamaları veya çevrimiçi ya da telefonla hizmet ve destek ekibinin bildirdiği basit onarımları gerçekleştirebilirsiniz. Dell tarafından yetkilendirilmemiş servislerden kaynaklanan zararlar garantinizin kapsamında değildir. Ürününüzle birlikte verilen güvenlik yönergelerini okuyun ve izleyin.

Şekil 3-1. Sistemin İçerisi



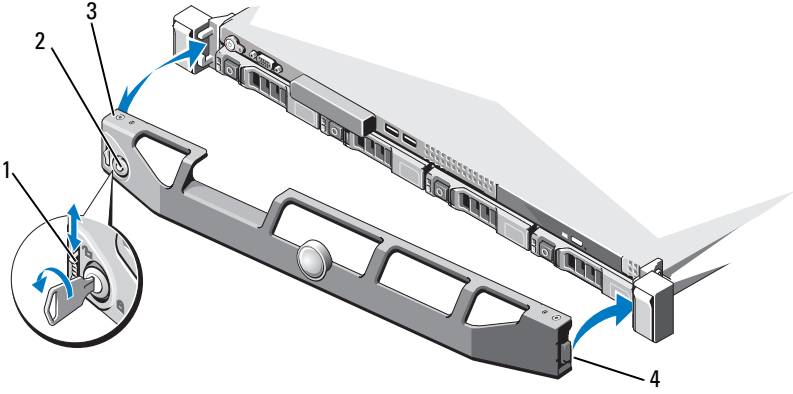
- | | | | |
|----|------------------------------------|----|----------------------------|
| 1 | soğutma örtüsü | 2 | güç kaynağı yuvaları (2) |
| 3 | Genişleme kartı yükselticileri (2) | 4 | ısı emicisi/işlemci |
| 5 | bellek modülleri (6) | 6 | optik sürücü |
| 7 | kontrol paneli kartı | 8 | ekran modülü |
| 9 | sabit sürücüler (4) | 10 | Sistem Soğutma Fanları (5) |
| 11 | güç kaynağı örtüsü | | |

Ön Çerçeve (İsteğe Bağlı)

Ön Çerçeveyi Çıkarma

- 1 Çerçevenin sol ucundaki kilidi açın.
- 2 Kilidin yanındaki serbest bırakma mandalını yukarı kaldırın.
- 3 Çerçevenin sol kenarını ön panelden dışarıya doğru döndürün.
- 4 Çerçevenin sağ kenarını kancadan kurtarın ve çerçeveyi sistemden dışarıya doğru çekin.

Şekil 3-2. İsteğe Bağlı Ön Çerçevenin Çıkarılması ve Değiştirilmesi



- 1 serbest bırakma mandalı
3 ön çerçeve

- 2 kilit
4 menteşe tırnağı

Ön Çerçeveyi Takma

İsteğe bağlı çerçeveyi değiştirmek için, çerçevenin sağ ucunu kasaya kancalayın, ve daha sonra çerçevenin boştaki ucunu sisteme bağlayın. Çerçeveyi kilit ile sabitleyin. Bkz. Şekil 3-2.

Sistemi Açma ve Kapatma



UYARI: Sistemi kaldırmaz gerektiğinde, yardımcı olmaları için diğerlerinden yardım isteyin. Yaralanmadan kaçınmak için, sistemi kendiniz kaldırmaya çalışmayın.

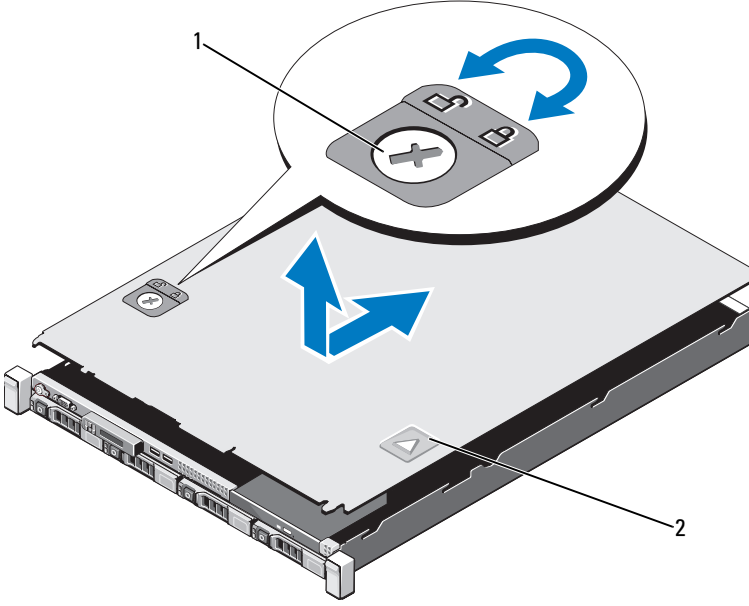


DİKKAT: Çoğu onarım yalnızca yetkili bir servis teknisyeni tarafından yapılabilir. Siz yalnızca ürününüzün belgelerinde belirtilen sorun giderme bölümü altındaki uygulamaları veya çevrimiçi ya da telefonla hizmet ve destek ekibinin bildirdiği basit onarımları gerçekleştirebilirsiniz. Dell tarafından yetkilendirilmemiş servislerden kaynaklanan zararlar garantinizin kapsamında değildir. Ürününüzle birlikte verilen güvenlik yönergelerini okuyun ve izleyin.

Sistemi Açma

- 1 Sistemi ve bağlı çevre birimlerini kapatın ve sistemin fişini prizden çekin ve çevre birimi bağlantılarını çıkarın.
- 2 Mandal açma kilidini saatin tersi yönde açık konuma çevirin. Bkz. Şekil 3-3.
- 3 Baş parmaklarınızla serbest bırakma mandalına ve girintiye bastırırken, her iki taraftaki kapağı kavrayın. Kapağı sistemin arka tarafına doğru dikkatlice kaydırın, ve kaldırarak sistemden çıkarın. Bkz. Şekil 3-3.

Şekil 3-3. Sistemi Açma ve Kapatma



1 mandal serbest bırakma kilidi


2 girinti

Sistemi Kapatma


- 1 Kapağı kasaya yerleştirin ve kapağın arka kenarındaki iki pim, kasanın arka kenarındaki ilgili yuvalara geçecek şekilde sistemin arkasında doğru kaydırın. Bkz. Şekil 3-3.
- 2 Yerine oturana dek kapağı kasanın önüne doğru kaydırın.
- 3 Kapağı sabitlemek için mandal açma kilidini saat yönünde çevirin.

Optik Sürücü (İsteğe Bağlı)


İsteğe bağlı bir ince DVD veya DVD+/-RW optik sürücü, ön panele doğru kayar ve sistem kartındaki SATA denetleyicisine bağlanır.

 **NOT:** DVD aygıtları sadece veriye dayalıdır.

Optik Sürücüyü Çıkarma

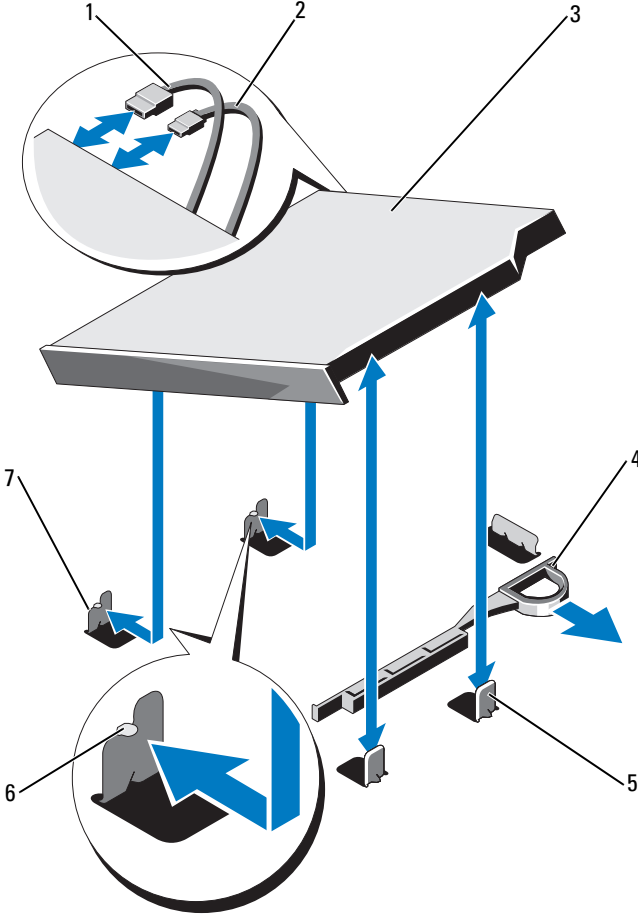
 **DİKKAT:** Çoğu onarım yalnızca yetkili bir servis teknisyeni tarafından yapılabilir. Siz yalnızca ürününüzün belgelerinde belirtilen sorun giderme bölümü altındaki uygulamaları veya çevrimiçi ya da telefonla hizmet ve destek ekibinin bildirdiği basit onarımları gerçekleştirebilirsiniz. Dell tarafından yetkilendirilmemiş servislerden kaynaklanan zararlar garantinizin kapsamında değildir. Ürününüzle birlikte verilen güvenlik yönergelerini okuyun ve izleyin.

- 1 Varsa, ön çerçeveyi çıkarın. Bkz. "Ön Çerçeve (İsteğe Bağlı)" sayfa 77.
- 2 Bilgisayarı ve bağlı çevre birimlerini kapatın ve sistemin fişini prizden çekin.
- 3 Sistemi açın. Bkz. "Sistemi Açma" sayfa 78.
- 4 Sürücünün arkasından güç ve veri kablosunu çıkarın.

 **NOT:** Sistem kartı ve sürücüden çıkarırken güç ve veri kablolarının kasasındaki tırnakların altından nasıl geçtiğine dikkat edin. Kabloların sıkışmasını veya kıvrılmasını engellemek için, bu kabloları takarken, doğru şekilde geçirmeniz gerekir.

- 5 Serbest bırakma mandalını açık duruma bırakın. Metal tırnaklardaki çentikten çıkarmak için sürücüyü kaldırın.
- 6 Sürücüyü kasadan ayırın. Bkz. Şekil 3-4.
- 7 Sistemi kapatın. Bkz. "Sistemi Kapatma" sayfa 79.
- 8 Sistemi ve çevre aygıtlarını elektrik prizlerine bağlayın ve bağlı çevre aygıtlarla birlikte sistemi açın.
- 9 Mümkünse, ön çerçeveyi yeniden yerleştirin. Bkz. "Ön Çerçeveyi Takma" sayfa 77.

Şekil 3-4. Optik Sürücünün Çıkarılması ve Takılması




- 1 veri kablosu
- 3 optik sürücü
- 5 metal tırnaklar (2)
- 7 çentikli metal tırnaklar (2)

- 2 güç kablosu
- 4 serbest bırakma mandalı
- 6 tırnaklar (2)

Optik Sürücü Takma



DİKKAT: Çoğu onarım yalnızca yetkili bir servis teknisyeni tarafından yapılabilir. Siz yalnızca ürününüzün belgelerinde belirtilen sorun giderme bölümü altındaki uygulamaları veya çevrimiçi ya da telefonla hizmet ve destek ekibinin bildirdiği basit onarımları gerçekleştirebilirsiniz. Dell tarafından yetkilendirilmemiş servislerden kaynaklanan zararlar garantinizin kapsamında değildir. Ürününüzle birlikte verilen güvenlik yönergelerini okuyun ve izleyin.

- 1 Varsa, ön çerçeveyi çıkarın. Bkz. "Ön Çerçeve (İsteğe Bağlı)" sayfa 77.
- 2 Bilgisayarı ve bağlı çevre birimlerini kapatın ve sistemin fişini prizden çekin.
- 3 Sistemi açın. Bkz. "Sistemi Açma" sayfa 78.
- 4 Metal tırnakların üzerindeki iki çentiği sürücünün kenarındaki yuvalar ile hizalayın.
- 5 Sürücüyü, uygun biçimde oturtulana ve serbest bırakma mandalı yerine oturana kadar çentiklerin içine kaydırın. Bkz. Şekil 3-4.
- 6 Güç kablosunu bağlayın.
- 7 Veri kablosunu sürücünün arkasına ve sistem kartının arkasındaki SATA konektörüne bağlayın.
 **NOT:** Kabloların sıkışmasını veya kıvrılmasını engellemek için, kabloları sistem kasası tırnağının altına doğru şekilde bağlayın.
- 8 Sistemi kapatın. Bkz. "Sistemi Kapatma" sayfa 79.
- 9 Mümkünse, ön çerçeveyi yeniden yerleştirin. Bkz. "Ön Çerçeveyi Takma" sayfa 77.
- 10 Sistemin fişini prize takın ve takılı olan çevre birimleri de dahil olmak üzere sistemi açın.

Sabit Sürücüler

Sisteminiz, 3,5 inç çalışırken değiştirilebilir sabit sürücü taşıyıcıda 4 adet 3,5 inç (SAS veya SATA) sabit sürücüleri destekler. Sabit sürücüler sistemin ön tarafında bulunur (bkz. Şekil 3-1). Öne monte edilen sabit sürücüler sabit sürücü taşıyıcıları aracılığıyla bir SAS arka paneline bağlanır ve çalışırken takılabilir olarak yapılandırılabilir.

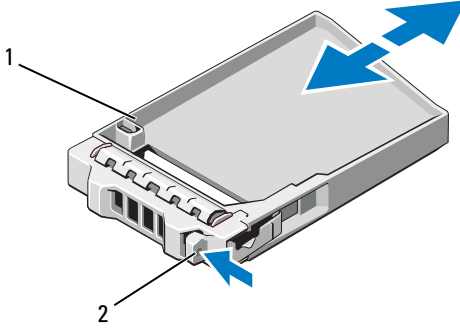
Sabit Sürücü Kapağını Çıkartma

△ **DİKKAT:** Çoğu onarım yalnızca yetkili bir servis teknisyeni tarafından yapılabilir. Siz yalnızca ürününüzün belgelerinde belirtilen sorun giderme bölümü altındaki uygulamaları veya çevrimiçi ya da telefonla hizmet ve destek ekibinin bildirdiği basit onarımları gerçekleştirebilirsiniz. Dell tarafından yetkilendirilmemiş servislerden kaynaklanan zararlar garantinizin kapsamında değildir. Ürününüzle birlikte verilen güvenlik yönergelerini okuyun ve izleyin.

△ **DİKKAT:** Düzgün sistem soğutmasını korumak için, tüm boş sabit sürücü bölmelerinde boş sabit sürücüler takılı olmalıdır.

- 1 Varsa, ön çerçeveyi çıkarın. Bkz. "Ön Çerçeveyi Çıkarma" sayfa 77.
- 2 Sabit sürücü kapağının ön kısmını kavrayın, sağ tarafta bulunan serbest bırakma mandalına basın ve sürücü yuvasından çıkana kadar kapağı dışarı kaydırın. Bkz. Şekil 3-5.

Şekil 3-5. Sabit Sürücü Kapağını Çıkartma ve Takılması



1 sabit sürücü kapağı

2 serbest bırakma kolu

Sabit Sürücü Kapağını Takma

Sabit sürücü kapağını sürücü yuvası ile hizalayın ve serbest bırakma kolu yerine oturana kadar kapağı sürücü yuvasının içine kaydırın. Bkz. Şekil 3-5.

Bir Sabit Disk Taşıyıcısını Çıkarma

⚠ DİKKAT: İşletim sisteminizin çalışırken sökme takma özelliğini desteklediğinden emin olun. İşletim sistemi ile birlikte gelen belgelere bakın.

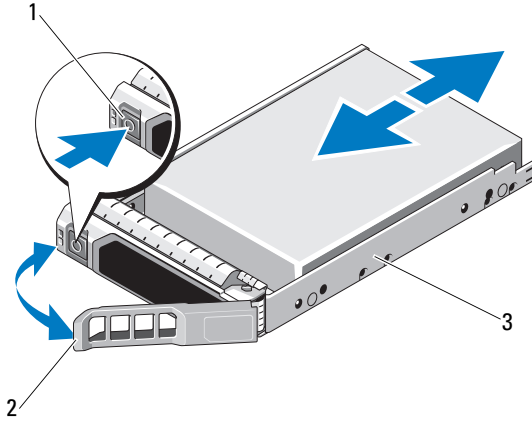
- 1 Varsa, ön çerçeveyi çıkarın. Bkz. "Ön Çerçeveyi Çıkarma" sayfa 77.
- 2 Sabit sürücüyü çıkarmak üzere hazırlayın. Disk taşıyıcıdaki sabit disk göstergeleri sürücünün güvenli şekilde çıkarılabileceğini belirtene kadar bekleyin. Sabit sürücüyü çalışırken çıkarma takma özelliği hakkında bilgi için depolama denetleyicisi belgelerine bakın.

Eğer sabit sürücü çevrimiçi ise, sabit sürücü kapanırken yeşil renkli çalışma/arıza göstergesi yanıp söner. Disk göstergeleri söndüğünde, disk çıkarılmaya hazırdır. Bkz. Şekil 1-3.

- 3 Serbest bırakma düğmesine basın ve sabit sürücü taşıyıcısını serbest bırakmak için sabit sürücü taşıyıcı serbest bırakma kolunu açın. Bkz. Şekil 3-6.

- 4 Sabit sürücü taşıyıcısını sabit sürücü yuvasından kaydırın.
 - 5 Bir sabit sürücü kapağını boş sabit sürücü bölmesine takın. Bkz. "Sabit Sürücü Kapağını Takma" sayfa 84.
- △ **DİKKAT:** Düzgün sistem soğutmasını korumak için, tüm boş sabit sürücü bölmelerinde boş sabit sürücüler takılı olmalıdır.
- 6 Mümkünse, ön çerçeveyi yeniden yerleştirin. Bkz. "Ön Çerçeveyi Takma" sayfa 77.

Şekil 3-6. Sabit Sürücü Taşıyıcısının Çıkarılması ve Takılması



- | | | | |
|---|-------------------------|---|------------------------------|
| 1 | serbest bırakma düğmesi | 2 | sabit sürücü taşıyıcısı kolu |
| 3 | sabit sürücü taşıyıcısı | | |

Bir Sabit Disk Taşıyıcısını Takma

△ **DİKKAT:** Çoğu onarım yalnızca yetkili bir servis teknisyeni tarafından yapılabilir. Siz yalnızca ürününüzün belgelerinde belirtilen sorun giderme bölümü altındaki uygulamaları veya çevrimiçi ya da telefonla hizmet ve destek ekibinin bildirdiği basit onarımları gerçekleştirebilirsiniz. Dell tarafından yetkilendirilmemiş servislerden kaynaklanan zararlar garantinizin kapsamında değildir. Ürününüzle birlikte verilen güvenlik yönergelerini okuyun ve izleyin.

△ **DİKKAT:** Aynı sistem yapılandırmasında SATA ve SAS sabit disklerin aynı anda kullanımı desteklenmez.

- 1 Varsa, ön çerçeveyi çıkarın. Bkz. "Ön Çerçeveyi Çıkarma" sayfa 77.
- 2 Bölmede bir sabit sürücü kapağı mevcutsa bunu çıkarın. Bkz. "Sabit Sürücü Kapağını Çıkartma" sayfa 83.
- 3 Sabit sürücü taşıyıcısının üstündeki serbest bırakma düğmesine basın ve kolu açın.
- 4 Sabit sürücü taşıyıcısındaki kolun açılması ile, sabit sürücü taşıyıcısını, arka panel ile temas edene kadar sabit sürücü yuvasına kaydırın.
- 5 Sabit sürücüyü yerine kilitlemek için sabit disk taşıyıcı kolunu kapatın.
- 6 Mümkünse, ön çerçeveyi yeniden yerleştirin. Bkz. "Ön Çerçeveyi Takma" sayfa 77.

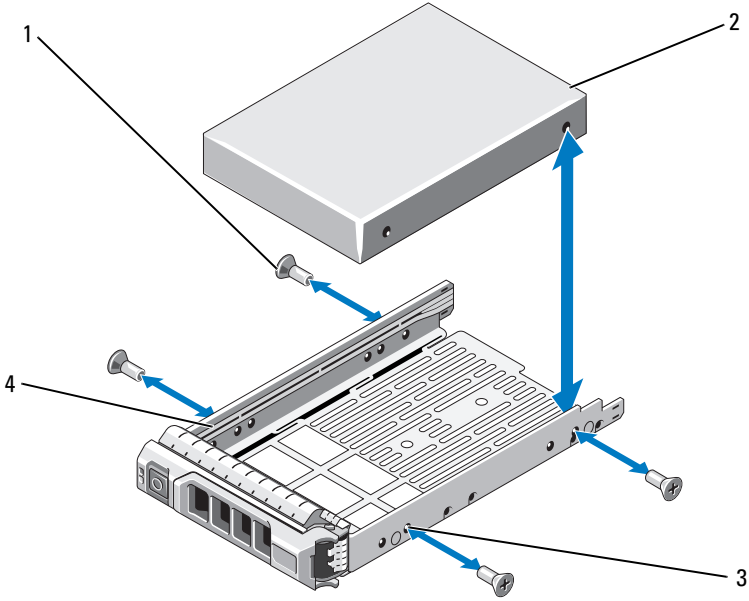
Sabit Sürücüyü Sabit Sürücü Taşıyıcısından Çıkarma

△ **DİKKAT:** Yalnızca SAS/SATA arkaplan ile kullanım için test edilmiş ve onaylanmış sürücüleri kullanın.

△ **DİKKAT:** Bir sabit diski takarken, yanındaki disklerin sıkıca monte edildiğini kontrol edin. Bir sabit disk taşıyıcısının takılması ve kısmen takılı olan bir taşıyıcının yanındaki kolun kilitlemeye çalışılması kısmen takılı olan taşıyıcı koruma yayına zarar verip kullanılamaz hale getirebilir.

Taşıyıcının yan raylarındaki vidaları sökün ve sabit diski taşıyıcıdan ayırın. Bkz. Şekil 3-7.

Şekil 3-7. Sabit Sürücüyü Çıkarma ve Takma



1 vidalar (4)

3 SAS/SATA vida deliği

2 sabit sürücü

4 sabit sürücü taşıyıcısı

Sabit Diski Taşıyıcıya Takma

- 1 Sabit sürücüyü arkadaki sürücünün konektör ucuyla birlikte sabit sürücü taşıyıcısına takın. Bkz. Şekil 3-7.
- 2 Sabit sürücüdeki vida deliklerini, sabit sürücü taşıyıcısının arkasındaki deliklerle aynı hizaya getirin.
Doğru şekilde hizalandıklarında, sabit sürücünün arkası sabit sürücü taşıyıcısının arkası ile tam olarak birbirine oturacaktır.
- 3 Sabit disk taşıyıcıya sabitlemek için dört vidayı takın.

Geniřletme Kartı

Geniřletme Kartı Takma Yönergeleri

Sisteminiz, iki geniřleme kartı yükselticilerine takılı PCIe Generation 2 geniřleme kartını destekler.

- Yükseltici 1: PCIe_G2_x16 tam yükseklik yarım uzunluk geniřletme kartını destekler.
- Yükseltici2: PCIe_G2_x8 tam yükseklik yarım uzunluk geniřletme kartını destekler.
- Geniřletme kart yuvası alıřır durumda deęiřtirilebilir deęildir.
- Söz konusu yuvada PCI Express Nesil 1 ve Nesil 2 geniřletme kartları desteklenir.



DİKKAT: Uygun bir soęutma saęlamak için, tümleřik depolama denetleyicisi hari, iki geniřleme kartından sadece birisinin 15 W'ın (maksimum 25 W'a kadar) üzerinde gücü olabilir.

- Tablo 3-1, uygun bir soęutma ve mekanik uyum amacıyla geniřletme kartlarının montajına kılavuzluk saęlar. En yüksek öncelikli geniřletme kartlarının belirtilen yuva öncelięi kullanılarak önce takılması gerekir. Kart öncelięi ve yuva öncelięi sırası ile dięer tüm geniřletme kartlarının takılması gerekir.

Tablo 3-1. Genişletme Kartı Takma Önceliği

Kart Önceliği	Kart Tanımı	Yuva Önceliği	Uygulanabilir Maksimum Değer
1	SAS 6/iR Modüler	3	1
2	PERC H700 Adaptörü	2	1
3	PERC H200 Adaptörü	2	1
4	PERC H800 512 MB Adaptörü	1,2	2
5	6 Gbps SAS HBA	1,2	2
6	SAS 5/E Adaptörü	1,2	2
7	QLE2562 FC8 Çift Kanal HBA	1,2	2
8	LPe12002 FC8 Çift Kanal HBA	1,2	2
9	QLE2560 FC8 Tek Kanal HBA	1,2	2
10	LPe12000 FC8 Tek Kanal HBA	1,2	2
11	Dört bağlantı noktalı Intel x4 PCIe bakır GbE NIC	1,2	2
12	Çift bağlantı noktalı Intel x4 PCIe bakır GbE NIC	1,2	2
13	Çift bağlantı noktalı Brcm 5709 PCIe bakır GbE NIC (Xinan-tabanlı) TOE	1,2	2
14	Çift bağlantı noktalı Brcom 5709 PCIe bakır GbE NIC (Xinan-tabanlı) TOE/Isoc	1,2	2
15	Tek bağlantı noktalı Intel x1 PCIe bakır GbE NIC	1,2	2
16	LSI2032 PCIe SCSI HBA	1,2	2

Geniřletme Kartını ıkarma



DİKKAT: oęu onarım yalnızca yetkili bir servis teknisyeni tarafından yapılabilir. Siz yalnızca ürününüzün belgelerinde belirtilen sorun giderme bölümü altındaki uygulamaları veya çevrimiçi ya da telefonla hizmet ve destek ekibinin bildirdięi basit onarımları gerçekleřtirebilirsiniz. Dell tarafından yetkilendirilmemiř servislerden kaynaklanan zararlar garantinizin kapsamında deęildir. Ürününüzle birlikte verilen güvenlik yönergelerini okuyun ve izleyin.

- 1 Sistemi, baęlı çevre birimleri ile birlikte kapatın ve sistemin fiřini prizden çekin.
- 2 Sistemi açın. Bkz. "Sistemi Açma" sayfa 78.
- 3 Tüm kabloları karttan sökün.
- 4 Geniřleme kartı mandalını kaldırın. Bkz. Őekil 3-8.
- 5 Geniřletme kartını kenarlarından tutun ve geniřletme kartı yükselticisindeki geniřletme kartı konektöründen dikkatlice ıkarın.
- 6 Kartı kalıcı olarak ıkarıyorsanız, boş geniřleme kart yuvasının aęzına metal bir doldurma braketini yerleřtirin.
- 7 Geniřletme kartı mandalını deęiřtirin.



NOT: Sistemin Federal İletiřim Komisyonu (FCC) sertifikasının geçerlilięini koruması için boş bir geniřletme yuvasına dolgu dirseęi takmanız gerekir. Braketler toz ve kiri sistemden uzak tutar ve bilgisayarın düzgün bir Őekilde soęutulmasına ve bilgisayarın ierisindeki hava akıřına yardımcı olur.

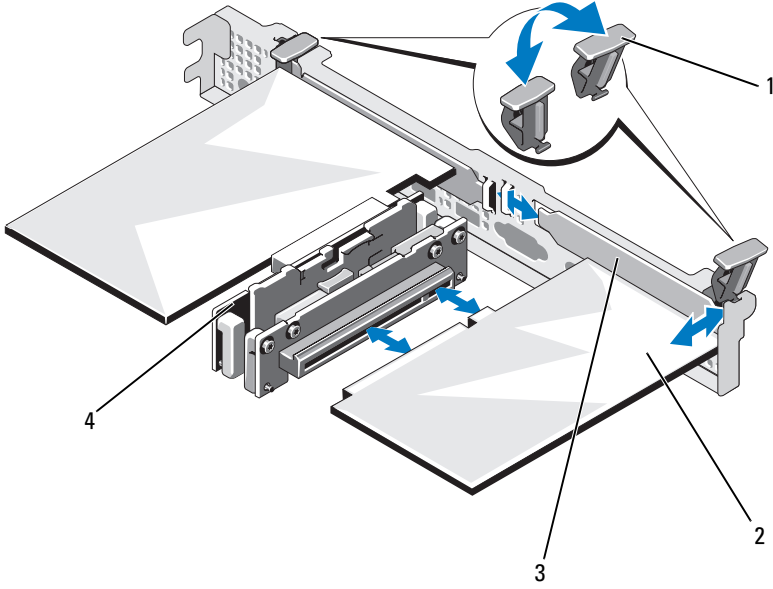
- 8 Sistemi kapatın. Bkz. "Sistemi Kapatma" sayfa 79.
- 9 Sistemin fiřini prize takın ve takılı olan çevre birimleri de dahil olmak üzere sistemi açın.

Geniřletme Kartını Takma

△ **DİKKAT:** ođu onarım yalnızca yetkili bir servis teknisyeni tarafından yapılabilir. Siz yalnızca ürününüzün belgelerinde belirtilen sorun giderme bölümü altındaki uygulamaları veya çevrimiçi ya da telefonla hizmet ve destek ekibinin bildirdiđi basit onarımları gerçekleřtirebilirsiniz. Dell tarafından yetkilendirilmemiř servislerden kaynaklanan zararlar garantinizin kapsamında deđildir. Ürününüzle birlikte verilen güvenlik yönergelerini okuyun ve izleyin.

- 1 Geniřleme kartını paketinden çıkarın ve montaj için hazırlayın. Yönergeler için, kart ile birlikte gelen belgelere bakın.
- 2 Sistemi, bađlı çevre birimleri ile birlikte kapatın ve sistemin fiřini prizden çekin.
- 3 Varsa, ön çerçeveyi çıkarın. Bkz. "Ön Çerçeveyi Çıkarma" sayfa 77.
- 4 Sistemi açın. Bkz. "Sistemi Açma" sayfa 78.
- 5 Geniřletme kartı mandalını kaldırın ve dolgu dirseđini çıkarın. Bkz. Őekil 3-8.
- 6 Geniřletme kartını kenarlarından tutarak, kartın kenarındaki konektör, geniřletme kartı yükselticisindeki geniřletme kartı konektörü ile aynı hizaya gelecek Őekilde yerleřtirin. Bkz. Őekil 3-8.
- 7 Kart tamamen yerine oturana kadar, kartın kenarındaki konektörü yavařça geniřletme kartı konektörüne takın.
- 8 Geniřletme kartı mandalını deđiřtirin. Bkz. Őekil 3-8.

Şekil 3-8. Genişletme Kartının Çıkarılması ve Takılması



- | | | | |
|---|--------------------------|---|-------------------------------|
| 1 | genişletme kartı mandalı | 2 | genişletme kartı |
| 3 | dolgu dirseği | 4 | genişletme kartı yükselticisi |

- 9 Her türlü kabloyu genişletme kartına takın.
- 10 Sistemi kapatın. Bkz. "Sistemi Kapatma" sayfa 79.
- 11 Mümkünse, ön çerçeveyi yeniden yerleştirin. Bkz. "Ön Çerçeveyi Takma" sayfa 77.
- 12 Sistemin fişini prize takın ve takılı olan çevre birimleri de dahil olmak üzere sistemi açın.

Geniřletme Kartı Yükselticisi

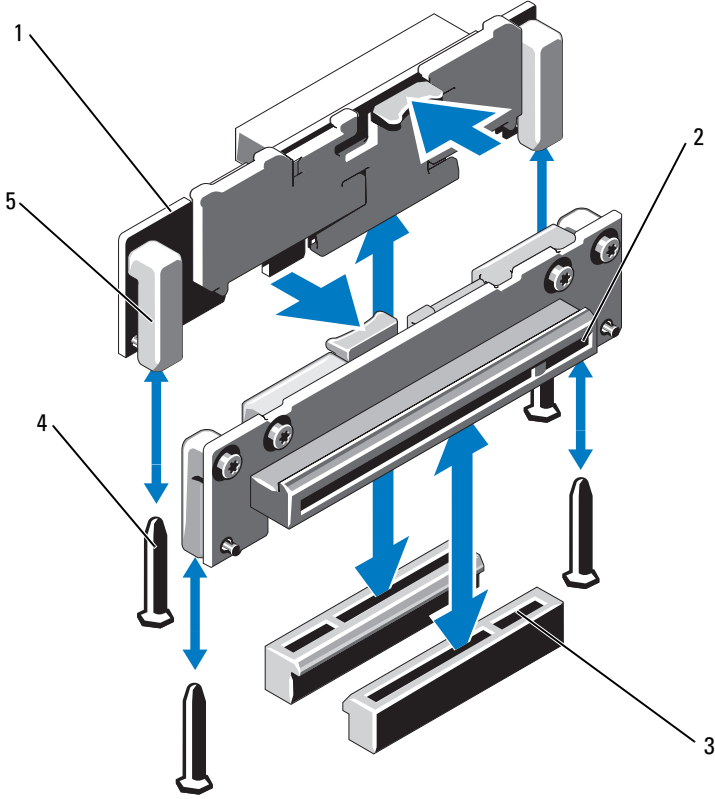
Sistemin geniřleme kartı yükselticileri, x8 ve x16 hatlı Generation 2 PCIe geniřleme kartlarını destekler.

Geniřleme Kartı Yükselticisini Çıkarma

△ **DİKKAT:** Çoğu onarım yalnızca yetkili bir servis teknisyeni tarafından yapılabilir. Siz yalnızca ürününüzün belgelerinde belirtilen sorun giderme bölümü altındaki uygulamaları veya çevrimiçi ya da telefonla hizmet ve destek ekibinin bildirdiği basit onarımları gerçekleřtirebilirsiniz. Dell tarafından yetkilendirilmemiş servislerden kaynaklanan zararlar garantinizin kapsamında değildir. Ürününüzle birlikte verilen güvenlik yönergelerini okuyun ve izleyin.

- 1 Sistemi, bađlı çevre birimleri ile birlikte kapatın ve sistemin fiřini prizden çekin.
- 2 Sistemi açın. Bkz. "Sistemi Açma" sayfa 78.
- 3 Takılıysa, geniřletme kartını geniřletme kartı yuvasından çıkarın. Bkz. "Geniřletme Kartını Çıkarma" sayfa 90.
- 4 Geniřleme kartı yükselticisini çıkarmak için, serbest bırakma tırnađına basın ve geniřleme kartı yükselticisini kasa üzerindeki konektörden çıkarın. Bkz. Őekil 3-9.

Şekil 3-9. Genişleme Kartı Yükselticisinin Takılması ve Çıkarılması



- | | | | |
|---|--|---|-----------------------------------|
| 1 | Genişleme kartı yükselticileri (2) | 2 | genişletme kartı yuvası |
| 3 | genişleme-kartı yükseltici soketleri (2) | 4 | yükseltici kılavuzu direkleri (2) |
| 5 | yükseltici kılavuzları (2) | | |

Genişleme Kartı Yükselticisini Takma

△ DİKKAT: Çoğu onarım yalnızca yetkili bir servis teknisyeni tarafından yapılabilir. Siz yalnızca ürününüzün belgelerinde belirtilen sorun giderme bölümü altındaki uygulamaları veya çevrimiçi ya da telefonla hizmet ve destek ekibinin bildirdiği basit onarımları gerçekleştirebilirsiniz. Dell tarafından yetkilendirilmemiş servislerden kaynaklanan zararlar garantinizin kapsamında değildir. Ürününüzle birlikte verilen güvenlik yönergelerini okuyun ve izleyin.

- 1 Genişletme kartı yükselticisini sistem kartının üzerindeki yükseltici kılavuzu direkleri ile hizalayın. Bkz. Şekil 3-9.
- 2 Genişletme kartı yükselticisini, genişletme kartı yükselticisi konektörü tamamen oturana kadar yerine bastırın.
- 3 Mümkünse, genişletme kartını yeniden takın. Bkz. "Genişletme Kartını Takma" sayfa 91.
- 4 Sistemi kapatın. Bkz. "Sistemi Kapatma" sayfa 79.
- 5 Sistemin fişini prize takın ve takılı olan çevre birimleri de dahil olmak üzere sistemi açın.

Soğutma Örtüsü

Sistem kartı örtüsü işlemciyi, ısı emicisini ve bellek modüllerini örter ve bu bileşenlere hava akışı sağlar. Hava akışı, soğutma örtüsünün altında bulunan soğutma fan modüller ile kolaylaşır. Güç dağıtım kartı, güç kaynağı yuvasının altında güç dağıtım kartını korur.

Soğutma Örtüsünü Çıkarma

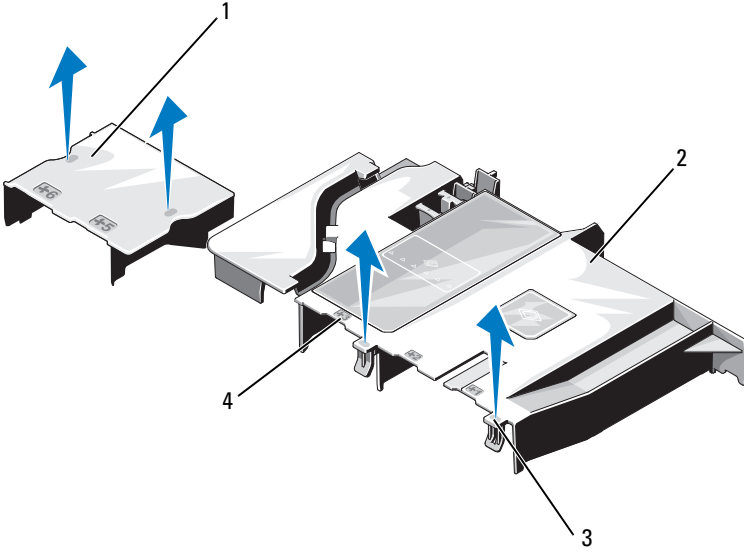
! UYARI: Bellek modülleri ve ısı emicisi normal çalışma sırasında çok fazla ısınabilir. Dokunmadan önce bellek modüllerinin ve ısı emicisinin soğumasını sağlamak için yeterince beklediğinizden emin olun.

△ DİKKAT: Çoğu onarım yalnızca yetkili bir servis teknisyeni tarafından yapılabilir. Siz yalnızca ürününüzün belgelerinde belirtilen sorun giderme bölümü altındaki uygulamaları veya çevrimiçi ya da telefonla hizmet ve destek ekibinin bildirdiği basit onarımları gerçekleştirebilirsiniz. Dell tarafından yetkilendirilmemiş servislerden kaynaklanan zararlar garantinizin kapsamında değildir. Ürününüzle birlikte verilen güvenlik yönergelerini okuyun ve izleyin.

⚠ DİKKAT: Bellek soğutma örtüsü takılı değilken sisteminizi asla çalıştırmayın. Sistem çabuk bir şekilde aşırı ısınabilir, bu da sistemin kapanmasına ve veri kaybına neden olabilir.

- 1 Sistemi, bağlı çevre birimleri ile birlikte kapatın ve sistemin fişini prizden çekin.
- 2 Sistemi açın. Bkz. "Sistemi Açma" sayfa 78.
- 3 Örtü üzerine yerleştirilen SAS arkapanel kablolarını sistem kartından çıkarın.
- 4 Dokunma noktalarından tutun ve soğutma örtüsünü yukarıya doğru kaldırıp yavaşça sistemden uzaklaştırın. Bkz. Şekil 3-10.

Şekil 3-10. Soğutma Örtüsünü Çıkarma ve Takma



- 1 güç dağıtım kartı örtüsü
- 3 tırnaklar (2)

- 2 sistem kartı örtüsü
- 4 Fan yuvası sayıları

Soğutma Örtüsünü Takma

- 1 Soğutma örtüsünü, numaralandırılmış fan yuvalarını kılavuz olarak kullanarak yerleştirin.
- 2 Soğutma bağlantı noktalarını sistem kartı üzerindeki yuvalar ile aynı hizaya getirin.
- 3 Soğutma örtüsünü tüm kenarları sistem kartına oturana kadar bastırın.
- 4 Sistemi kapatın. Bkz. "Sistemi Açma ve Kapatma" sayfa 78.
- 5 Sistemin fişini prize takın ve takılı olan çevre birimleri de dahil olmak üzere sistemi açın.

Tümleşik Depolama Denetleyicisi Kartı

Sisteminizde, sisteminizdeki sabit sürücüler için tümleşik depolama alt sistemi sunan tümleşik bir SAS denetleyicisi kartına yönelik olarak yükselticinin üzerinde özel bir genişletme kartı yuvası bulunur. Denetleyici, sisteminizdeki depolama denetleyicisi sürümünün desteklediği SAS ve SATA sabit sürücülerini destekler.

Tümleşik Depolama Denetleyicisi Kartını Çıkarma

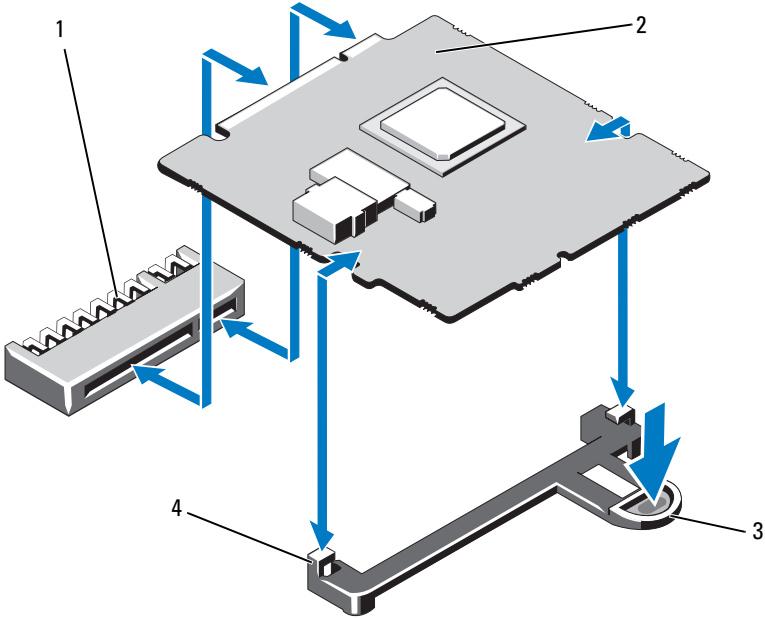


DİKKAT: Çoğu onarım yalnızca yetkili bir servis teknisyeni tarafından yapılabilir. Siz yalnızca ürününüzün belgelerinde belirtilen sorun giderme bölümü altındaki uygulamaları veya çevrimiçi ya da telefonla hizmet ve destek ekibinin bildirdiği basit onarımları gerçekleştirebilirsiniz. Dell tarafından yetkilendirilmemiş servislerden kaynaklanan zararlar garantinizin kapsamında değildir. Ürününüzle birlikte verilen güvenlik yönergelerini okuyun ve izleyin.

- 1 Sistemi, bağlı çevre birimleri ile birlikte kapatın ve sistemin fişini prizden çekin.
- 2 Varsa, ön çerçeveyi çıkarın. Bkz. "Ön Çerçeveyi Çıkarma" sayfa 77.
- 3 Sistemi açın. Bkz. "Sistemi Açma" sayfa 78.
- 4 Takılıysa, genişletme kartlarını çıkarın. Bkz. "Genişletme Kartını Çıkarma" sayfa 90.
- 5 Kart tutma mandalına bastırın ve mavi renkli açma mandalını çekin.
- 6 Kartı depolama denetleyicisi kartı yuvasından çıkarın. Bkz. Şekil 3-11.
- 7 Sistemi kapatın. Bkz. "Sistemi Kapatma" sayfa 79.

- 8 Mmknse, n çerveyi yeniden yerleřtirin. Bkz. "n erveyi Takma" sayfa 77.
- 9 Sistemin fiřini prize takın ve takılı olan evre birimleri de dahil olmak zere sistemi aın.

řekil 3-11. Tmleřik Depolama Denetleyicisi Kartının ıkarılması ve Takılması



- | | | | |
|---|---|---|-------------------------------------|
| 1 | tümleřik depolama denetleyici kartı konektörü | 2 | tümleřik depolama denetleyici kartı |
| 3 | serbest bırakma tırnağı | 4 | hizalama kılavuzları (2) |

Tümleşik Depolama Denetleyici Kartını Takma



DİKKAT: Çoğu onarım yalnızca yetkili bir servis teknisyeni tarafından yapılabilir. Siz yalnızca ürününüzün belgelerinde belirtilen sorun giderme bölümü altındaki uygulamaları veya çevrimiçi ya da telefonla hizmet ve destek ekibinin bildirdiği basit onarımları gerçekleştirebilirsiniz. Dell tarafından yetkilendirilmemiş servislerden kaynaklanan zararlar garantinizin kapsamında değildir. Ürününüzle birlikte verilen güvenlik yönergelerini okuyun ve izleyin.

- 1 Sistemi, bağlı çevre birimleri ile birlikte kapatın ve sistemin fişini prizden çekin.
- 2 Sistemi açın. Bkz. "Sistemi Açma" sayfa 78.
- 3 Takılıysa, genişletme kartını çıkarın. Bkz. "Genişletme Kartını Çıkarma" sayfa 90.
- 4 Tümleşik depolama denetleyicisi kartını takmak için:
 - a Kartı kenarlarından tutun.
 - b Kartı hizalama kılavuzlarına hizalayın.
 - c Kart tamamen yerine oturana kadar, kartın kenarı konektörü yavaşça konektöre takın.
- 5 Sistemi kapatın. Bkz. "Sistemi Kapatma" sayfa 79.
- 6 Sistemin fişini prize takın ve takılı olan çevre birimleri de dahil olmak üzere sistemi açın.

Sistem Belleği

Sisteminiz, DDR3 tamponsuz ECC DIMM'leri (UDIMM'leri) ve kayıtlı ECC DIMM'leri (RDIMM'leri) destekler. DIMM'ler 1066 veya 1333 MHz olabilir.

Sistem, DDR3 kanallarının içinde organize edilmiş altı adet bellek soketi içerir. Her kanalın ilk soketi beyaz serbest bırakma tırnakları ile işaretlenmiştir.

Sisteminiz 256 MB ve 512 MB teknoloji RDIMM'leri ve x4/x16 DRAM aygıt genişliğini destekler. 256 MB teknoloji UDIMM'leri, x4 DRAM aygıt genişliklerini ve dörtlü UDIMM'leri desteklemez.

Genel Bellek Modülü Takma Kuralları

Sisteminizde en yüksek performansı elde etmek için, sistem belleğinizi yapılandırırken aşağıdaki yönergelere uyun.



NOT: Bu yönergelere uymayan bellek yapılandırmaları sisteminizin başlatılmasını ve video çıktısı üretmesini engelleyebilir.

- Kullanılmayan bellek kanalları haricindeki tüm bellek kanalları aynı yapılandırmaya sahip olmalıdır.
- Farklı boyutlardaki bellek modülleri, soket 1'den 6'ya kadar karıştırılabilir (örneğin, 2 GB ve 4 GB), ancak tüm yerleşik bellek kanallarının eşdeğer yapılandırmalara sahip olmaları gerekir.
- Bellek modülleri, 1'den 6'ya kadar başlayan sayısal soket numaralarında kurulmuşlardır.
- Farklı hızlardaki bellek modülleri takılırsa, en düşük hızlı bellek modülünün hızında çalışacaklardır.

Moda Özel Kılavuzlar

Sisteminiz, tek kanallı ve çift kanallı modları destekler. İşlemci başına bir 1-GB bellek modülüne dair asgari tek kanal yapılandırması ayrıca bu modda desteklenir.

Tablo 3-2 bu kısımda belirtilen uygun bellek yönergelerine uyan örnek bellek yapılandırmalarını gösterir. Bu örnekler, özdeş bellek modülü yapılandırmalarını ve bunların fiziksel ve kullanılabilir bellek toplamlarını gösterir. Tablo, karışık veya dört dereceli bellek modülü yapılandırmalarını göstermez ya da yapılandırmaların bellek hızı koşullarına yönlendirmez.

Tablo 3-2. Örnek UDIMM Bellek Yapılandırması

Bellek Modülü Büyükülüğü	Bellek Yuvaları						Fiziksel Bellek (GB)
	1	3	5	2	4	6	
	1 GB	X X X	X		X X	X	
2 GB	X X X	X		X X	X		2 4 8
4 GB	X X X	X		X X	X		4 8 16

Tablo 3-3. Örnek RDIMM Bellek Yapılandırması

Bellek Modülü Büyüküğü	Bellek Yuvaları						Fiziksel Bellek (GB)
	1	3	5	2	4	6	
1 GB	X						1
	X			X			2
	X	X		X	X		4
	X	X	X	X	X	X	6
2 GB	X						2
	X			X			4
	X	X		X	X		8
	X	X	X	X	X	X	12
4 GB	X						4
	X			X			8
	X	X		X	X		16
8 GB	X	X		X	X		32

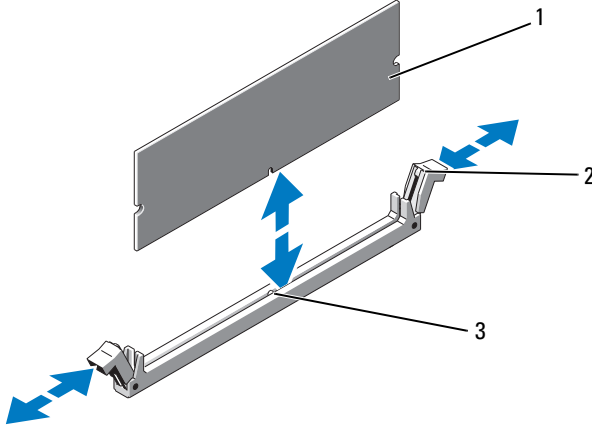
Bellek Modüllerini Takma

⚠ UYARI: Sistem kapatıldıktan sonra bir süre bellek modülleri dokunulamayacak kadar sıcak kalır. Bellek modüllerini ellemeden önce soğumaları için bir süre bekleyin. Bellek modüllerini kart kenarlarından tutun ve üzerindeki bileşenlere dokunmaktan kaçının.

⚠ DİKKAT: Çoğu onarım yalnızca yetkili bir servis teknisyeni tarafından yapılabilir. Siz yalnızca ürününüzün belgelerinde belirtilen sorun giderme bölümü altındaki uygulamaları veya çevrimiçi ya da telefonla hizmet ve destek ekibinin bildirdiği basit onarımları gerçekleştirebilirsiniz. Dell tarafından yetkilendirilmemiş servislerden kaynaklanan zararlar garantinizin kapsamında değildir. Ürününüzle birlikte verilen güvenlik yönergelerini okuyun ve izleyin.

- 1 Sistemi, bağlı çevre birimleri ile birlikte kapatın ve sistemin fişini prizden çekin.
- 2 Sistemi açın. Bkz. "Sistemi Açma" sayfa 78.
- 3 Soğutma örtüsünü çıkarın. Bkz. "Soğutma Örtüsünü Çıkarma" sayfa 95.
- 4 Bellek modülü soketlerini oturtun. Bkz. Şekil 6-1.
- 5 Bellek modülünün sokete takılabilmesi için bellek modülü soketindeki ejektörlere Şekil 3-12'de gösterildiği bastırın.
- 6 Bellek modülünün ortasına dokunmadığınızdan emin olarak, kartların herhangi birinin üzerindeki her bellek modülünü tutun.

Şekil 3-12. Bellek Modülünü Çıkarma ve Takma



- 1 bellek modülü
2 bellek modülü soket ejektörleri (2)
3 hizalama dişi

7 Bellek modülünün kenar konektörünü bellek modülü soketindeki hizalama dişi ile aynı hizaya getirin ve bellek modülünü sokete yerleştirin.

NOT: Bellek modülünde, bellek modülünü sokete sadece tek bir şekilde takabilmenizi sağlayan bir hizalama dişi bulunmaktadır.

8 Bellek modülünü sokete kilitlemek için bellek modülünün üzerine başparmaklarınızla bastırın.

Bellek modülü düzgün bir şekilde sokete yerleştiğinde, bellek modülü soketindeki ejektörler, bellek modülleri takılı olan diğer soketlerdeki ejektörlerle aynı hizaya gelir.

9 Kalan bellek modüllerini takmak için adım 5 ile adım 8 numaralı prosedürler arasında anlatılan işlemleri tekrarlayın. Bkz. Tablo 3-2.

10 Soğutma örtüsünü değiştirin. Bkz. "Soğutma Örtüsünü Takma" sayfa 97.

11 Sistemi kapatın. Bkz. "Sistemi Kapatma" sayfa 79.

12 Sistemin fişini prize takın ve takılı olan çevre birimleri de dahil olmak üzere sistemi açın.

- 13 Sistemi başlatın, Sistem Kurulum programına girmek için <F2> tuşuna basın ve ana System Setup (Sistem Kurulumu) ekranında **System Memory** (Sistem Belleği) ayarını kontrol edin.
Sistemin yeni takılan belleği yansıtacak şekilde, değeri değiştirmiş olması gerekir.
- 14 Değer doğru değilse, bir veya daha fazla bellek modülü doğru takılmamış olabilir. adım 2 ile adım 13 numaralı prosedürler arasında anlatılan işlemleri tekrar yapın ve bellek modüllerinin doğru takıldığından emin olun.
- 15 Sistem tanılmasında sistem bellek testini yürütün. Bkz. "Tümleşik Sistem Tanılaması'nı Çalıştırma" sayfa 156.

Bellek Modüllerini Çıkarma



UYARI: Sistem kapatıldıktan sonra bir süre bellek modülleri dokunulamayacak kadar sıcak kalır. Bellek modüllerini elmeden önce soğumaları için bir süre bekleyin. Bellek modüllerini kart kenarlarından tutun ve üzerindeki bileşenlere dokunmaktan kaçının.



DİKKAT: Çoğu onarım yalnızca yetkili bir servis teknisyeni tarafından yapılabilir. Siz yalnızca ürününüzün belgelerinde belirtilen sorun giderme bölümü altındaki uygulamaları veya çevrimiçi ya da telefonla hizmet ve destek ekibinin bildirdiği basit onarımları gerçekleştirebilirsiniz. Dell tarafından yetkilendirilmemiş servislerden kaynaklanan zararlar garantinizin kapsamında değildir. Ürününüzle birlikte verilen güvenlik yönergelerini okuyun ve izleyin.

- 1 Sistemi, bağlı çevre birimleri ile birlikte kapatın ve sistemin fişini prizden çekin.
- 2 Sistemi açın. Bkz. "Sistemi Açma" sayfa 78.
- 3 Soğutma örtüsünü çıkarın. Bkz. "Soğutma Örtüsünü Çıkarma" sayfa 95.
- 4 Bellek modülü soketlerini oturtun. Bkz. Şekil 6-1.
- 5 Bellek modülleri soketten çıkana kadar, soketin her iki kenarındaki ejektörlere bastırın. Bkz. Şekil 3-12.
Bellek modülünün ortasına dokunmadığınızdan emin olarak, kartların herhangi birinin üzerindeki her bellek modülünü tutun.
- 6 Soğutma örtüsünü değiştirin. Bkz. "Soğutma Örtüsünü Takma" sayfa 97.
- 7 Sistemi kapatın. Bkz. "Sistemi Kapatma" sayfa 79.
- 8 Sistemin fişini prize takın ve takılı olan çevre birimleri de dahil olmak üzere sistemi açın.

Soğutma Fanları

Sisteminiz, beş adet tek motorlu fan içerir ve işlemci, genişleme kartı, güç kaynakları ve bellek modülleri için soğutma sağlar.



NOT: Fanların çalışırken çıkarılması veya takılması desteklenmez.



NOT: Belirli bir fanda sorun meydana gelirse, fan numarası sistemin yönetim yazılımı tarafından gösterilir. Bu, fan tertibatında bulunan fan numaralarına dikkat ederek doğru fanı kolayca belirleyip değiştirmenizi sağlar.

Soğutma Fanını Sökme



UYARI: Sistem kapatıldıktan sonra soğutma fanı bir süre dönmeye devam edebilir. Fanı sistemden çıkarmadan önce durmasını bekleyin.



UYARI: Soğutma fanı olmadan sistemi kullanmaya çalışmayın.



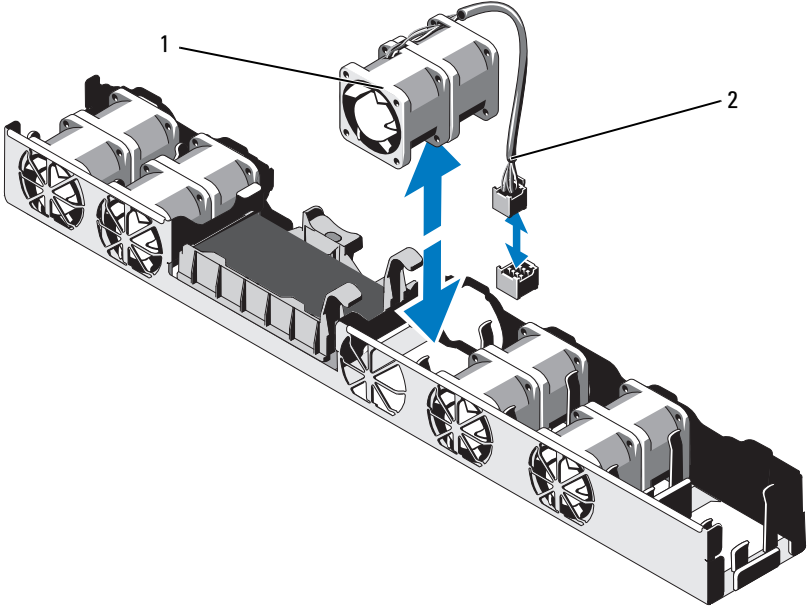
DİKKAT: Çoğu onarım yalnızca yetkili bir servis teknisyeni tarafından yapılabilir. Siz yalnızca ürününüzün belgelerinde belirtilen sorun giderme bölümü altındaki uygulamaları veya çevrimiçi ya da telefonla hizmet ve destek ekibinin bildirdiği basit onarımları gerçekleştirebilirsiniz. Dell tarafından yetkilendirilmemiş servislerden kaynaklanan zararlar garantinizin kapsamında değildir. Ürününüzle birlikte verilen güvenlik yönergelerini okuyun ve izleyin.



NOT: Her bir bağımsız fan modülünün çıkartılma prosedürü benzerdir.

- 1 Bilgisayarı ve bağlı çevre birimlerini kapatın ve sistemin fişini prizden çekin.
- 2 Sistemi açın. Bkz. "Sistemi Açma" sayfa 78.
- 3 Soğutma örtüsünü ya da güç dağıtım kartını çıkarın. Bkz. "Soğutma Örtüsü" sayfa 95.
- 4 Sistem kartından fanın güç kablosunu çıkarın. Bkz. Şekil 3-13.
- 5 Fanı tutun ve kaydırarak fan tertibatından çıkarın. Bkz. Şekil 3-13.

Şekil 3-13. Bir Soğutma Fanının Çıkarılması ve Takılması



1 fan

2 güç kablosu

Bir Soğutma Fanını Takma

△ **DİKKAT:** Çoğu onarım yalnızca yetkili bir servis teknisyeni tarafından yapılabilir. Siz yalnızca ürününüzün belgelerinde belirtilen sorun giderme bölümü altındaki uygulamaları veya çevrimiçi ya da telefonla hizmet ve destek ekibinin bildirdiği basit onarımları gerçekleştirebilirsiniz. Dell tarafından yetkilendirilmemiş servislerden kaynaklanan zararlar garantinizin kapsamında değildir. Ürününüzle birlikte verilen güvenlik yönergelerini okuyun ve izleyin.

1 Fanın doğru yönde oturtulduğundan emin olun.

Fanın yönünü güç kablosunun bulunduğu taraf sistemin arkası ile karşı karşıya gelecek şekilde ayarlayın.

- 2 Fanı, tamamen oturuncaya kadar fan tertibatının içine doğru indirin. Bkz. Şekil 3-13.
- 3 Fanın güç kablosunu sistem kartındaki güç konektörüne takın.
- 4 Soğutma örtüsünü ya da güç dağıtım kartını uygun şekilde çıkarın. Bkz. "Soğutma Örtüsünü Takma" sayfa 97.
- 5 Sistemi kapatın. Bkz. "Sistemi Kapatma" sayfa 79.
- 6 Sistemin fişini prize takın ve takılı olan çevre birimleri de dahil olmak üzere sistemi açın.

iDRAC6 Express Kartı

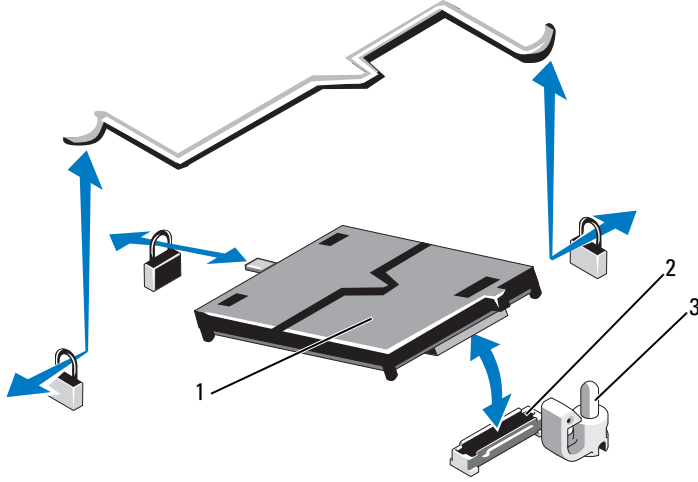
iDRAC6 Express Kartını Takma



DİKKAT: Çoğu onarım yalnızca yetkili bir servis teknisyeni tarafından yapılabilir. Siz yalnızca ürününüzün belgelerinde belirtilen sorun giderme bölümü altındaki uygulamaları veya çevrimiçi ya da telefonla hizmet ve destek ekibinin bildirdiği basit onarımları gerçekleştirebilirsiniz. Dell tarafından yetkilendirilmemiş servislerden kaynaklanan zararlar garantinizin kapsamında değildir. Ürününüzle birlikte verilen güvenlik yönergelerini okuyun ve izleyin.

- 1 Sistemi, bağlı çevre birimleri ile birlikte kapatın ve sistemin fişini prizden çekin.
- 2 Sistemi açın. Bkz. "Sistemi Açma" sayfa 78.
- 3 Takılıysa, genişletme kartını genişletme kartı yuvasından çıkarın. Bkz. "Genişletme Kartını Çıkarma" sayfa 90.
- 4 iDRAC6 Express kartının üzerindeki çentiği sistem kartının üzerindeki klipse sokun.
- 5 Kartın ön kenarını sistem kartının üzerindeki konektörle hizalayın. Konektörün konumu için bkz. Şekil 6-1.
- 6 Tam olarak yerine oturana kadar kartı aşağı doğru bastırın. Bkz. Şekil 3-14. Kartın önü tamamen oturduğunda, plastik ayırıcının tırnağı tutucunun kenarına geçer.

Şekil 3-14. iDRAC6 Express Kart'ın Çıkarılması ve Takılması



- 1 iDRAC6 Express kartı
3 uzakta tutucu tırnak

- 2 iDRAC6 Express kartı konektörü

- 7** Varsa, genişleme kartını takın. Bkz. "Genişletme Kartını Takma" sayfa 91.
8 Sistemi kapatın. Bkz. "Sistemi Kapatma" sayfa 79.
9 Sistemin fişini prize takın ve takılı olan çevre birimleri de dahil olmak üzere sistemi açın.

iDRAC6 Express Kartını Çıkarma



DİKKAT: Çoğu onarım yalnızca yetkili bir servis teknisyeni tarafından yapılabilir. Siz yalnızca ürününüzün belgelerinde belirtilen sorun giderme bölümü altındaki uygulamaları veya çevrimiçi ya da telefonla hizmet ve destek ekibinin bildirdiği basit onarımları gerçekleştirebilirsiniz. Dell tarafından yetkilendirilmemiş servislerden kaynaklanan zararlar garantinizin kapsamında değildir. Ürününüzle birlikte verilen güvenlik yönergelerini okuyun ve izleyin.

- 1 Sistemi, bağlı çevre birimleri ile birlikte kapatın ve sistemin fişini prizden çekin.
- 2 Sistemi açın. Bkz. "Sistemi Açma" sayfa 78.
- 3 Takılıysa, genişletme kartını genişletme kartı yuvasından çıkarın. Bkz. "Genişletme Kartını Çıkarma" sayfa 90.
- 4 Kartın ön kenarındaki tutma ayırıcısı tırnağının üzerinden geriye doğru hafifçe çekin ve kartın ön kenarını yavaşça kaldırarak tutma ayırıcısından kurtarın. Bkz. Şekil 3-14.
Tutucu ayırıcılardan kurtuldukça, kartın altındaki konektör sistem kartı konektöründen ayrılır.
- 5 Kartın açısını, üzerindeki çentik sistem kartının üzerindeki klipsin içinden kayacak şekilde ayarlayın.
- 6 Varsa, genişleme kartını takın. Bkz. "Genişletme Kartını Takma" sayfa 91.
- 7 Sistemi kapatın. Bkz. "Sistemi Kapatma" sayfa 79.
- 8 Sistemin fişini prize takın ve takılı olan çevre birimleri de dahil olmak üzere sistemi açın.

iDRAC6 Enterprise Kartı (İsteğe bağlı)

Bir iDRAC6 Enterprise Kartı Takma

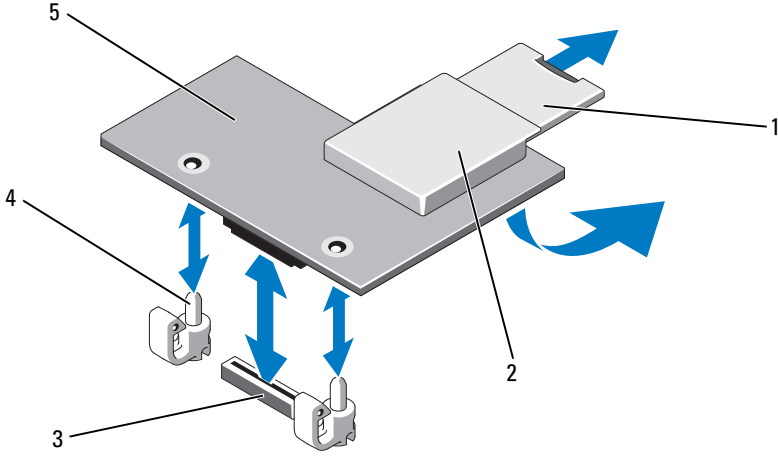


DİKKAT: Çoğu onarım yalnızca yetkili bir servis teknisyeni tarafından yapılabilir. Siz yalnızca ürününüzün belgelerinde belirtilen sorun giderme bölümü altındaki uygulamaları veya çevrimiçi ya da telefonla hizmet ve destek ekibinin bildirdiği basit onarımları gerçekleştirebilirsiniz. Dell tarafından yetkilendirilmemiş servislerden kaynaklanan zararlar garantinizin kapsamında değildir. Ürününüzle birlikte verilen güvenlik yönergelerini okuyun ve izleyin.

- 1 Sistemi, bağlı çevre birimleri ile birlikte kapatın ve sistemin fişini prizden çekin.
- 2 Sistemi açın. Bkz. "Sistemi Açma" sayfa 78.
- 3 Takılıysa, genişletme kartını genişletme kartı yuvasından çıkarın. Bkz. "Genişletme Kartını Çıkarma" sayfa 90.
- 4 iDRAC6 Enterprise bağlantı noktasının plastik dolgu tapasını sistemin arka panelinden çıkarın.
- 5 RJ-45 konektörü arka panel açıklığına sığacak şekilde karta açı verdirin. Bkz. Şekil 3-15.
- 6 Kartın ön kenarını sistem kartındaki iDRAC6 konektörünün yanındaki iki ön plastik tutma boşluğu ile hizalayın ve kartı yerine doğru indirin. Bkz. Şekil 3-15.

Kartın ön kısmı tam olarak oturduğunda, plastik tırnaklar kartın kenarına oturur.

Şekil 3-15. iDRAC6 Enterprise Kartını Çıkarma ve Takma



- | | | | |
|---|----------------------------------|---|---------------------|
| 1 | VFlash SD kartı | 2 | VFlash ortam yuvası |
| 3 | iDRAC6 Enterprise kart konektörü | 4 | tutucu ayaklar (2) |
| 5 | iDRAC6 Enterprise kartı | | |
- 7** Varsa, genişleme kartını takın. Bkz. "Genişletme Kartını Takma" sayfa 91.
- 8** Sistemi kapatın. Bkz. "Sistemi Kapatma" sayfa 79.
- 9** Sistemin fişini prize takın ve takılı olan çevre birimleri de dahil olmak üzere sistemi açın.

iDRAC6 Enterprise Kartını Çıkarma




DİKKAT: Çoğu onarım yalnızca yetkili bir servis teknisyeni tarafından yapılabilir. Siz yalnızca ürününüzün belgelerinde belirtilen sorun giderme bölümü altındaki uygulamaları veya çevrimiçi ya da telefonla hizmet ve destek ekibinin bildirdiği basit onarımları gerçekleştirebilirsiniz. Dell tarafından yetkilendirilmemiş servislerden kaynaklanan zararlar garantinizin kapsamında değildir. Ürününüzle birlikte verilen güvenlik yönergelerini okuyun ve izleyin.

- 1 Sistemi, bağlı çevre birimleri ile birlikte kapatın ve sistemin fişini prizden çekin.
- 2 Varsa, sistemin arka panelindeki iDRAC6 Enterprise Kart konektöründen Ethernet kablosunu çıkarın. Bkz. Şekil 1-4.
- 3 Sistemi açın. Bkz. "Sistemi Açma" sayfa 78.
- 4 Takılıysa, genişletme kartını genişletme kartı yuvasından çıkarın. Bkz. "Genişletme Kartını Çıkarma" sayfa 90.
- 5 VFlash ortam kartını (takılıysa) iDRAC6 Enterprise kartından çıkarın. Bkz. "VFlash Ortam Kartını Çıkarma" sayfa 114.
- 6 Kartın ön kenarındaki iki sekmeyi hafifçe geri çekin ve kartın ön kenarını nazikçe tutma ayraçlarından çekerek çıkarın.
Kart tırnaklardan çıktığında, kartın altındaki konektör sistem kartı konektöründen ayrılır.
- 7 RJ-45 konektörü arka panelden ayrılana kadar kartı sistemin arkasından kaydırarak çıkarın.
- 8 Kartı sistemden çıkarın.
- 9 Varsa, genişleme kartını takın. Bkz. "Genişletme Kartını Takma" sayfa 91.
- 10 Plastik dolgu prizini sistem arka panelindeki bağlantı kablosundan çıkarın. Bağlantı noktasının konumu için bkz. "Arka Panel Özellikleri ve Göstergeleri" sayfa 18.
- 11 Sistemi kapatın. Bkz. "Sistemi Kapatma" sayfa 79.
- 12 Sistemin fişini prize takın ve takılı olan çevre birimleri de dahil olmak üzere sistemi açın.

VFlash Ortam (İsteğe Bağlı)

VFlash ortam kartı, sistemin arka köşesindeki isteğe bağlı iDRAC6 Enterprise kartına oturan bir Secure Digital (SD) karttır.

VFlash Ortam Kartını Takma


- 1 Sistemin arka köşesindeki VFlash ortam yuvasını bulun.
- 2 Etiket tarafı yukarıya doğru bakarken SD kartın temas pimi ucunu modüldeki kart yuvasına takın.
 **NOT:** Kartın doğru takılmasını sağlamak için yuva kamalıdır.
- 3 Kartı yuvada kilitlemek için kartın üzerinden içeriye doğru bastırın.

VFlash Ortam Kartını Çıkarma

VFlash ortam kartını çıkarmak için, açmak amacıyla kartı içeri bastırın ve kartı yuvasından çıkarın.

İşlemci

İşlemciyi Çıkarma

-  **DİKKAT:** Çoğu onarım yalnızca yetkili bir servis teknisyeni tarafından yapılabilir. Siz yalnızca ürününüzün belgelerinde belirtilen sorun giderme bölümü altındaki uygulamaları veya çevrimiçi ya da telefonla hizmet ve destek ekibinin bildirdiği basit onarımları gerçekleştirebilirsiniz. Dell tarafından yetkilendirilmemiş servislerden kaynaklanan zararlar garantinizin kapsamında değildir. Ürününüzle birlikte verilen güvenlik yönergelerini okuyun ve izleyin.
- 1 Sisteminizi yükseltmeden önce, support.dell.com adresinde bulunan en son bilgisayar BIOS sürümünü indirin.
 - 2 Sistemi, bağlı çevre birimleri ile birlikte kapatın ve sistemin fişini prizden çekin.
 - 3 Sistemi açın. Bkz. "Sistemi Açma" sayfa 78.
 - 4 Soğutma örtüsünü çıkarın. Bkz. "Soğutma Örtüsünü Çıkarma" sayfa 95.



UYARI: Sistem kapatıldıktan sonra ısı emici ve işlemci bir süre dokunulamayacak kadar sıcak kalır. Isı emici ve işlemciye ellemeden önce soğumaları için bir süre bekleyin.



DİKKAT: İşlemciyi çıkarmayı planlamıyorsanız, ısı emicisini asla işlemciden ayırmayın. Uygun sıcaklık şartlarının sürdürülmesi için ısı emici gereklidir.

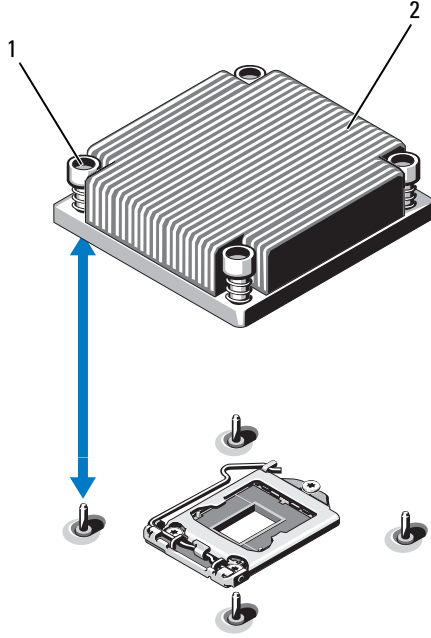
- 5 2 numaralı Phillips tornavida kullanarak, ısı emicisinin tutma vidalarını gevşetin. Bkz. Şekil 3-16.
- 6 Isı emicinin işlemciden ayrılması için 30 saniye bekleyin.
- 7 Isı emicinin diğer tutma vidalarını gevşetin.
- 8 Isı emiciyi işlemciden dikkatlice çıkarın ve termal gresin yanına yönü yukarı bakacak şekilde koyun.



DİKKAT: İşlemci büyük baskı altında soketinde tutulur. Sıkıca tutulmazsa açma kolunun aniden yerinden çıkabileceğini dikkate alın.

- 9 Başparmağınızı sıkıca işlemci yuvası serbest bırakma kolunun üzerine yerleştirin ve kolu kilitli konumdan serbest konuma getirin.
- 10 İşlemci soketten çıkana dek kolu 90 derece dik olarak çevirin. Bkz. Şekil 3-17.

Şekil 3-16. Isı Emicinin Çıkarılması ve Takılması



1 Isı emicisi tutma vidaları (4)

2 Isı emici

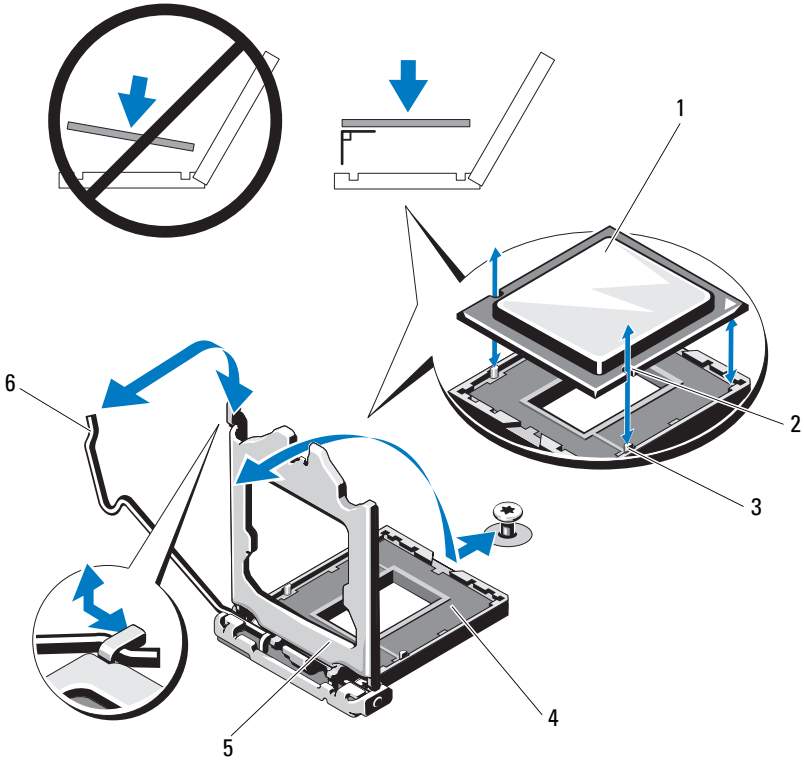
11 İşlemci koruyucusunu yukarı doğru döndürün ve çıkarın. Bkz. Şekil 3-17.

12 İşlemciyi yuvasından ayırın ve yuvanın yeni işlemci için hazır olması için serbest bırakma kolunu yukarıda bırakın.



DİKKAT: İşlemciyi çıkarırken, ZIF soketinin üzerindeki pimlerin kıvrılmamasına özen gösterin. Pimlerin kıvrılması, sistem kartının kalıcı olarak zarar görmesine neden olabilir.

Şekil 3-17. Bir İşlemcinin Çıkarılması ve Takılması



- | | |
|----------------------|------------------------------|
| 1 işlemci | 2 işlemcideki çentik |
| 3 soket anahtarı | 4 ZIF soketi |
| 5 işlemci koruyucusu | 6 soket serbest bırakma kolu |

İşlemci Takma

△ **DİKKAT:** Çoğu onarım yalnızca yetkili bir servis teknisyeni tarafından yapılabilir. Siz yalnızca ürününüzün belgelerinde belirtilen sorun giderme bölümü altındaki uygulamaları veya çevrimiçi ya da telefonla hizmet ve destek ekibinin bildirdiği basit onarımları gerçekleştirebilirsiniz. Dell tarafından yetkilendirilmemiş servislerden kaynaklanan zararlar garantinizin kapsamında değildir. Ürününüzle birlikte verilen güvenlik yönergelerini okuyun ve izleyin.

- 1 İşlemcinizi yükseltiyorsanız, sisteminizi yükseltmeden önce, support.dell.com adresinden en son sistem BIOS'u sürümünü indirip kurun. Güncellemeyi sisteminize kurmak için indirdiğiniz dosyada bulunan yönergeleri izleyin.
- 2 Önceden kullanılmadıysa işlemciyi paketinden çıkarın. İşlemci önceden kullanıldıysa, tiftiksiz bir bez kullanarak varsa işlemcinin üzerindeki ısıl gresi temizleyin.
- 3 İşlemciyi ZIF yuvası üzerindeki yuva anahtarları ile hizalayın. Bkz. Şekil 3-17.

△ **DİKKAT:** İşlemcinin yanlış yerleştirilmesi, sistem kartı veya işlemcinin kalıcı olarak zarar görmesine neden olabilir. Soket üzerindeki pimleri eğmemeye dikkat edin.

- 4 İşlemci yuvası üzerindeki serbest bırakma kolu açık konumda iken, işlemciyi yuva anahtarları ile hizalayın ve işlemciyi hafifçe yuvasına yerleştirin.

△ **DİKKAT:** İşlemciyi yerine oturtmak için zorlamayın. İşlemci doğru yerleştirildiğinde, sokete kolayca oturur.

- 5 İşlemci korumasını kapatın.
- 6 Soket serbest bırakma kolunu yerine oturuncaya kadar döndürün.
- 7 Temiz tiftiksiz bir bez kullanarak, ısıl gresi ısı emicisinden temizleyin.
- 8 İşlemci kitinizle birlikte gelen ısıl gres paketini açın ve ısıl gresi yeni işlemcinin üst tarafının merkezine eşit bir şekilde sürün.

△ **DİKKAT:** Fazla ısıl gres kullanmak gresin işlemcinin koruyucusuna temas etmesine neden olabilir, bu da işlemci soketinin kirlenmesine yol açabilir.

- 9 Isı alıcısını işlemcinin üzerine yerleştirin. Bkz. Şekil 3-16.
- 10 2 Numaralı Phillips tornavida kullanarak, ısı emicinin tutma vidalarını sıkın. Bkz. Şekil 3-16.

- 11 Soğutma örtüsünü değiştirin. Bkz. "Soğutma Örtüsünü Takma" sayfa 97.
- 12 Sistemi kapatın. Bkz. "Sistemi Kapatma" sayfa 79.
- 13 Sistemin fişini prize takın ve takılı olan çevre birimleri de dahil olmak üzere sistemi açın.
- 14 System Setup (Sistem Kurulumu) programına girmek için <F2> tuşuna basın ve işlemci bilgisinin yeni sistem yapılandırması ile uyumlu olduğunu kontrol edin. Bkz. "Sistem Kurulum Programına Giriş" sayfa 52.
- 15 Yeni işlemcinin düzgün çalıştığını doğrulamak için sistem tanılama araçlarını çalıştırın.
Tanılama araçlarını çalıştırma hakkında bilgi için, bkz. "Tümleşik Sistem Tanılaması'nı Çalıştırma" sayfa 156.

Güç Kaynakları

Sisteminiz aşağıdaki güç kaynağı modüllerini destekler:

- 350 W (yedeklemesiz güç kaynağı).
- 400 W (yedekli güç kaynağı)

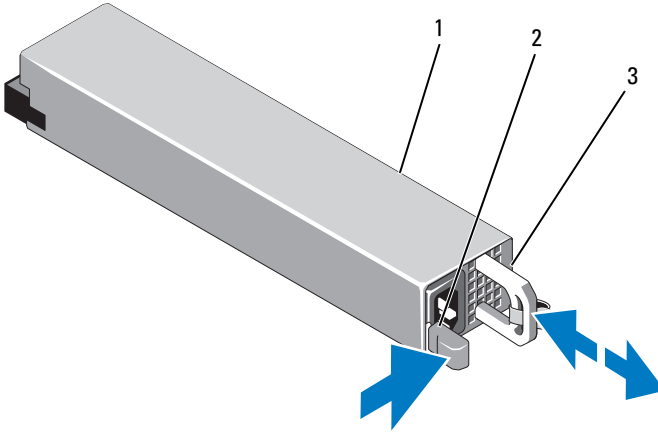
İki adet güç kaynağı takıldıysa, ikinci güç kaynağı çalışırken takılabilir güç yedekliliği sağlar. Yedekleme modunda, sistem güç yükünü verimliliği artırmak için her iki güç kaynağına da eşit dağıtır. Bir güç kaynağı sistem açıkken çıkarıldığında, tüm güç yükü kalan güç kaynağı tarafından alınır.

Yedekli Bir Güç Kaynağını Çıkarma

- △ **DİKKAT:** Çoğu onarım yalnızca yetkili bir servis teknisyeni tarafından yapılabilir. Siz yalnızca ürününüzün belgelerinde belirtilen sorun giderme bölümü altındaki uygulamaları veya çevrimiçi ya da telefonla hizmet ve destek ekibinin bildirdiği basit onarımları gerçekleştirebilirsiniz. Dell tarafından yetkilendirilmemiş servislerden kaynaklanan zararlar garantinizin kapsamında değildir. Ürününüzle birlikte verilen güvenlik yönergelerini okuyun ve izleyin.
- △ **DİKKAT:** Sistem normal çalışma için bir güç kaynağına ihtiyaç duyar. Güç yedeklemeli sistemlerde, sistem açıkken her seferinde bir adet güç kaynağını çıkarın ve değiştirin.

- 1 Güç kablosunu güç kaynağından çıkarın.
- 2 Güç kablosunu güç kaynağından çıkarın ve sistem kablolarını tutan Velcro şeritleri sökün.
NOT: Güç kaynağını sökmenizi engelliyorsa isteğe bağlı kablo yönlendirme kolunu mandalını açıp kaldırmanız gerekebilir. Kablo yönetim kolu hakkında bilgi için, sistemin raf belgelerine bakın.
- 3 Açma mandalına basın ve güç dağıtım kartundan çıkarmak için güç kaynağını dışarı çekin ve kasayı boşaltın.

Şekil 3-18. Yedekli Bir Güç Kaynağını Çıkarma ve Takma



- 1 güç kaynağı
- 2 serbest bırakma mandalı
- 3 güç kaynağı kolu

Yedekli Bir Güç Kaynağını Takma

△ DİKKAT: Çoğu onarım yalnızca yetkili bir servis teknisyeni tarafından yapılabilir. Siz yalnızca ürününüzün belgelerinde belirtilen sorun giderme bölümü altındaki uygulamaları veya çevrimiçi ya da telefonla hizmet ve destek ekibinin bildirdiği basit onarımları gerçekleştirebilirsiniz. Dell tarafından yetkilendirilmemiş servislerden kaynaklanan zararlar garantinizin kapsamında değildir. Ürününüzle birlikte verilen güvenlik yönergelerini okuyun ve izleyin.

- 1 Güç kaynaklarının her ikisinin aynı türde ve aynı çıkış gücüne sahip olduğundan emin olun.

✎ NOT: Maksimum çıkış gücü (watt olarak gösterilir) bilgisi güç kaynağı etiketinde yer alır.

- 2 Varsa, güç kaynağı kapağını çıkarın. Bkz. "Güç Kaynağı Kapağını Çıkarma" sayfa 121.
- 3 Güç kaynağı ve mandalı yerine oturana dek yeni güç kaynağını kasaya doğru itin. Bkz. Şekil 3-18.

✎ NOT: Önceki prosedürdeki adım 2 kısmında kablo yönetim kolunu açtıysanız bunu tekrar bağlayın. Kablo yönetim kolu hakkında bilgi için, sistemin raf belgelerine bakın.

- 4 Güç kablosunu güç kaynağına bağlayın ve kabloyu elektrik prizine takın.

△ DİKKAT: Güç kablosunu bağlarken, kabloyu Velcro şerit ile sabitleyin.

✎ NOT: Yeni bir güç kaynağını iki güç kaynağı bulunan bir sisteme takarken, çalışırken takarken veya çalışırken eklerken, sistemin güç kaynağını tanıyıp durumunu belirlemesi için birkaç saniye bekleyin. Güç kaynağı durum göstergesinin, güç kaynağının düzgün çalıştığını gösterecek şekilde yeşil renkte yanması gerekir. Bkz. Şekil 1-6.

Güç Kaynağı Kapağını Çıkarma

Bir güç kaynağı taktıysanız, PS2 yuvasındaki güç kaynağı kapağını dışarı doğru çekerek çıkarın.

△ DİKKAT: Uygun bir sistem soğutması için, güç kaynağı kapağının yedeklemesiz bir yapılandırmada güç kaynağı bölümü PS2'ye takılması gerekir. İkinci bir güç kaynağı takmanız durumunda güç kaynağı kapağını çıkarın.

Güç Kaynağı Kapağını Takma



NOT: Boş güç kaynağını yalnızca PS2 güç kaynağı bölümüne takın.

Boş güç kaynağını takmak için, kapağı güç kaynağı bölümüyle hizalayın ve yerine oturup tık sesi çıkarıncaya kadar kasanın içine doğru itin.

Yedeksiz Bir Güç Kaynağını Çıkarma



DİKKAT: Çoğu onarım yalnızca yetkili bir servis teknisyeni tarafından yapılabilir. Siz yalnızca ürününüzün belgelerinde belirtilen sorun giderme bölümü altındaki uygulamaları veya çevrimiçi ya da telefonla hizmet ve destek ekibinin bildirdiği basit onarımları gerçekleştirebilirsiniz. Dell tarafından yetkilendirilmemiş servislerden kaynaklanan zararlar garantinizin kapsamında değildir. Ürününüzle birlikte verilen güvenlik yönergelerini okuyun ve izleyin.

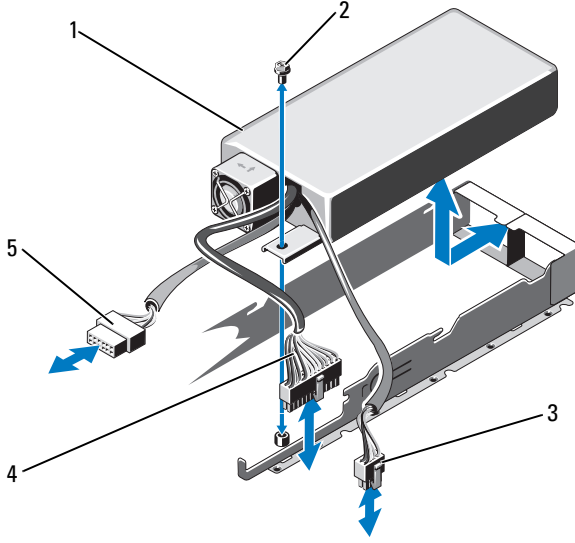
- 1 Sistemi ve bağlı tüm çevre birimlerini kapatın.
- 2 Güç kablosunu güç kaynağından çıkarın.
- 3 Güç kablosunu güç kaynağından çıkarın ve sistem kablolarını tutan Velcro şeritleri sökün.



NOT: Güç kaynağını sökmenizi engelliyorsa isteğe bağlı kablo yönlendirme kolunu mandalını açıp kaldırmamız gerekebilir. Kablo yönetim kolu hakkında bilgi için, sistemin raf belgelerine bakın.

- 4 Sistemi açın. Bkz. "Sistemi Açma" sayfa 78.
- 5 Güç kaynağından sistem kartına, sabit sürücülere ve optik sürücüye giden tüm güç kablolarını sökün. Bkz. Şekil 3-19.
- 6 Güç kaynağını kasaya sabitleyen vidayı gevşetin ve kasadan çıkarmak için güç kaynağını kaldırın. Bkz. Şekil 3-19.

Şekil 3-19. Yedeksiz Bir Güç Kaynağını Çıkarma ve Takma



1 güç kaynağı

2 vida

3 8 pimli güç kablosu

4 24 pimli güç kablosu

5 SATA güç kablosu

Yedeksiz Bir Güç Kaynağını Takma

⚠ DİKKAT: Çoğu onarım yalnızca yetkili bir servis teknisyeni tarafından yapılabilir. Siz yalnızca ürününüzün belgelerinde belirtilen sorun giderme bölümü altındaki uygulamaları veya çevrimiçi ya da telefonla hizmet ve destek ekibinin bildirdiği basit onarımları gerçekleştirebilirsiniz. Dell tarafından yetkilendirilmemiş servislerden kaynaklanan zararlar garantinizin kapsamında değildir. Ürününüzle birlikte verilen güvenlik yönergelerini okuyun ve izleyin.

- 1 Sistemi açın. Bkz. "Sistemi Açma" sayfa 78.
- 2 Güç kaynağını kasaya yerleştirin. Bkz. Şekil 3-19. Güç kaynağını kasaya sabitlemek için vidayı takın.
- 3 Sistem kartı, sabit sürücü(ler) ve optik sürücüye gelen tüm güç kablolarını takın.
- 4 Sistemi kapatın. Bkz. "Sistemi Kapatma" sayfa 79.
- 5 Sistemin fişini prize takın ve takılı olan çevre birimleri de dahil olmak üzere sistemi açın.

Sistem Pili

Sistem Pilini Değiştirme

⚠ UYARI: Yanlış takılan yeni pillerin patlama tehlikesi vardır. Pili yalnızca üretici tarafından önerilen tipte ya da dengi ile değiştirin. İlave bilgi için güvenlik bilgilerinize bakın.

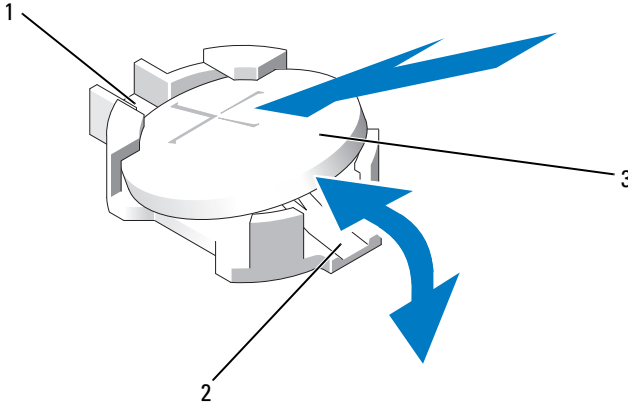
⚠ DİKKAT: Çoğu onarım yalnızca yetkili bir servis teknisyeni tarafından yapılabilir. Siz yalnızca ürününüzün belgelerinde belirtilen sorun giderme bölümü altındaki uygulamaları veya çevrimiçi ya da telefonla hizmet ve destek ekibinin bildirdiği basit onarımları gerçekleştirebilirsiniz. Dell tarafından yetkilendirilmemiş servislerden kaynaklanan zararlar garantinizin kapsamında değildir. Ürününüzle birlikte verilen güvenlik yönergelerini okuyun ve izleyin.

- 1 Sistemi, bağlı çevre birimleri ile birlikte kapatın ve sistemin fişini prizden çekin.
- 2 Sistemi açın. Bkz. "Sistemi Açma" sayfa 78.
- 3 Pil socketini bulun. Bkz. Şekil 6-1.

△ **DİKKAT:** Pil konektörünün zarar görmemesi için, pili takarken ya da çıkarırken, konektörü desteklemeniz gerekir.

- 4 Pili çıkarmak için, pil yerinden çıkana kadar metal tırnağı pilden uzağa doğru itin. Bkz. Şekil 3-20.
- 5 Yeni bir sistem pili takmak için, pili "+" tarafı yukarı gelecek ve yuva üzerindeki metal plakaya hizalanacak şekilde tutun.

Şekil 3-20. Sistem Pili Değiştirme



- 1 pil konektörünün pozitif tarafı
- 2 pil konektörünün negatif tarafı
- 3 sistem pili

- 6 Yerine oturana kadar, pili yuvaya doğru bastırın.
- 7 Sistemi kapatın. Bkz. "Sistemi Kapatma" sayfa 79.
- 8 Sistemin fişini prize takın ve takılı olan çevre birimleri de dahil olmak üzere sistemi açın.
- 9 Pilin düzgün çalıştığını doğrulamak için Sistem Kurulum programına girin. Bkz. "Sistem Kurulum Programına Giriş" sayfa 52.
- 10 Sistem kurulum programının **Time** (Saat) ve **Date** (Tarih) alanlarına doğru saat ve tarihi girin.
- 11 Sistem Kurulum programından çıkın.

Kontrol Paneli Düzeneđi



NOT: LCD kontrol paneli aksamı iki ayrı modülden oluşur- görüntü modülü ve kontrol paneli devre kartı. Her bir modülü çıkarmak ve takmak için aşağıdaki talimatları kullanın.

Kontrol Paneli Kartı Aksamını ve Kontrol Paneli Ekran Modülünü Çıkarma



DİKKAT: Çođu onarım yalnızca yetkili bir servis teknisyeni tarafından yapılabilir. Siz yalnızca ürününüzün belgelerinde belirtilen sorun giderme bölümü altındaki uygulamaları veya çevrimiçi ya da telefonla hizmet ve destek ekibinin bildirdiđi basit onarımları gerçekleştirebilirsiniz. Dell tarafından yetkilendirilmemiş servislerden kaynaklanan zararlar garantinizin kapsamında deđildir. Ürününüzle birlikte verilen güvenlik yönergelerini okuyun ve izleyin.

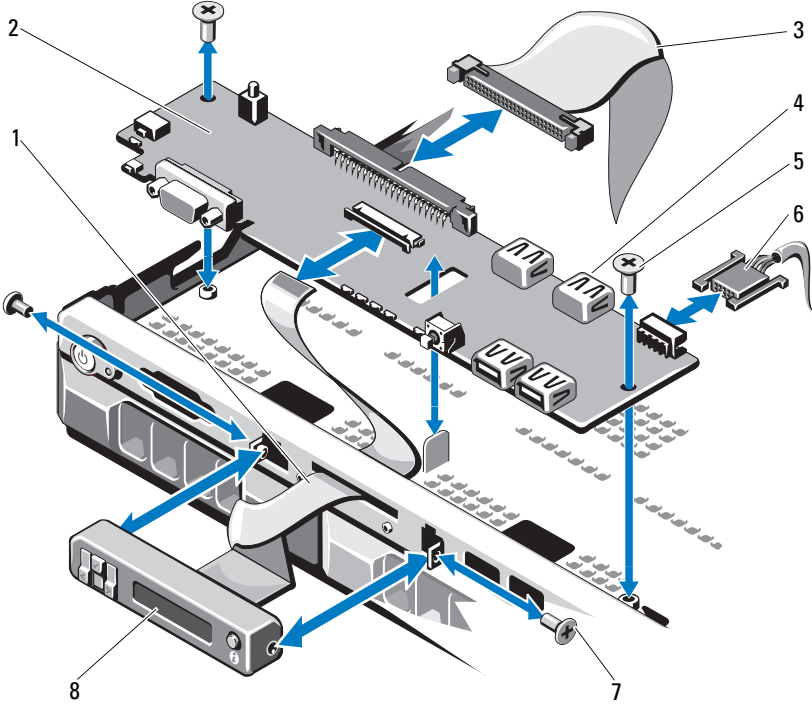
- 1 Varsa, ön çerçeveyi çıkarın. Bkz. "Ön Çerçeveyi Çıkarma" sayfa 77.
- 2 Sistemi ve bađlı çevre birimlerini kapatın ve sistemin fişini prizden çekin ve çevre birimi bađlantılarını çıkarın.
- 3 Sistemi açın. Bkz. "Sistemi Açma" sayfa 78.
- 4 Kontrol paneli kartının arkasındaki kontrol paneli kablosunu çıkarın. Bkz. Şekil 3-21.



DİKKAT: Konektörü çıkarmak için kabloyu çekmeyin. Kabloyu çekerseniz, kablo hasar görebilir.

- 5 Kablo konektörlerinin uçlarındaki plastik çıkıntıları sıkın.
- 6 Konektörü yavaşça çekerek, yuvasından ayırın.
- 7 USB konektör kablosunu, ekran modülü kablosunu ve güç kablosunu çıkarın.
- 8 Kontrol paneli kartını sistemin kasasına sabitleyen iki vidayı sökün ve kartı çıkarın.
- 9 Ekran modülünü sistem kasasına sabitleyen iki vidayı sökün ve ekran modülünü kasa açıklığından çıkarın.

Şekil 3-21. Kontrol Paneli Aksamının Çıkarılması ve Takılması (İsteğe Bağlı)



- | | | | |
|---|-----------------------------|---|----------------------|
| 1 | ekran modülü kablosu | 2 | kontrol paneli kartı |
| 3 | kontrol paneli veri kablosu | 4 | dahili USB konektörü |
| 5 | Montaj vidaları | 6 | güç kablosu |
| 7 | ön panel vidası (2) | 8 | LCD ekran modülü |

Kontrol Paneli Kartı Aksamını ve Kontrol Paneli Ekran Modülünü Takma

△ DİKKAT: Çoğu onarım yalnızca yetkili bir servis teknisyeni tarafından yapılabilir. Siz yalnızca ürününüzün belgelerinde belirtilen sorun giderme bölümü altındaki uygulamaları veya çevrimiçi ya da telefonla hizmet ve destek ekibinin bildirdiği basit onarımları gerçekleştirebilirsiniz. Dell tarafından yetkilendirilmemiş servislerden kaynaklanan zararlar garantinizin kapsamında değildir. Ürününüzle birlikte verilen güvenlik yönergelerini okuyun ve izleyin.

- 1 Yedek paneli görüntü modülünün ön kısmına takın.
- 2 Kontrol paneli kartındaki yuvayı sistem kasasındaki tırnaklar ile aynı hizaya getirin ve iki vida ile sabitleyin. Bkz. Şekil 3-21.
- 3 Ekran modülü kablosunu kontrol paneli kartına bağlayın.
- 4 USB ve Kontrol paneli kablolarını kontrol paneli kartına takın.
- 5 Sistemi kapatın. Bkz. "Sistemi Kapatma" sayfa 79.
- 6 Mümkünse, ön çerçeveyi yeniden yerleştirin. Bkz. "Ön Çerçeveyi Takma" sayfa 77.
- 7 Sistemi güç kaynağına yeniden bağlayın, sistemi ve bağlı çevre birimleri açın.

SAS Arka Paneli

SAS Arka Paneli Çıkarma

△ DİKKAT: Çoğu onarım yalnızca yetkili bir servis teknisyeni tarafından yapılabilir. Siz yalnızca ürününüzün belgelerinde belirtilen sorun giderme bölümü altındaki uygulamaları veya çevrimiçi ya da telefonla hizmet ve destek ekibinin bildirdiği basit onarımları gerçekleştirebilirsiniz. Dell tarafından yetkilendirilmemiş servislerden kaynaklanan zararlar garantinizin kapsamında değildir. Ürününüzle birlikte verilen güvenlik yönergelerini okuyun ve izleyin.

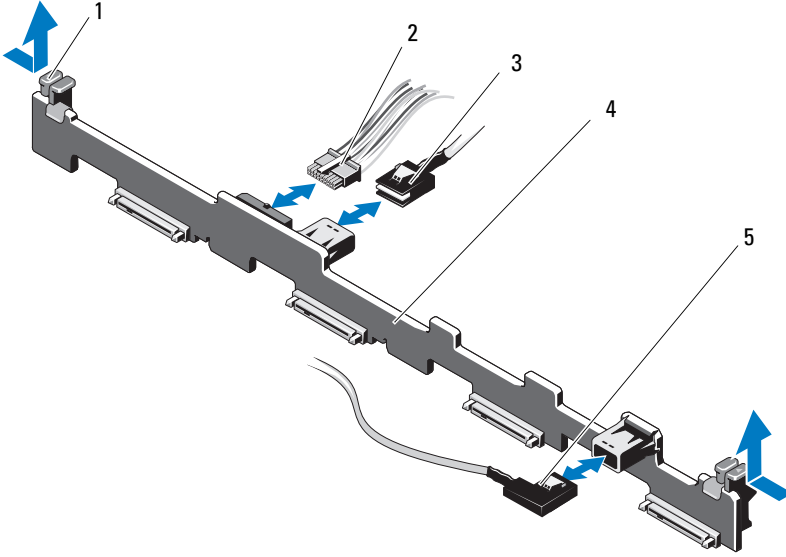
- 1 Sistemi ve bağlı çevre birimleri kapatın, sistemi elektrik prizinden çıkartın.
- 2 Sistemi açın. Bkz. "Sistemi Açma" sayfa 78.

△ **DİKKAT:** Sürücülerin ve arkaplanın hasar görmesini önlemek için, arkaplanı sökmeden önce sabit sürücülerini sistemden çıkarmanız gerekir.

△ **DİKKAT:** Çıkarmadan önce her sabit sürücünün numarasını not etmeli ve geçici olarak etiketlemelisiniz, böylece bunları yeniden aynı konumlara yerleştirebilirsiniz.

- 3 Tüm sabit diskleri çıkarın. Bkz. "Bir Sabit Disk Taşıyıcısını Çıkarma" sayfa 84.
- 4 Güç kablosunu SAS arka panelinden çıkarın.
- 5 Arka panelden SAS veri kablolarını çıkarın. Bkz. Şekil 3-22.
- 6 Optik sürücü kablosu, kontrol paneli kablosu, güç kablosu, veri kablosu ve USB kablolarını çıkarın.
- 7 SAS arka paneli uçundaki ki mavi sabitleme mandalına basın ve sabitleme kancalarından yukarı doğru kaldırın. Kart yüzündeki diğer bileşenlere zarar vermemeye dikkat edin. Bkz. Şekil 3-22.
- 8 SAS arka panelini, yüzü aşağı gelecek şekilde bir çalışma yüzeyine yerleştirin.

Şekil 3-22. SAS Arkaplanının Çıkarılması ve Takılması



- | | | | |
|---|---------------------------------|---|----------------------------|
| 1 | arka panel tutma mandalları (2) | 2 | SAS arka panel güç kablosu |
| 3 | SAS A kablosu | 4 | SAS arkaplanı |
| 5 | SAS B kablosu | | |

SAS Arka Paneli Takma



DİKKAT: Çoğu onarım yalnızca yetkili bir servis teknisyeni tarafından yapılabilir. Siz yalnızca ürününüzün belgelerinde belirtilen sorun giderme bölümü altındaki uygulamaları veya çevrimiçi ya da telefonla hizmet ve destek ekibinin bildirdiği basit onarımları gerçekleştirebilirsiniz. Dell tarafından yetkilendirilmemiş servislerden kaynaklanan zararlar garantinizin kapsamında değildir. Ürününüzle birlikte verilen güvenlik yönergelerini okuyun ve izleyin.

- 1 SAS arka panelini takın:
 - a Arka paneli, devre kartı üzerindeki bileşenlerin zarar görmemesi için dikkatlice sistemden yerleştirin.
 - b Her iki uçtaki iki mavi sabitleme mandalını sistem kartı üzerindeki kılavuz bağlantı noktaları ile aynı hizaya getirin. Bkz. Şekil 3-22.
 - c Arka paneli mavi tutma mandalları yerlerine oturuncaya kadar aşağıya doğru kaydırın.
- 2 SAS veri ve güç kablolarını SAS arka paneline takın.
- 3 SAS arka panelini kaldırmak üzere çıkarmış olabileceğiniz diğer aygıt kablolarını yeniden takın.
- 4 Sabit sürücülerini eski konumlarına takın.
- 5 Sistemi kapatın. Bkz. "Sistemi Kapatma" sayfa 79.
- 6 Sistemin fişini prize takın ve takılı olan çevre birimleri de dahil olmak üzere sistemi açın.

Güç Dağıtım Kartı

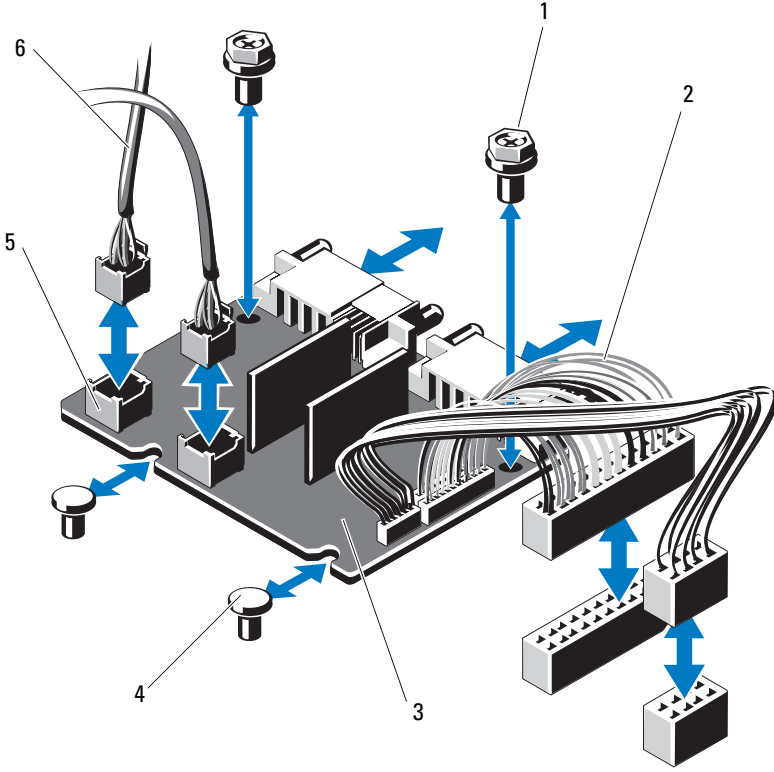
Güç dağıtım kartı, sisteminizde güç kaynağı fan modüllerinin tam arkasında bulunur. Bu özellik, güç kaynaklarına hava akımını yönlendiren güç dağıtım örtüsü üzerinden güç kaynaklarına ilave soğutma sağlar. Bkz. Şekil 3-23.

Güç Dağıtım Kartını Çıkarma

△ DİKKAT: Çoğu onarım yalnızca yetkili bir servis teknisyeni tarafından yapılabilir. Siz yalnızca ürününüzün belgelerinde belirtilen sorun giderme bölümü altındaki uygulamaları veya çevrimiçi ya da telefonla hizmet ve destek ekibinin bildirdiği basit onarımları gerçekleştirebilirsiniz. Dell tarafından yetkilendirilmemiş servislerden kaynaklanan zararlar garantinizin kapsamında değildir. Ürününüzle birlikte verilen güvenlik yönergelerini okuyun ve izleyin.

- 1 Sistemi ve bağlı çevre birimleri kapatın, sistemi elektrik prizinden çıkartın.
- 2 Güç kaynaklarını sistemden çıkarın. Bkz. "Yedekli Bir Güç Kaynağını Çıkarma" sayfa 119.
- 3 Sistemi açın. Bkz. "Sistemi Açma" sayfa 78.
- 4 Güç dağıtım kartı koruyucusunu bulun ve kaldırarak çıkarın. Bkz. "Soğutma Örtüsünü Çıkarma" sayfa 95.
- 5 Güç dağıtım kablolarını sistem kartından çıkarın. Sonra fan kablo konektörlerini çıkarın.
- 6 Güç dağıtım kartını kasaya sabitleyen iki vidayı çıkarın ve kasayı yukarı kaldırın. Bkz. Şekil 3-23.

Şekil 3-23. Güç Dağıtım Kartını Çıkarma ve Takma



- | | |
|------------------------------------|-------------------------------|
| 1 vidalar (2) | 2 güç kaynağı kabloları (2) |
| 3 güç dağıtım kartı | 4 ayırmaçlar (2) |
| 5 fan modül kablo konektörleri (2) | 6 fan modül güç kabloları (2) |

Güç Dağıtım Kartını Takma



DİKKAT: Çoğu onarım yalnızca yetkili bir servis teknisyeni tarafından yapılabilir. Siz yalnızca ürününüzün belgelerinde belirtilen sorun giderme bölümü altındaki uygulamaları veya çevrimiçi ya da telefonla hizmet ve destek ekibinin bildirdiği basit onarımları gerçekleştirebilirsiniz. Dell tarafından yetkilendirilmemiş servislerden kaynaklanan zararlar garantinizin kapsamında değildir. Ürününüzle birlikte verilen güvenlik yönergelerini okuyun ve izleyin.

- 1 Yeni güç dağıtım kartı aksamını paketinden çıkarın.
- 2 Güç dağıtım kartını kasadaki tırnaklar ile aynı hizaya getirin. Bkz. Şekil 3-23.
- 3 Güç dağıtım devre kartını kasaya sabitleyen iki vidayı takın. Bkz. Şekil 3-23.
- 4 Güç dağıtım kablolarını sistem kartına (bkz. "Sistem Kartı" sayfa 135) ve Şekil 3-23 bölümünde gösterildiği gibi, fan kablosu konektörlerini güç dağıtım kartına takın.
- 5 Güç kaynaklarını yeniden yerleştirin. Bkz. "Yedekli Bir Güç Kaynağını Takma" sayfa 121.
- 6 Güç dağıtım kartı koruyucusunu takın. Bkz. "Güç Dağıtım Kartını Takma" sayfa 134.
- 7 Sistemi kapatın. Bkz. "Sistemi Kapatma" sayfa 79.
- 8 Sistemin fişini prize takın ve takılı olan çevre birimleri de dahil olmak üzere sistemi açın.

Sistem Kartı

Sistem Kartını Çıkarma

- △ DİKKAT:** Çoğu onarım yalnızca yetkili bir servis teknisyeni tarafından yapılabilir. Sız yalnızca ürününüzün belgelerinde belirtilen sorun giderme bölümü altındaki uygulamaları veya çevrimiçi ya da telefonla hizmet ve destek ekibinin bildirdiği basit onarımları gerçekleştirebilirsiniz. Dell tarafından yetkilendirilmemiş servislerden kaynaklanan zararlar garantinizin kapsamında değildir. Ürününüzle birlikte verilen güvenlik yönergelerini okuyun ve izleyin.
- △ DİKKAT:** Şifreleme anahtarına sahip bir Güvenilir Program Modülü (TPM) kullanıyorsanız, program veya sistem kurulumu sırasında bir kurtarma anahtarı oluşturmanız istenebilir. Bu kurtarma anahtarını mutlaka oluşturun ve güvenli bir şekilde saklayın. Bu sistem kartını değiştirirseniz, sabit sürücülerinizdeki şifreli verilere ulaşabilmek için sisteminizi veya programı yeniden başlattığınızda kurtarma anahtarını kullanmanız gerekir.
- 1 Sistemi ve bağlı çevre birimleri kapatın, sistemi elektrik prizinden çıkartın.
 - 2 Varsa, ön çerçeveyi çıkarın. Bkz. "Ön Çerçeveyi Çıkarma" sayfa 77.
 - 3 Sistemi açın. Bkz. "Sistemi Açma" sayfa 78.
 - 4 Soğutma örtüsünü çıkarın. Bkz. "Soğutma Örtüsünü Çıkarma" sayfa 95.
 - 5 Varsa genişletme kartlarını çıkarın. Bkz. "Genişletme Kartını Çıkarma" sayfa 90.
 - 6 Isı emicisi ve işlemciyi çıkarın. Bkz. "İşlemciyi Çıkarma" sayfa 114.
- ! UYARI:** Isı emicisi çalışma sırasında ısınabilir. Yanmaları önlemek için, sistem kartını çıkarmadan önce sistemin yeteri kadar soğuduğundan emin olun.
- 7 Sistem pilini çıkarın. Bkz. "Sistem Pilini Değiştirme" sayfa 124.
 - 8 Takılıysa, iDRAC6 Enterprise kartını çıkarın. Bkz. "iDRAC6 Enterprise Kartını Çıkarma" sayfa 113.
 - 9 Takılıysa, iDRAC6 Express kartını çıkarın. Bkz. "iDRAC6 Express Kartını Çıkarma" sayfa 110.
 - 10 Sistem kartından bütün kabloları çıkarın.

11 Tüm bellek modüllerini sökün. Bkz. "Bellek Modüllerini Çıkarma" sayfa 105.

NOT: Bellek modüllerinin düzgün biçimde yeniden takıldığından emin olmak için, bellek modülü soketi konumlarını kaydedin.

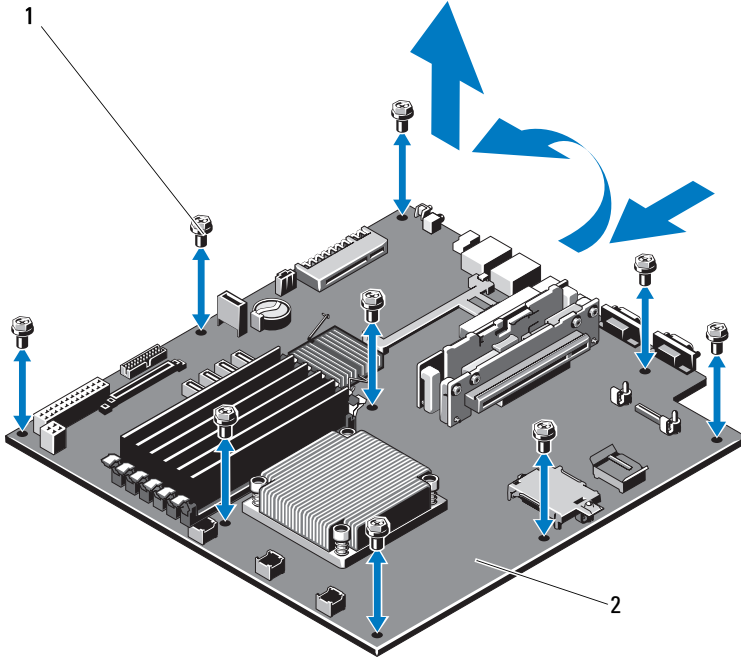
12 Tüm gevşek kabloları sistem kartının kenarlarından dikkatlice dışarı çıkarın.

13 Sistem kartını kasaya sabitleyen vidaları çıkarın ve sistem kartı aksamını kasanın önüne doğru kaydırın.

⚠ DİKKAT: Sistem kartı aksamını bir bellek modülünü, işlemciyi veya diğer bileşenleri tutarak kaldırmayın.

14 Sistem kartı aksamını kenarlarından tutun ve aksamı kaldırarak kasadan çıkarın. Bkz. Şekil 3-24.

Şekil 3-24. Sistem Kartını Çıkarma ve Takma



1 vidalar (9)

2 sistem kartı aksamı

Sistem Kartı Takma

△ **DİKKAT:** Çoğu onarım yalnızca yetkili bir servis teknisyeni tarafından yapılabilir. Siz yalnızca ürününüzün belgelerinde belirtilen sorun giderme bölümü altındaki uygulamaları veya çevrimiçi ya da telefonla hizmet ve destek ekibinin bildirdiği basit onarımları gerçekleştirebilirsiniz. Dell tarafından yetkilendirilmemiş servislerden kaynaklanan zararlar garantinizin kapsamında değildir. Ürününüzle birlikte verilen güvenlik yönergelerini okuyun ve izleyin.

- 1 Yeni sistem kartını paketinden çıkarın.
- 2 Etiketleri işlemcinin koruyucusundan çıkarıp sistemin önündeki sistem tanımlama paneline yapıştırın. Bkz. Şekil 1-1.
- 3 Sistem kartını kenarlarından tutarak kasanın içine indirin.

△ **DİKKAT:** Sistem kartı aksamını bir bellek modülünü, işlemciyi veya diğer bileşenleri tutarak kaldırmayın.

- 4 Sistem kartının önünü hafifçe yukarıya doğru kaldırın ve sistem kartını tamamen düz biçimde oturana kadar kasanın altına indirin.
- 5 Sistem kartını yerine oturana kadar kasanın arkasına doğru itin.
- 6 Sistem kartını kasaya sabitleyen vidaları sıkın. Bkz. Şekil 3-24.
- 7 İşlemciyi ve ısı emicisini yeni sistem kartına aktarın. Bkz. "İşlemciyi Çıkarma" sayfa 114 ve "İşlemci Takma" sayfa 118.
- 8 Tüm bellek modüllerini yeniden takın. Bkz. "Bellek Modüllerini Takma" sayfa 103.
- 9 Kabloları sistem kartına bağlayın.
- 10 Varsa genişletme kartını takın. Bkz. "Genişletme Kartını Takma" sayfa 91.
- 11 Sistem pilini değiştirin. Bkz. "Sistem Pilini Değiştirme" sayfa 124.
- 12 Varsa, iDRAC6 Enterprise kartını yeniden takın. Bkz. "Bir iDRAC6 Enterprise Kartı Takma" sayfa 111.
- 13 Mevcut ise, iDRAC6 Express kartını takın. Bkz. "iDRAC6 Express Kartını Takma" sayfa 108.

- 14** Soğutma örtüsünü deęiřtirin. Bkz. "Soğutma Örtüsünü Takma" sayfa 97.
- 15** Sistemi kapatın. Bkz. "Sistemi Kapatma" sayfa 79.
- 16** Mümkünse, ön çerçeveyi yeniden yerleřtirin. Bkz. "Ön Çerçeveyi Takma" sayfa 77.
- 17** Sistemin fiřini prize takın ve takılı olan çevre birimleri de dahil olmak üzere sistemi açın.

Sisteminize Yönelik Sorun Giderme

Önce Güvenlik—Sizin ve Sisteminiz için

△ **DİKKAT:** Çoğu onarım yalnızca yetkili bir servis teknisyeni tarafından yapılabilir. Siz yalnızca ürününüzün belgelerinde belirtilen sorun giderme bölümü altındaki uygulamaları veya çevrimiçi ya da telefonla hizmet ve destek ekibinin bildirdiği basit onarımları gerçekleştirebilirsiniz. Dell tarafından yetkilendirilmemiş servislerden kaynaklanan zararlar garantinizin kapsamında değildir. Ürününüzle birlikte verilen güvenlik yönergelerini okuyun ve izleyin.

Sistem Başlangıç Arızasına Yönelik Sorun Giderme

Sisteminiz, özellikle bir işletim sistemi kurduktan veya sisteminizin donanımını yeniden yapılandırdıktan sonra video çıkışından veya LCD mesajlarından önce duruyorsa aşağıdaki koşulları kontrol edin:

- Sistemi bir işletim sistemi kurduktan sonra UEFI Önyükleme Yöneticisi'nden BIOS önyükleme modunda yeniden başlatırsanız, sistem kilitlenir. Bunun tam terside doğrudur. İşletim sistemini yüklediğiniz aynı önyükleme moduna önyükleme yapmanız gerekmektedir. Bkz. "Sistem Kurulumu Programını ve UEFI Önyükleme Yöneticisini Kullanma" sayfa 51.
- Geçersiz bellek yapılandırmaları, başlangıçta herhangi bir video çıkışı olmadan sistemin durmasına neden olabilir. Bkz. "Sistem Belleği" sayfa 99.

Diğer tüm başlatma sorunları için ekranda görünen sistem mesajlarını not edin. Daha fazla bilgi için bkz. "Sistem Mesajları" sayfa 36.

Sorun Giderme Harici Bağlantılar

Herhangi bir harici aygıtla ilgili sorunu gidermeden önce, tüm harici kabloların sisteminizdeki harici bağlantılara sıkı bir şekilde takıldığından emin olun. Sisteminizdeki ön ve arka panel konektörleri için bkz. Şekil 1-1 ve Şekil 1-4.

Video Altsistemine Yönelik Sorun Giderme

- 1 Monitöre giden güç bağlantılarını ve sistemi kontrol edin.
- 2 Sistemden monitöre giden video arabirim kablosunu kontrol edin.
- 3 Uygun çevrimiçi tanılama sınavasını çalıştırın. Bkz. "Sistem Tanılamayı Çalıştırma" sayfa 155.
Sınama işlemleri başarılı bir şekilde çalışıyorsa, sorun video donanımı ile ilgili değildir.
Sınamalar başarısız olursa, bkz. "Yardım Alma" sayfa 163.

USB Aygıtına Yönelik Sorun Giderme

Bir USB bağlantılı klavye/fare ile ilgili sorun gidermek için, aşağıdaki adımları izleyin. Diğer USB aygıtları için adım 7 bölümüne gidin.

- 1 Klavye ve fare kablolarını sistemden kısa bir süre için çıkartın ve tekrar takın.
- 2 Klavye/fare aygıtını, sistemin karşı tarafında USB bağlantı noktalarına bağlayın.
- 3 Sorun çözülürse, sistemi yeniden başlatın, Sistem Kurulumu programına girin ve çalışmayan USB bağlantı noktalarının etkin olup olmadığına bakın.
- 4 Fare veya klavye'yi çalışan bir klavye veya fare ile değiştirin.
- 5 Sorun devam ediyorsa, arızalı fare/klavyeyi yerleştirin.
- 6 Sorun devam ediyorsa, sisteme bağlı diğer aygıtlara yönelik sorun gidermeye başlamak üzere bir sonraki adıma geçin.
- 7 Bağlı olan tüm USB aygıtlarını kapatın ve sistemden çıkarın.

- 8** Sistemi yeniden başlatın ve klavyeniz çalışıyorsa, sistem kurulum programına girin. Tüm USB bağlantı noktalarının etkin olduklarından emin olun. Bkz. "Tümleşik Aygıtlar Ekranı" sayfa 58.

Klavyeniz çalışmıyorsa, uzaktan erişim ögesini kullanabilirsiniz. Sistem erişilebilir durumda değilse, sisteminizdeki NVRAM_CLR atlama telini ayarlama ve BIOS'u varsayılan ayarlara geri yükleme hakkındaki yönergeler için bkz. "Unutulan Şifreyi Devre Dışı Bırakma" sayfa 162.

- 9** Her bir USB aygıtını teker teker takın ve çalıştırın.

- 10** Bir aygıt aynı soruna neden oluyorsa, aygıtını kapatın, USB kablosunu değiştirin ve aygıtı çalıştırın.

Sorun devam ediyorsa, aygıtı değiştirin.

Tüm sorun giderme adımları başarısız olursa, bkz. "Yardım Alma" sayfa 163.

Seri G/Ç Aygıtına Yönelik Sorun Giderme

- 1** Seri bağlantı noktasına bağlı tüm çevre birimlerini ve sistemi kapatın.
- 2** Seri arabirim kablosunu çalışan bir kablo ile değiştirin ve sistem ile seri aygıtı açın.
Sorun çözülmüş ise, arabirim kablosunu değiştirin.
- 3** Sistemi ve seri aygıtı kapatın ve aygıtı benzer bir aygıt ile değiştirin.
- 4** Sistemi ve seri aygıtı açın.
Sorun çözülmüş ise, seri aygıtı değiştirin.
Sorun devam ediyorsa, bkz. "Yardım Alma" sayfa 163.

Bir NIC'ye yönelik Sorun Giderme

- 1 Uygun çevrimiçi tanılama sınavasını çalıştırın. Bkz. "Sistem Tanılamayı Çalıştırma" sayfa 155.
- 2 Sistemi yeniden başlatın ve NIC Denetleyicisi ile ilgili tüm sistem iletilerini kontrol edin.
- 3 NIC konektörü üzerindeki uygun göstereyi kontrol edin. Bkz. "NIC Gösterge Kodları" sayfa 20.
 - Link göstergesi, yanmıyorsa, tüm kablo bağlantılarını kontrol edin.
 - Faaliyet göstergesi yanmıyorsa, ağ sürücüsü dosyaları zarar görmüş ya da silinmiş olabilir.
Mümkünse sürücülerini kaldırın ve yeniden kurun. NIC belgelerine bakın.
 - Uygunsa otomatik anlaşma (autonegotiation) ayarlarını değiştirin.
 - Harici anahtar ya da hub üzerinde başka bir konektör kullanın.Tümleşik bir NIC yerine bir NIC kartı kullanıyorsanız, NIC kartına ait belgelere bakın.
- 4 Uygun sürücülerin kurulduklarından ve protokollerin uygun olduklarından emin olun. NIC belgelerine bakın.
- 5 Sistem Kurulum Programına girin ve NIC bağlantı noktalarının etkin olup olmadıklarını kontrol edin. Bkz. "Tümleşik Aygıtlar Ekranı" sayfa 58.
- 6 Ağdaki NIC'lerin, hub'ların ve anahtarların hepsinin aynı veri iletim hızına ayarlı olduğundan emin olun. Tüm ağ aygıtları için belgelere bakın.
- 7 Tüm ağ kablolarının aynı tür olduklarından ve maksimum uzunluğu geçmediklerinden emin olun.
Tüm sorun giderme adımları başarısız olursa, bkz. "Yardım Alma" sayfa 163.

Sorun Giderme - Sistemin Islanması

△ **DİKKAT:** Çoğu onarım yalnızca yetkili bir servis teknisyeni tarafından yapılabilir. Siz yalnızca ürününüzün belgelerinde belirtilen sorun giderme bölümü altındaki uygulamaları veya çevrimiçi ya da telefonla hizmet ve destek ekibinin bildirdiği basit onarımları gerçekleştirebilirsiniz. Dell tarafından yetkilendirilmemiş servislerden kaynaklanan zararlar garantinizin kapsamında değildir. Ürününüzle birlikte verilen güvenlik yönergelerini okuyun ve izleyin.

- 1 Sistemi ve bağlı çevre birimleri kapatın, sistemi elektrik prizinden çıkartın.
- 2 Sistemi açın. Bkz. "Sistemi Açma" sayfa 78.
- 3 Aşağıdaki bileşenleri sistemden çıkarın. Bkz. "Sistem Bileşenlerini Takma" sayfa 75.
 - Sabit sürücüler
 - USB bellek kartı
 - NIC donanım anahtarı
 - VFlash ortamı
 - Genişletme kartı ve genişletme kartı yükselticisi
 - iDRAC6 Enterprise kartı
 - iDRAC6 Express kartı
 - Güç kaynağı
 - Fanlar
 - İşlemci ve ısı emici
 - Bellek modülleri
 - Sistem Pili
- 4 Sistemin en az 24 saat süreyle iyice kurumasını sağlayın.
- 5 adım 3'te çıkardığınız bileşenleri yeniden takın.
- 6 Sistemi kapatın. Bkz. "Sistemi Kapatma" sayfa 79.
- 7 Sistemin fişini prize takın ve takılı olan çevre birimleri de dahil olmak üzere sistemi açın.

Sistem düzgün başlamıyorsa, bkz. "Yardım Alma" sayfa 163.

- 8 Sistem düzgün başlıyorsa, sistemi kapatın ve çıkardığımız genişletme kartını yeniden takın. Bkz. "Genişletme Kartını Takma" sayfa 91.
- 9 Sistemi yeniden başlatın.
- 10 Uygun çevrimiçi tanılama sınavasını çalıştırın. Bkz. "Sistem Tanılamayı Çalıştırma" sayfa 155.
Sınamalar başarısız olursa, bkz. "Yardım Alma" sayfa 163.

Sorun Giderme - Sistemin Hasar Görmesi

△ DİKKAT: Çoğu onarım yalnızca yetkili bir servis teknisyeni tarafından yapılabilir. Siz yalnızca ürününüzün belgelerinde belirtilen sorun giderme bölümü altındaki uygulamaları veya çevrimiçi ya da telefonla hizmet ve destek ekibinin bildirdiği basit onarımları gerçekleştirebilirsiniz. Dell tarafından yetkilendirilmemiş servislerden kaynaklanan zararlar garantinizin kapsamında değildir. Ürününüzle birlikte verilen güvenlik yönergelerini okuyun ve izleyin.

- 1 Sistemi açın. Bkz. "Sistemi Açma" sayfa 78.
- 2 Aşağıdaki bileşenlerin doğru şekilde takıldıklarından emin olun:
 - Genişletme kartı ve genişletme kartı yükselticisi
 - Güç kaynağı
 - Fanlar
 - İşlemci ve ısı emici
 - Bellek modülleri
 - Sabit sürücü destekleri
 - Soğutma örtüsü
- 3 Tüm kabloların doğru şekilde takıldıklarından emin olun.
- 4 Sistemi kapatın. Bkz. "Sistemi Kapatma" sayfa 79.
- 5 Sistemin fişini prize takın ve takılı olan çevre birimleri de dahil olmak üzere sistemi açın.
- 6 Sistem tanılama uygulamalarındaki sistem kartı sınavı işlemini çalıştırın. Bkz. "Sistem Tanılamayı Çalıştırma" sayfa 155.
Sınamalar başarısız olursa, bkz. "Yardım Alma" sayfa 163.

Sorun Giderme - Sistem Pili



NOT: Sistem uzun süre kapalı kaldığı takdirde (haftalar ya da aylarca), NVRAM, sistem yapılandırma bilgilerini kaybedebilir. Bu durum arızalı bir pilden kaynaklanmış olabilir.

- 1 Sistem Kurulum programından saati ve tarihi tekrar girin. Bkz. "Sistem Kurulumu Programını ve UEFI Önyükleme Yöneticisini Kullanma" sayfa 51.
- 2 Sistemi kapatın ve Elektrik prizinden en az bir saatliğine çıkartın.
- 3 Sistemi elektrik prizine yeniden takın ve sistemi açın.
- 4 Sistem Kurulumu programına girin.

Sistem Kurulumu programında tarih ve saat doğru değil ise pili değiştirin. Bkz. "Sistem Pili Değiştirme" sayfa 124.

Sorun pil değiştirildiğinde çözülmezse, bkz "Yardım Alma" sayfa 163.



NOT: Bazı yazılımlar sistem saatinin hızlanmasına veya yavaşlamasına neden olabilir. Sistem, Sistem Kurulum programında ayarlı saat haricinde normal şekilde çalışıyorsa, sorun arızalı pilden çok yazılımdan kaynaklanıyor olabilir.

Güç Kaynağına yönelik Sorun Giderme



DİKKAT: Sistemin çalışması için en az bir adet güç kabağı takılmalıdır. Sistemin uzun süreler boyunca takılan yalnızca bir güç kabağı ile çalıştırılması sistemin aşırı ısınmasına neden olabilir.

- 1 Çıkararak ve yeniden takarak güç kabağını yerine oturtun. Bkz. "Güç Kaynakları" sayfa 119.



NOT: Bir güç kabağı taktıktan sonra, bilgisayarın güç kabağını tanıması ve düzgün çalıştığını belirlemesi için bir süre bekleyin. Güç kabağı göstergesinin, güç kabağının düzgün çalıştığını gösterecek şekilde yeşil renkte yanması gerekir.

- 2 Sorun devam ederse, arızalı güç kabağını değiştirin. Sorun güç kabağı değiştirildiğinde çözülmezse, bkz "Yardım Alma" sayfa 163.

Sistem Soğutma Sorunlarına Yönelik Sorun Giderme

△ **DİKKAT:** Çoğu onarım yalnızca yetkili bir servis teknisyeni tarafından yapılabilir. Siz yalnızca ürününüzün belgelerinde belirtilen sorun giderme bölümü altındaki uygulamaları veya çevrimiçi ya da telefonla hizmet ve destek ekibinin bildirdiği basit onarımları gerçekleştirebilirsiniz. Dell tarafından yetkilendirilmemiş servislerden kaynaklanan zararlar garantinizin kapsamında değildir. Ürününüzle birlikte verilen güvenlik yönergelerini okuyun ve izleyin.

Aşağıdaki koşullardan hiçbirinin meydana gelmediğinden emin olun:

- Sistem kapağı, soğutma örtüsü, sabit sürücü kapağı, güç kaynağı kapağı veya siyah dolgu köşebendi çıkarılmıştır.
- Ortam sıcaklığı çok yüksek.
- Harici hava çıkışı engelleniyor.
- Bir soğutma fanının çıkarılmış ya da arızalı olması. Bkz. "Fan Sorun Giderme" sayfa 146.

Fan Sorun Giderme


△ **DİKKAT:** Çoğu onarım yalnızca yetkili bir servis teknisyeni tarafından yapılabilir. Siz yalnızca ürününüzün belgelerinde belirtilen sorun giderme bölümü altındaki uygulamaları veya çevrimiçi ya da telefonla hizmet ve destek ekibinin bildirdiği basit onarımları gerçekleştirebilirsiniz. Dell tarafından yetkilendirilmemiş servislerden kaynaklanan zararlar garantinizin kapsamında değildir. Ürününüzle birlikte verilen güvenlik yönergelerini okuyun ve izleyin.

- 1 Tanılama yazılımı tarafından gösterilen arızalı fanı bulun.
- 2 Sistemi ve bağlı tüm çevre birimlerini kapatın.
- 3 Sistemi açın. Bkz. "Sistemi Açma" sayfa 78.
- 4 Fanın güç kablosunu yeniden takın.
- 5 Sistemi elektrik prizine yeniden bağlayın, sistemi ve bağlı çevre birimleri açın.

Fan düzgün çalışırsa, sistemi kapatın. Bkz. "Sistemi Kapatma" sayfa 79.

- 6 Fan çalışmazsa, sistemi kapatın ve yeni bir fan takın. Bkz. "Soğutma Fanları" sayfa 106.
- 7 Sistemi yeniden başlatın.
Sorun çözümlürse, sistemi kapatın. Bkz. "Sistemi Kapatma" sayfa 79.
Yedek fan çalışmıyorsa, bkz. "Yardım Alma" sayfa 163.

Sistem Belleğine Yönelik Sorun Giderme

 **DİKKAT:** Çoğu onarım yalnızca yetkili bir servis teknisyeni tarafından yapılabilir. Siz yalnızca ürününüzün belgelerinde belirtilen sorun giderme bölümü altındaki uygulamaları veya çevrimiçi ya da telefonla hizmet ve destek ekibinin bildirdiği basit onarımları gerçekleştirebilirsiniz. Dell tarafından yetkilendirilmemiş servislerden kaynaklanan zararlar garantinizin kapsamında değildir. Ürününüzle birlikte verilen güvenlik yönergelerini okuyun ve izleyin.



NOT: Geçersiz bellek yapılandırılmaları, sisteminizin herhangi bir video çıkışı olmadan başlangıçta durmasına sebep olabilir. Bkz. "Genel Bellek Modülü Takma Kuralları" sayfa 100 ve bellek yapılandırmanızın tüm uygulanabilir yönergeler ile uyumlu olduklarından emin olun.

- 1 Sistem çalışıyorsa, uygun çevrimiçi tanılama sınavmasını çalıştırın. Bkz. "Sistem Tanılamayı Çalıştırma" sayfa 155.

Tanılama bir hata gösteriyorsa, tanılama programı tarafından sağlanan çözüm işlemlerini uygulayın.

- 2 Sistem çalışmıyorsa, sistemi ve çevre birimlerini kapatın, sistemi güç kaynağından çıkarın. En az 10 saniye bekleyin ve sonra sistemin elektrik bağlantısını yeniden yapın.

- 3 Sistemi ve çevre birimlerini kapatın, ekrandaki iletileri not edin.

Belirli bir bellek modülüyle ilgili arzayı gösteren bir hata iletili görüntüleniyorsa, adım 12 ögesine gidin.

- 4 Sistem Kurulumu programına girin ve program ve sistem belleği ayarlarını kontrol edin. Bkz. "Bellek Ayarları Ekranı" sayfa 55. Gerekirse, bellek ayarlarında değişiklik yapın.

Bellek ayarları, kurulu bellek uyuşuyor ama halen bir sorun belirtiliyorsa, adım 12 ögesine gidin.


- 5 Sistemi ve baęlı çevre birimleri kapatın, sistemi elektrik prizinden çıkartın.
- 6 Sistemi açın. Bkz. "Sistemi Açma" sayfa 78.
- 7 Bellek kanallarını kontrol edin ve doęru yerleřtirildiklerinden emin olun. Bkz. "Genel Bellek Modülü Takma Kuralları" sayfa 100.
- 8 Bellek modüllerini tekrar yuvalarına oturtun. Bkz. "Bellek Modüllerini Takma" sayfa 103.
- 9 Sistemi kapatın. Bkz. "Sistemi Kapatma" sayfa 79.
- 10 Sistemi elektrik prizine yeniden baęlayın ve sistemi ve baęlı çevre birimleri açın.
- 11 Sistem Kurulumu programına girin ve program ve sistem belleęi ayarlarını kontrol edin. Bkz. "Bellek Ayarları Ekranı" sayfa 55.
Sorun çözülmemiřse, bir sonraki adıma devam edin.
- 12 Sistemi ve baęlı çevre birimleri kapatın, sistemi güç kaynaęından çıkartın.
- 13 Sistemi açın. Bkz. "Sistemi Açma" sayfa 78.
- 14 Bir tanılama sına ma iřlemi ya da hata mesajı belirli bir bellek modülünü arızalı olarak gösteriyorsa, modülü deęiřtirin ve yeniden takın.
- 15 Belirli olmayan arızalı bir bellek modülüyle ilgili sorunu gidermek için, ilk DIMM soketindeki bellek modülünü aynı tür ve kapasitede olan bir modül ile deęiřtirin. Bkz. "Bellek Modüllerini Takma" sayfa 103.
- 16 Sistemi kapatın. Bkz. "Sistemi Kapatma" sayfa 79.
- 17 Sistemi elektrik prizine yeniden baęlayın ve sistemi ve baęlı çevre birimleri açın.
- 18 Sistem önyükleme yaparken görünen hata iletilerini ve sistemin önündeki tanılama göstergelerini gözleyin.
- 19 Bellek sorunu hala devam ediyorsa, takılı her bellek modülü için adım 18 boyunca adım 12 tekrarlayın.
Tüm bellek modülleri kontrol edildikten sonra, sorun devam ediyorsa, bkz. "Yardım Alma" sayfa 163.

Optik Sürücüye Yönelik Sorun Giderme

△ **DİKKAT:** Çoğu onarım yalnızca yetkili bir servis teknisyeni tarafından yapılabilir. Siz yalnızca ürününüzün belgelerinde belirtilen sorun giderme bölümü altındaki uygulamaları veya çevrimiçi ya da telefonla hizmet ve destek ekibinin bildirdiği basit onarımları gerçekleştirebilirsiniz. Dell tarafından yetkilendirilmemiş servislerden kaynaklanan zararlar garantinizin kapsamında değildir. Ürününüzle birlikte verilen güvenlik yönergelerini okuyun ve izleyin.

- 1 Farklı bir CD veya DVD kullanmayı deneyin.
 - 2 Sistem Kurulum programına girin ve sabit sürücü denetleyicisinin etkinleştirildiğinden emin olun. Bkz. "Sistem Kurulum Programına Giriş" sayfa 52.
 - 3 Uygun çevrimiçi tanılama sınavasını çalıştırın. Bkz. "Sistem Tanılamayı Çalıştırma" sayfa 155.
 - 4 Sistemi ve bağlı çevre birimleri kapatın, sistemi elektrik prizinden çıkartın.
 - 5 Sistemi açın. Bkz. "Sistemi Açma" sayfa 78.
 - 6 Arabirim kablosunun optik sürücüye ve denetleyiciye güvenli bir şekilde takıldığından emin olun.
 - 7 Güç kablosunun sürücüye düzgün şekilde takıldığından emin olun.
 - 8 Sistemi kapatın. Bkz. "Sistemi Kapatma" sayfa 79.
 - 9 Sistemin fişini prize takın ve takılı olan çevre birimleri de dahil olmak üzere sistemi açın.
- Sorun çözülmezse, bkz. "Yardım Alma" sayfa 163.

Teyp Yedekleme Ünitesine Yönelik Sorun Giderme

 **NOT:** Bir teyp sürücüsüyle ilgili sorunu giderirken, support.dell.com/manuals adresindeki teyp sürücüsü belgelerine ya da sürücü ile verilen belgelere bakın.

- 1 Teyp sürücüsünün açık olduğundan emin olun.
- 2 Farklı bir teyp kartuşu kullanmayı deneyin.
- 3 Teyp sürücüsüne ait aygıt sürücülerinin takıldıklarından ve doğru biçimde yapılandırıldıklarından emin olun. Aygıt sürücülerini hakkında daha fazla bilgi için teyp sürücüsü belgelerine bakın.
- 4 Teyp sürücüsü arabirimi kablosunun denetleyici kartında harici bağlantı kablosuna tamamiyle bağlandığından emin olun.
- 5 SCSI teyp sürücülerini için, teyp sürücüsünün benzersiz bir SCSI için yapılandırıldığından ve teyp sürücüsünün Sürücüyü bağlamak üzere kullanılan arabirime dayalı olarak sonlandırılıp sonlandırılmadığından emin olun.
SCSI ID numarasının seçiminde ve sonlandırmada etkin olup olmamasındaki yönergeler için bant sürücüsü belgelerine bakın.
- 6 Uygun çevrimiçi tanılama sınıma işlemlerini çalıştırın. Bkz. "Sistem Tanılamayı Çalıştırma" sayfa 155.
- 7 Sorunu çözemiyorsanız, bkz "Yardım Alma" sayfa 163.
- 8 Teyp yedekleme yazılımı belgelerinde gösterildiği gibi teyp yedekleme yazılımı yeniden kurun. Yazılımın yeniden kurulması ve teyp sürücüsü sorununun giderilmesi hakkında bilgi için teyp belgelerinize bakın.

Bir Sabit Sürücüye Yönelik Sorun Giderme

△ **DİKKAT:** Çoğu onarım yalnızca yetkili bir servis teknisyeni tarafından yapılabilir. Siz yalnızca ürününüzün belgelerinde belirtilen sorun giderme bölümü altındaki uygulamaları veya çevrimiçi ya da telefonla hizmet ve destek ekibinin bildirdiği basit onarımları gerçekleştirebilirsiniz. Dell tarafından yetkilendirilmemiş servislerden kaynaklanan zararlar garantinizin kapsamında değildir. Ürününüzle birlikte verilen güvenlik yönergelerini okuyun ve izleyin.

△ **DİKKAT:** Bu sorun giderme prosedürü, sabit sürücünüz üzerinde bulunan verileri yok edebilir. İşleme geçmeden önce, sabit sürücüdeki tüm dosyaları yedekleyin.

- 1 Uygun online tanılama sınama işlemini çalıştırın. Bkz. "Sistem Tanılamayı Çalıştırma" sayfa 155.

Tanılama sınama işleminin sonucuna bağlı olarak, aşağıdaki adımlarda gereken şekilde işlem yapın.

- 2 Denetleyici kartınız için gerekli olan aygıt sürücülerinin yüklendiklerinden ve doğru biçimde yapılandırıldıklarından emin olun. Daha fazla bilgi için işletim sistemi belgelerine bakın.
- 3 Sistemi yeniden başlatın, Sistem Kurulum programına girin ve sürücülerin Sistem Kurulum programında görüldüğünden emin olun. Bkz. "Sistem Kurulum Programına Giriş" sayfa 52.

Sorun Giderme - Geniřletme Kartı



DİKKAT: oęu onarım yalnızca yetkili bir servis teknisyeni tarafından yapılabilir. Siz yalnızca ürününüzün belgelerinde belirtilen sorun giderme bölümü altındaki uygulamaları veya çevrimiçi ya da telefonla hizmet ve destek ekibinin bildirdięi basit onarımları gerçekleřtirebilirsiniz. Dell tarafından yetkilendirilmemiř servislerden kaynaklanan zararlar garantinizin kapsamında deęildir. Ürününüzle birlikte verilen güvenlik yönergelerini okuyun ve izleyin.



NOT: Bir geniřletme kartıyla ilgili sorun giderilirken, iřletim sistemi ve geniřletme kartınızın belgelerine bakın.

- 1 Uygun çevrimiçi tanılama sınavasını alıřtırın. Bkz. "Sistem Tanılamayı alıřtırma" sayfa 155.
- 2 Sistemi ve baęlı çevre birimleri kapatın, sistemi elektrik prizinden ıkartın.
- 3 Sistemi açın. Bkz. "Sistemi Açma" sayfa 78.
- 4 Geniřletme kartı yükselticisinin konektörüne sıkıca oturduęundan emin olun. Bkz. "Geniřletme Kartını Takma" sayfa 91.
- 5 Sistemi kapatın. Bkz. "Sistemi Kapatma" sayfa 79.
- 6 Sistemi elektrik prizine yeniden baęlayın, sistemi ve baęlı çevre birimleri açın.
- 7 Sorun devam ediyorsa, sistemi ve çevre birimlerinizi kapayın, sistemi elektrik prizinden ıkartın.
- 8 Sistemi açın. Bkz. "Sistemi Açma" sayfa 78.
- 9 Geniřletme kartını ıkarın. Bkz. "Geniřletme Kartını ıkarma" sayfa 90.
- 10 Sistemi kapatın. Bkz. "Sistemi Kapatma" sayfa 79.
- 11 Sistemi elektrik prizine yeniden baęlayın, sistemi ve baęlı çevre birimleri açın.
- 12 Uygun çevrimiçi tanılama sınavasını alıřtırın.
Sınamalar başarısız olursa, bkz. "Yardım Alma" sayfa 163.

İşlemci Sorun Giderme



DİKKAT: Çoğu onarım yalnızca yetkili bir servis teknisyeni tarafından yapılabilir. Siz yalnızca ürününüzün belgelerinde belirtilen sorun giderme bölümü altındaki uygulamaları veya çevrimiçi ya da telefonla hizmet ve destek ekibinin bildirdiği basit onarımları gerçekleştirebilirsiniz. Dell tarafından yetkilendirilmemiş servislerden kaynaklanan zararlar garantinizin kapsamında değildir. Ürününüzle birlikte verilen güvenlik yönergelerini okuyun ve izleyin.

- 1 Uygun online tanılama sınama işlemini çalıştırın. Bkz. "Çevrimiçi Tanılama'yı Kullanma" sayfa 155.
- 2 Sistemi ve bağlı çevre birimleri kapatın, sistemi elektrik prizinden çıkartın.
- 3 Sistemi açın. Bkz. "Sistemi Açma" sayfa 78.
- 4 Soğutma örtüsünü çıkarın. Bkz. "Soğutma Örtüsünü Çıkarma" sayfa 95.
- 5 İşlemci ve ısı emicinin doğru takıldıklarından emin olun. Bkz. "İşlemci" sayfa 114.
- 6 Sistemi kapatın. Bkz. "Sistemi Kapatma" sayfa 79.
- 7 Sistemi elektrik prizine yeniden bağlayın, sistemi ve bağlı çevre birimleri açın.
- 8 Uygun çevrimiçi tanılama sınavasını çalıştırın.
Hala bir problem belirtilirse, bkz. "Yardım Alma" sayfa 163.

Sistem Tanılamayı Çalıştırma

Eğer sisteminizle ilgili bir sorunla karşılaşırsanız, teknik yardıma başvurmadan önce tanılamaları çalıştırın. Tanılamaların amacı, ek ekipmana gerek duymadan veya veri kaybı riskine yol açmadan sisteminizin donanımını sınamaktır. Sorunu kendiniz çözemiyorsanız, servis ve destek personeli sorunu çözümenize yardımcı olmak için tanılama sınaması sonuçlarını kullanabilir.

Çevrimiçi Tanılama'yı Kullanma

Bir sistem sorununu değerlendirmek için, öncelikle çevrimiçi tanılamayı kullanın. Çevrimiçi Tanılama, sabit sürücüler, fiziksel bellek, iletişim bağlantı noktaları, NIC'ler, CMOS, vb. gibi kasa ve depolama bileşenlerinin tanılama sınamalarını içeren bir tanılama programları veya test modülleri paketidir. Eğer çevrimiçi tanılamayı kullanarak problemi tanılayamıyorsanız, tümleşik sistem tanılmasını kullanın.

Desteklenen Microsoft Windows ve Linux işletim sistemlerini çalıştıran sistemlere yönelik çevrimiçi tanılamayı çalıştırmak için gereken dosyalar **support.dell.com** adresinde ve sisteminizle birlikte gelen CD'lerde mevcuttur. Tanılamaların kullanımıyla ilgili bilgi için, bkz. *Dell Çevrimiçi Tanılama Kullanım Kılavuzu*.

Tümleşik Sistem Tanılama Özellikleri

Sistem tanılama özel cihaz grupları ve aygıtlar için bir dizi menü ve seçenek sağlar. Sistem tanılama menüleri ve seçenekleri size aşağıdaki eylemleri gerçekleştirme olanağı verir:

- Sınamaları bireysel veya toplu olarak gerçekleştirme
- Sınamaların sırasını denetleme
- Sınamaları tekrarlama
- Sınama sonuçlarını görüntüleme, yazdırma veya kaydetme
- Hata algılandığında sınamayı geçici olarak askıya alma veya kullanıcı tanımlı bir hata sınırına ulaşıldığında sınamayı sonlandırma
- Her sınamayı ve parametrelerini kısaca açıklayan yardım mesajlarını görüntüleme

- Sınamaların başarılı bir şekilde tamamlandığını bildiren durum mesajlarını görüntüleme
- Sınama sırasında karşılaşılan sorunlar hakkında size bilgi veren hata mesajlarını görüntüleme

Tümleşik Sistem Tanılama'yı Kullanma Zamanı

Sistemdeki bir ana bileşen veya aygıt düzgün bir şekilde çalışmıyorsa, bileşen arızası belirtilebilir. İşlemci ve sistemin giriş/çıkış aygıtları düzgün çalıştığı sürece, sorunu tanımlamak için tümleşik sistem tanılmasını kullanabilirsiniz.

Tümleşik Sistem Tanılması'nı Çalıştırma

Tümleşik sistem tanılama programı Yaşam Döngüsü Denetleyicisi ekranından kullanılır.

⚠ DİKKAT: Yalnızca sisteminizi sınamak için tümleşik sistem tanılama'yı kullanın. Bu programı diğer sistemler ile kullanmak geçersiz sonuçlara veya hata mesajlarına neden olabilir.

- 1 Sistem önyüklerken <F10>'a basın.
- 2 Sol bölmedeki **Diagnosics** (Tanılama) ögesini tıklatın ve sağ bölmedeki **Launch Diagnosics** (Tanılama'yı Başlat) ögesini tıklatın.

Diagnosics (Tanılama) menüsü size tüm veya belirli tanılama sınamalarını çalıştırma olanağı verir.

Sistem Tanılama Sınaması Seçenekleri

Main Menu (Ana Menü) penceresindeki sınama seçeneğini tıklatın.

Sınama Seçeneği	İşlev
Express Test (Hızlı Sınama)	Sistemin hızlı kontrolünü gerçekleştirir. Bu seçenek, kullanıcı etkileşimi gerektirmeyen aygıt sınamalarını yürütür.
Extended Test (Genişletilmiş Sınama)	Sistemin daha kapsamlı bir kontrolünü gerçekleştirir. Bu sınama bir saat veya daha fazla sürebilir.
Custom Test (Özel Sınama)	Özel bir aygıtı sınar.
Information (Bilgi)	Sınama sonuçlarını görüntüler.

Özel Sınama Seçeneklerini Kullanma

Ana Menü penceresindeki **Custom Test** (Özel Sınama) öğesini seçtiğinizde, **Customize** (Özelleştir) penceresi size sınanacak aygıt(lar)ı seçme, belirli sınama seçeneklerini seçme ve sınama sonuçlarını görüntüleme olanağı sağlar.

Sınama Aygıtlarını Seçme

Customize (Özelleştir) penceresinin sol tarafında sınanabilecek aygıtlar listelenir. Bir aygıt veya modülün bileşenlerini görüntülemek için aygıt veya modülün hemen bitişiğindeki (+)'ya basın. Uygun sınamaları görüntülemek için her hangi bir bileşenin üzerindeki (+)'ya basın. Bileşenlerine değil de bir aygıtta tıklanması aygıtın tüm bileşenlerini sınama için seçer.



NOT: Sınamak istediğiniz tüm aygıtları ve bileşenleri seçtikten sonra, **All Devices** (Tüm Aygıtlar) öğesini vurgulayın ve daha sonra **Run Tests** (Sınamaları Çalıştır) öğesini tıklayın.

Tanılama Tercihlerini Seçme

Diagnostics Options (Tanılama Seçenekleri) alanından, bir aygıtta başlatmak istediğiniz sınama(lar)ı seçin.

- **Non-Interactive Tests Only** (Yalnızca Etkileşimsiz Sınamalar) — Yalnızca kullanıcı müdahalesi gerektirmeyen sınamaları çalıştırır.
- **Quick Tests Only** (Yalnızca Hızlı Sınamalar) — Yalnızca aygıttaki hızlı sınamaları çalıştırır.
- **Show Ending Timestamp** (Bitiş Zamanını Göster) — Sınama kaydının zaman damgalarını gösterir.
- **Test Iterations** (Sınama Tekrarları) — Sınamanın kaç kez yapıldığını seçer.
- **Log Output file pathname** (Günlük dosyası yol adı kaydı) — Sınama kaydı dosyasının saklandığı disket sürücüsü ya da USB bellek anahtarını belirlemenize olanak sağlar. Dosyayı sabit sürücüye kaydedemezsiniz.

Bilgi ve Sonuları Grntleme

zelleŖtir penceresinde bulunan aŖađıdaki sekmeler sına ma ve sına ma sonuları hakkında bilgiler sunar:

- **Results** (Sonular) — YapılmıŖ sına mayı ve sonuc u grntler.
- **Errors** (Hatalar) — Sına ma sırasında meydana gelmiŖ tm hataları grntler.
- **Help** (Yardı m) — Mevcut konumda seili aygıt, bileŖen veya sına mayla ilgili bilgi grntler.
- **Configuration** (Yapılandırma) — Mevcut seili aygıtla ilgili temel yapılandırma bilgisini grntler.
- **Parameters** (Parametreler) — Sına ma iin ayarlayabileceđiniz parametreleri grntler.





Atlama Telleri (Jumper) ve Konektörler

Bu bölüm sistem atlama telleri hakkında özel bilgiler sunmaktadır. Ayrıca atlama telleri ile anahtarlar hakkında bazı temel bilgileri sunmakta olup sistem kartındaki konektörleri açıklamaktadır.

Sistem Kartı Atlama Telleri

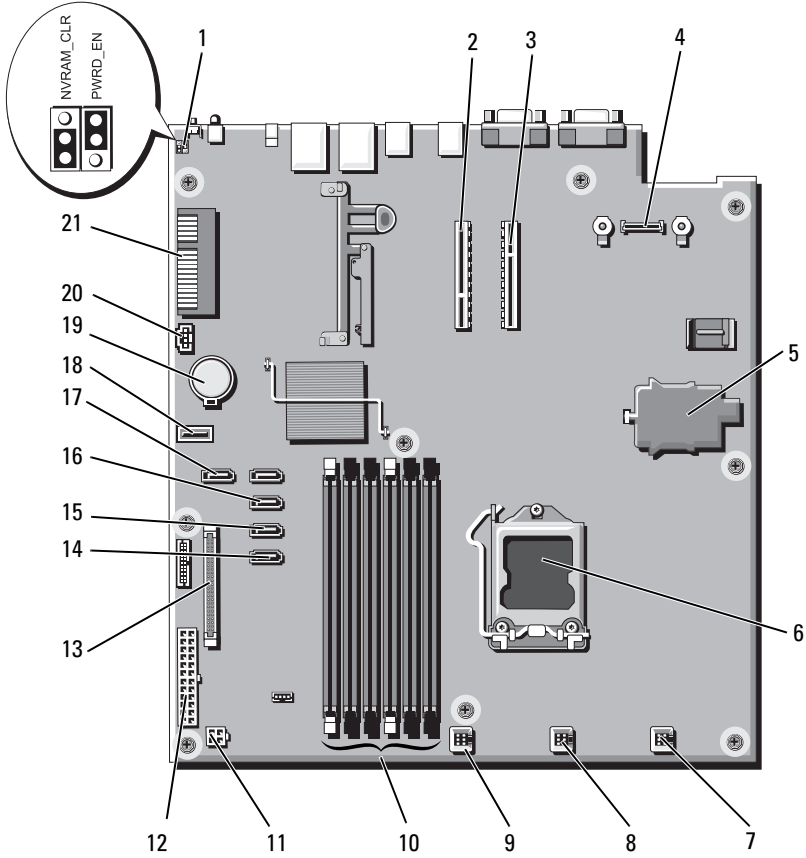
Şekil 6-1 sistem kartındaki yapılandırma atlama tellerinin konumunu göstermektedir. Tablo 6-1 atlama teli ayarlarını göstermektedir.

Tablo 6-1. Sistem Kartı Atlama Teli Ayarları

Atlama Teli	Ayar	Açıklama
PWRD_EN	 (varsayılan)	Şifre özelliği etkindir (pimler 2–4)
		Parola özelliği devre dışı (pimler 4–6)
NVRAM_CLR	 (varsayılan)	Yapılandırma ayarları sistem önyüklemesi sırasında saklanırlar (pimler 3-5)
		Yapılandırma ayarları bir sonraki sistem önyüklemesi sırasında silinirler (pimler 1-3)

Sistem Kartı Konektörleri

Şekil 6-1. Sistem Kartı Konektörleri



Öge	Konektör	Açıklama
1	PWRD_EN	Şifre etkinleştirme atlama teli
	NVRAM_CLR	NVRAM silme atlama teli
2	RISER2	Genişletme kartı yükselticisi konektörü
3	RISER1	Genişletme kartı yükselticisi konektörü
4	iDRAC6 Enterprise	iDRAC6 Enterprise kart konektörü
5	iDRAC6 Express	iDRAC6 Express kartı
6	CPU	İşlemci Soketi
7	FAN1	Sistem fanı 1 konektörü
8	FAN2	Sistem fanı 2 konektörü
9	FAN3	Sistem fanı 3 konektörü
10	5	Hafıza modülü yuvası 5
	3	Bellek modülü yuvası 3
	1	Bellek modülü yuvası 1 (beyaz serbest bırakma kolu)
	6	Hafıza modülü yuvası 6
	4	Bellek modülü yuvası 4
	2	Bellek modülü yuvası 2 (beyaz serbest bırakma kolu)
11	12 V	4 pimli güç konektörü
12	PWR_CONN	24 pimli güç konektörü
13	CTRL_PNL	Kontrol paneli konektörü
14	SATA_A	SATA konektörü A
15	SATA_B	SATA konektörü B
16	SATA_C	SATA konektörü C
17	SATA_D	SATA konektörü D
18	USB_CONN	Dahili USB konektörü
19	Pil	Pil soketi
20	HD_ACT_CARD	Genişletme kartı kablosu konektörü
21	PCIE-G2-X4	Tümleşik depolama denetleyici kartı konektörü

Unutulan Şifreyi Devre Dışı Bırakma

Sistemin yazılım güvenlik özellikleri bir sistem şifresi ve bir kurulum şifresini içerir. Bunlar "Sistem Kurulumu Programını ve UEFI Önyükleme Yöneticisini Kullanma" sayfa 51 bölümünde ayrıntılı olarak incelenmiştir. Şifre atlama teli bu şifre özelliklerini etkinleştirir veya devre dışı bırakır ve kullanımdaki mevcut şifreyi/şifreleri siler.



DİKKAT: Sistemle birlikte gelen güvenlik yönergelerindeki "Elektrostatik Boşalma Karşı Koruma" kısmına bakın.

- 1 Sistemi, bağlı çevre birimleri ile birlikte kapatın ve sistemin fişini prizden çekin.
- 2 Sistemi açın. Bkz. "Sistemi Açma" sayfa 78.
- 3 Atlama teli prizini parola atlama telinden çıkarın.
Sistem kartındaki parola atlama telini ("PWRD_EN" etiketli) bulmak için, bkz. Şekil 6-1.

- 4 Sistemi kapatın. Bkz. "Sistemi Kapatma" sayfa 79.

- 5 Sisteminizi ve çevre donanımlarını elektrik çıkışlarına bağlayın ve sistemi açın.

Mevcut şifreler, sistem şifre atlama teli prizi sökülmüş durumda önyükleme yapana kadar devre dışı kalmaz (silinmez). Ancak, yeni bir sistem ve/veya kurulum şifresi atamadan önce atlama telini takmanız gerekir.



NOT: Atlama teli prizi çıkarılmış durumdayken, yeni bir sistem ve/veya kurulum şifresi atarsanız, bir sonraki önyükleme sırasında sistem yeni şifreleri devre dışı bırakır.

- 6 Sistemi, bağlı çevre birimleri ile birlikte kapatın ve sistemin fişini prizden çekin.
- 7 Sistemi açın. Bkz. "Sistemi Açma" sayfa 78.
- 8 Atlama teli prizini şifre atlama teline takın.
- 9 Sistemi kapatın. Bkz. "Sistemi Kapatma" sayfa 79.
- 10 Sisteminizi ve çevre donanımlarını elektrik çıkışlarına bağlayın ve sistemi açın.
- 11 Yeni bir sistem ve/veya kurulum şifresi atayın.

System Setup (Sistem Kurulum) programı ile yeni bir şifre atamak için, bkz. "Bir Kurulum Şifresinin Belirlenmesi" sayfa 69.

Yardım Alma

Dell ile İletişim Kurma

ABD'deki müşterilerimiz 800-WWW-DELL (800-999-3355) no'lu telefonu arayabilir.



NOT: Etkin bir İnternet bağlantınız yoksa, iletişim bilgilerini satış faturanızda, irsaliyede, fişte veya Dell ürün kataloğunda bulabilirsiniz.

Dell, çok sayıda çevrimiçi ve telefonla destek ve hizmet seçenekleri sağlar. Bu hizmetlerin kullanılabilirliği ülkeye ve ürüne göre değişir ve bölgenizde bazı hizmetler verilemiyor olabilir. Satış, teknik destek veya müşteri hizmeti konularında Dell'e başvurmak için:

- 1 **support.dell.com** sitesini ziyaret edin.
- 2 Sayfanın altındaki **Ülke/Bölge Seçin** (Choose A Country/Region) açılır menüsünden ülkenizi veya bölgenizi seçin.
- 3 Sayfanın sol tarafındaki **Bize Ulaşın**'ı (Contact Us) tıklatın.
- 4 Gereksiniminize uygun hizmet veya destek bağlantısını seçin.
- 5 Size en uygun Dell'e başvurma yöntemini seçin.

Dizin

Symbols

- ısı emici, 116
- ıslak sistem
 - sorun giderme, 143
- şifre
 - devre dışı bırakma, 162
 - kurulum, 69
 - sistem, 67

A

- arka panel özellikleri ve göstergeleri, 18
- atlama kabloları (sistem kartı), 159

B

- başlangıç
 - sistem özelliklerine erişim, 11
- bellek
 - sorun giderme, 147
- bellek modülleri (DIMM'ler)
 - çıkarma, 105
 - takma, 103
 - yapılandırma, 100
- BMC
 - yapılandırma, 71

C

- çıkarma
 - bellek modülleri, 105
 - çerçeve, 77
 - genişletme kartı, 90
 - güç kaynağı, 119, 121-122, 124
 - güç kaynağı kapağı, 121
 - işlemci, 114, 118
 - kapak, 78
 - kontrol paneli tertibatı, 126
 - sabit sürücü kapağı, 83
 - sabit sürücüler (çalışırken takılabilir), 84
 - SAS arkaplan kartı, 128
 - SAS denetleyicisi, 97
 - sistem kartı, 135
 - soğutma örtüsü, 95

CD sürücüsü

- sorun giderme, 149

CD/DVD sürücü

- Bkz.* optik sürücü.

çerçeve, 77

D

- değiştirme
 - güç kaynağı, 121, 124
 - sistem pili, 124
 - soğutma fanı, 107

Dell

iletişim kurma, 163

Dell ile iletişim kurma, 163

destek

Dell ile iletişim kurma, 163

DIMM'ler

Bkz. bellek modülleri (DIMM'ler).

G

garanti, 50

genişletme kartı

çıkarma, 90

sorun giderme, 152

takma, 91

genişletme kartları

SAS denetleyicisi, 97

genişletme yuvası, 88

göstergeler

arka panel, 18

güç, 20

NIC, 20

güç göstergeleri, 20

güç kaynağı

sorun giderme, 145

güç kaynağı kapağı, 121

güç kaynakları

çıkarma, 119, 121-122, 124

değiştirme, 121, 124

göstergeler, 20

güvenlik, 139

H

hasarlı sistemler

sorun giderme, 144

hata mesajları, 52

I

işlemci

Bkz. işlemci.

çıkarma, 114, 118

sorun giderme, 153

yükseltmeler, 114

iDRAC Yapılandırma

Programı, 72

iDRAC6 Enterprise kartı, 111

iDRAC6 Express Kartı, 108

K

kablo döşeme

optik sürücü, 80

kapak

açma, 78

güç kaynağı, 121

kapama, 79

sabit sürücü, 83

kasaya izinsiz giriş önleme

anahtarı, 76

klavyeler

sorun giderme, 140

kontrol paneli aksamı

LCD paneli özellikleri, 14

kontrol paneli tertibatı
çıkarma, 126
kurulum şifresi, 69

L

LCD panel
menüler, 15
özellikler, 14

M

mesajlar
hata mesajları, 52
sistem, 36
uyarı, 49

N

NIC
göstergeler, 20
NIC'ler
sorun giderme, 142

O

optik sürücü
takma, 80

P

pil (sistem)
değiştirme, 124

POST

sistem özelliklerine erişim, 11

S

sabit disk
sorun giderme, 151

sabit sürücü kapağı
takma, 84

sabit sürücüler (çalışırken
takılabilir)
çıkarma, 84
takma, 86

SAS arkaplan kartı
çıkarma, 128
takma, 131

SAS denetleyicisi kartı
çıkarma, 97
takma, 99

SAS sabit sürücü. *Bkz.* sabit
sürücü.

SATA sabit sürücü. *Bkz.* sabit
sürücü.

seçenekler
sistem kurulumu, 53

sistem
açma, 78
kapatma, 79

sistem şifresi, 67

sistem kartı
atlama kabloları, 159
çıkarma, 135
takma, 137

sistem kurulumu
seçenekler, 53

sistem kurulumu ekranları
ana, 53

sistem kurulumu programı
bellek ayarları, 55
giriş, 52
güç yönetimi, 61
işlemci ayarları, 56
önyükleme ayarları, 57
PCI IRQ ayarları, 59
SATA ayarları, 57
seri iletişim seçenekleri, 59
sistem güvenliği seçenekleri, 62
tuş vuruşu, 52
tümleşik aygıtlar, 58

sistem mesajları, 36

sistem özellikleri
erişim, 11

sistem soğutması
sorun giderme, 146

sistem tanılama araçlarını
çalıştırma, 155

sisteminizi korumak, 62, 68

soğutma fanı
değiştirme, 107

soğutma fanları, 106
sorun giderme, 146

soğutma örtüsü
çıkarma, 95
takma, 97

sorun giderme
ıslak sistem, 143
bellek, 147
CD sürücüsü, 149
genişletme kartı, 152
güç kaynağı, 145
harici bağlantılar, 140
hasarlı sistem, 144
işlemci, 153
klavye, 140
NIC, 142
sabit sürücü, 151
sistem soğutması, 146
soğutma fanı, 146
teyp sürücüsü, 150
video, 140

sürücü kapağı
çıkarma, 83

T

takma
bellek modülleri, 103
genişletme kartı, 91
genişletme kartı yükselticisi, 95
güç kaynağı kapağı, 122
işlemci, 118
optik sürücü, 80
sabit sürücü (çalışırken
takılabilir), 86
sabit sürücü kapağı, 84
SAS arkaplan kartı, 131

SAS denetleyicisi, 99
sistem kartı, 135
soğutma örtüsü, 97
tanılama araçları
gelişmiş sınama seçenekleri, 157
kullanım zamanı, 156
telefon numaraları, 163
teyp sürücüsü
sorun giderme, 150
TPM güvenliği, 62

U

UEFI Ön Yükleme Yöneticisi
ana ekran, 65
giriş, 64
Sistem Yardımcı Programları
ekranı, 66
UEFI Önyükleme Yöneticisi
Ekranı, 65
USB aygıtı
arka panel konektörleri, 18
uyarı mesajları, 49

V

VFlash ortamı, 114
video
sorun giderme, 140

Y

yönergeler
bellek takma, 100
genişletme kartı takma, 88
harici aygıtları bağlama, 19
yükseltmeler
işlemci, 114
yuvalar
Bkz. genişletme yuvaları.

